

感谢您选择 Kia 新车。

作为集中生产优质、物有所值车辆的全球汽车业制造商，Kia 汽车公司致力于向车主提供客户服务经验超过车主预期的 Kia 汽车。

在所有的 Kia 经销商处，客户都会受到热情、友好和专业的接待，使客户享受到“家庭关爱”服务承诺。

截止本车主手册出版前的车辆所有信息都包含在本车主手册里。由于出厂产品配置的不断改进及相关政策的不断改变，Kia 汽车公司有权随时更新资料。

本手册适用于所有这种品牌车型及标准装备和选配的解釋与说明。因此您会发现您所拥有的 Kia 车辆可能未配备本手册中记载的某些装置。

## 前言

感谢您选用 **Kia** 汽车。

本手册可让您了解新车的各种功能、保养及安全信息。本手册另附一本提供所有车辆相关保修方面重要信息的保修和保养手册。我们恳请您仔细阅读这些出版物并且遵循其中的说明，这样有助于您愉快且安全地驾驶新车。

**Kia** 汽车公司为各车型提供很多不同的选配、部件和功能。而且不同类型的配置，部件和功能不同。因此，本手册内说明的设备及各种图例可能并不完全适用于您的车辆。

本手册中的信息和规格是截止至出版日期为止的最精确信息。**Kia** 汽车公司保留在未提前通知的情况下随时中止或变更规格或设计的权利，对此不受任何义务约束。您若有疑问，请与 **Kia** 授权经销商联系确认。

**Kia** 向您保证，您会对 **Kia** 汽车非常感兴趣并且满意，对此我们非常有信心。

© 2017 年 **Kia** 汽车公司

所有权利均予保留。未经 **Kia** 汽车公司书面授权，不得针对任何部分或全部内容做电子或机械方式的拷贝、记录或任何资料储存及检索系统或翻译等。

韩国印刷

## 目录

介绍

1

车辆总揽

2

车辆安全系统

3

车辆的功能

4

驾驶车辆

5

紧急情况

6

保养

7

规格与用户信息

8

# 介绍

如何使用本手册.....	1-2
燃油规格.....	1-3
• 汽油发动机 .....	1-3
• 柴油发动机 .....	1-5
车辆操作说明.....	1-7
车辆磨合程序.....	1-7

### 如何使用本手册

我们希望帮助您在驾驶中获得最大的乐趣，而车主手册可以从许多方面给您提供帮助。因此我们建议您务必仔细阅读本手册全部内容。尤其要仔细阅读手册中的警告及注意事项，以最小化伤亡危险。

配合图片的说明有助于您更好的了解车辆。阅读完本手册后，您会了解车辆特性、重要安全事项及各种路况上的驾驶要领。

在目录中，您可以看到整本手册的相关章节分配。在索引中，对本手册中的所有项目照字母次序进行了排列，您可以从中找到需要的资料。

章节：本手册由八个章节组成。每章开始时都附有简单目录，便于您查找所需要的内容。

您会在本手册中看到很多警告、注意事项及参考标志。这些标志有助于提高人身安全。请认真阅读并遵守这些警告、注意事项及参考标志中提到的所有程序和建议。

#### 警告

如果忽视警告中所提到的事项，可能会造成损害、严重人身伤害甚至死亡。

#### 注意

如果忽视注意内容，可能导致车辆毁坏。

#### \* 参考

这里将指出您感兴趣的或能为您提供帮助的信息。

## 燃油规格

### 汽油发动机

#### 无铅

您的Kia新车设计为仅使用RON(研究法辛烷值)的辛烷值为92/AKI(抗爆指数)87以上的无铅汽油。(不要使用甲醇混合燃油)

您的新车只有使用无铅汽油才能发挥最佳性能，并最小化废气排放量和火花塞积碳量。

#### ⚠ 注意

禁止使用有铅汽油。使用有铅燃油对催化转化器有害并且会损坏发动机控制系统的氧传感器并影响排放控制。

禁止在燃油箱内添加非指定燃油系统清洁剂。(细节请咨询Kia授权经销商。)

#### ⚠ 警告

- 加燃油时加油枪自动切断后并不代表操作“结束”。
- 一定要检查燃油箱盖是否牢固安装，以免燃油在事故中漏出。

### 含酒精与甲醇的汽油

酒精汽油是一种乙醇(酒精)和汽油的混合燃油。在市场上，含甲醇(木精)的酒精汽油或汽油也有销售，或者代替有铅或无铅汽油进行销售。

本车辆禁止使用酒精浓度超过10%的酒精汽油，也禁止使用含甲醇的酒精汽油或汽油。如果误用两种燃油中的任何一种，都会导致车辆驾驶性能不良，并损坏燃油系统、发动机控制系统和废气排放控制系统。

如果出现任何驾驶性能故障，应立即停止使用此类燃油。

如果由于使用下列燃油而导致车辆损坏或驱动性能故障，则不在制造商的保修范围内：

1. 使用酒精浓度超过10%的酒精汽油。
2. 使用含有甲醇成分的酒精汽油或汽油。
3. 使用含铅汽油或者含铅酒精汽油。

### 注意

禁止使用含有甲醇的酒精汽油，停用能损坏驾驶性能的酒精汽油产品。

### 其它燃油

使用如下燃油

- 含硅胶(Si)燃油，
- 含MMT(锰(Mn))燃油，
- 含二茂铁(Fe)燃油，和
- 含其它金属添加剂的燃油，

会导致车辆和发动机损坏或会出现堵塞、失火、加速不良、发动机失速、催化器溶化、异常腐蚀、使用寿命缩短等现象。

故障警告灯(MIL)也会亮。

### \* 参考

因为使用这些燃油导致的燃油系统损坏或性能故障，不在新车有限保修范围内。

### MTBE的使用

Kia汽车公司建议避免在车辆上使用甲基叔丁基乙醚(MTBE)含量超过15.0%体积(含氧量为2.7%重量)的燃油。

甲基叔丁基乙醚(MTBE)含量超过15.0%体积(含氧量为2.7%重量)的燃油会降低车辆性能，导致气阻或启动困难。

### 注意

您的新车型有限保修不包括由于使用含甲醇的汽油或MTBE(甲基叔丁基乙醚)含量超过15.0%体积(含氧量为2.7%重量)的汽油导致的燃油系统损坏和性能故障。

### 不要使用甲醇汽油

您的车辆不能使用含甲醇(木精)的汽油。这种燃油会降低车辆性能,损坏燃油系统、发动机控制系统和废气排放控制系统部件。

### 燃油添加剂

Kia汽车公司建议您使用RON(研究法辛烷值)的辛烷值为92/AKI(抗爆指数)87以上的无铅汽油。

如果车主既没有使用优质汽油,也没有定期添加燃油添加剂,会导致起动故障或发动机不能平稳运转,每5,000km向燃油箱中添加一瓶添加剂。可从Kia授权经销商处获得添加剂,以及添加剂使用相关信息。禁止混合其它添加剂。

### 国外驾驶

如果您要在国外驾驶车辆,请注意以下几点:

- 遵守所有有关注册登记及安全保障方面的法规。
- 确认燃油是否可用。

### 柴油发动机

#### 柴油燃油

本柴油发动机必须仅使用符合EN 590标准或等效标准的商售柴油。(EN代表“欧洲标准”)禁止使用船用柴油机燃油、加热油或未批准的燃油添加剂,否则会加快发动机磨损,并导致发动机和燃油系统早期损坏。如果因使用不符合标准的燃油和/或燃油添加剂,而导致故障或车辆损失,将不能获得保修服务。

您的车辆应使用超过十六烷51的柴油。如果有两种柴油燃油,根据下列温度条件适当使用夏季或冬季柴油。

- 高于-5°C(23°F) ...夏季型柴油燃油。
- 低于-5°C(23°F) ...冬季型柴油燃油。

要时刻注意燃油箱内的燃油量:如果因燃油故障导致发动机停止,必须完全净化管路,以便重新起动。



### ⚠ 注意

禁止汽油或水混入到燃油箱内。否则，必须排空燃油箱和管路，并进行燃油管路的排气操作，以防止喷射泵堵塞和发动机损坏。

### ⚠ 注意 - 柴油燃油 (如果配备DPF)

配备DPF系统的柴油机车辆，推荐使用规定的汽车柴油。

如果使用硫含量高(硫超过50ppm)或包含未知添加剂的柴油，会导致DPF系统损坏，而且会排出白烟。

### 生物柴油

混合不超过7%生物燃油的商售柴油，俗称“B7柴油”，符合EN 14214或等效标准，可以在您车辆上使用。(EN代表“欧洲标准”)如果使用菜籽油甲酯(RME)、脂肪酸甲酯(FAME)、植物油甲酯(VME)等含量超过7%的生物燃油，或使用混合了7%以上柴油的生物燃油，会加快发动机系统的磨损，以及会损坏发动机机械系统和燃油系统。如果因使用不符合标准的燃油而导致故障或车辆损失，将不能获得保修服务。

### ⚠ 注意

- 禁止使用不符合最新石油行业规范的燃油，无论是柴油还是B7生物柴油。
- 禁止使用任意未经车辆制造商推荐或批准的燃油添加剂或处理方式。

## 车辆操作说明

同本车型的其它车辆一样，如果不能正确操作车辆会导致失控、发生事故或翻车。

与其它类型车辆相比，本车辆的特殊设计特性(较高离地间隙、轮距等)使车辆拥有较高重心。换言之，它们设计为不像传统2-轮驱动车辆那样以相同的速度转弯。避免急转弯或突然机动。此外，如果不能正确操作车辆会导致失控、发生事故或翻车。**一定要阅读本手册第5章中的“降低翻车机率”驾驶指南。**

## 车辆磨合程序

本车辆并不需要特别的“磨合”程序。但在最初的1,000km(600英里)内遵守下列几项简单预防措施，有利于增强车辆性能和经济性并延长使用寿命。

- 不要高速空转发动机。
- 驾驶车辆时保持发动机转速(rpm或圈/分)在3,000rpm内。
- 不要维持同样的车速太久，不论车速快慢。处于磨合期的车辆，最好能经历各种发动机转速，以便充分磨合发动机。
- 除非是紧急情况，否则请尽量避免紧急制动，让制动器正常发挥作用。
- 在最初的2,000km(1,200英里)内禁止拖吊挂车。

## 车辆总揽

外装总揽.....	2-2
内装总揽.....	2-4
仪表板总揽.....	2-5
发动机室.....	2-6

## 外装总揽

### ■ 前视图



- 1. 发动机罩 .....4-36
- 2. 大灯操作 .....4-106  
   大灯更换 .....7-83, 7-84
- 3. 雾灯操作 .....4-109, 4-110  
   雾灯更换 .....7-88, 7-93
- 4. 轮胎和车轮 .....7-48  
   轮胎和车轮规格 .....8-9
- 5. 室外后视镜 .....4-50
- 6. 全景天窗 .....4-41
- 7. 前挡风玻璃雨刮器刮片操作 .....4-112  
   雨刮器刮片检查 .....7-40
- 8. 门窗 .....4-31
- 9. 驻车辅助系统 .....4-98

※ 实际形状可能与图示不同。

OUM018001CN

■ 后视图



- 10.门锁 .....4-16
- 11.燃油加油口门 .....4-38
- 12.后组合灯 .....7-82
- 13.高位制动灯.....7-93
- 14.后窗雨刮器刮片操作 .....4-114  
后窗雨刮器刮片检查 .....7-42
- 15.后备箱门 .....4-20
- 16.后视摄像头.....4-103
- 17.后驻车辅助系统 .....4-94  
驻车辅助系统 .....4-98

※ 实际形状可能与图示不同。

OUM018002L

## 内装总揽



- 1. 车门内侧手柄 .....4-17
- 2. 电动门窗开关 .....4-31
- 3. 中央控制门锁操纵开关 .....4-18
- 4. 电动门窗锁止按钮 .....4-35
- 5. 室外后视镜控制 .....4-50
- 6. 室外后视镜折叠 .....4-52
- 7. 大灯水平调整装置 .....4-111
- 8. 仪表板照明控制开关 .....4-54
- 9. BCW ON/OFF 按钮 .....5-100
- 10. LDW ON/OFF 按钮 .....5-94
- 11. ESC OFF 按钮 .....5-43
- 12. 燃油加油口门打开按钮 .....4-38
- 13. 电动后备箱门打开 / 关闭按钮 .....4-21
- 14. 室内保险丝盒 .....7-66
- 15. 方向盘倾斜和伸缩控制杆 .....4-47
- 16. 方向盘 .....4-46
- 17. 制动踏板 .....5-28
- 18. 发动机罩释放杆 .....4-36
- 19. 座椅 .....3-2

※ 实际形状可能与图示不同。

OUM018005CN

仪表板总揽



※ 实际形状可能与图示不同。

- 1. 驾驶席正面安全气囊 ..... 3-53
- 2. 喇叭 ..... 4-48
- 3. 仪表盘 ..... 4-53
- 4. 雨刮器和喷水器开关杆... 4-112
- 5. 发动机起动 / 停止按钮 ..... 5-7
- 6. 巡航控制 ..... 5-64  
配备 ISG 的智能巡航控制系统 ..... 5-69
- 7. 危险警告灯 ..... 6-2
- 8. 自动空调控制系统 ..... 4-120
- 9. 自动变速器变速杆 ..... 5-13
- 10. 前座椅加热器 ..... 4-143  
座椅冷却器 ..... 4-145
- 11. 加热式方向盘按钮 ..... 4-47
- 12. 驾驶模式按钮 ..... 5-92
- 13. ISG ON/OFF 按钮 ..... 5-87
- 14. AWD 锁止按钮 ..... 5-21
- 15. 全景监控系统 ON/OFF 按钮 ..... 4-104
- 16. 驻车辅助系统 ON/OFF 按钮 ..... 4-98
- 17. 手套箱 ..... 4-137
- 18. 助手席正面安全气囊 ..... 3-53
- 19. 中央控制台储存箱 ..... 4-137
- 20. USB 充电器 ..... 4-147
- 21. 电源插座 ..... 4-146

OUM018006CN

## 发动机室

### ■ 汽油发动机(Theta II 2.4L) - GDI



- 1. 发动机冷却水副水箱 ..... 7-29
- 2. 发动机机油加油口盖7-25, 7-27
- 3. 制动油储油罐 ..... 7-32
- 4. 空气滤清器 ..... 7-36
- 5. 保险丝盒 ..... 7-60
- 6. 负极蓄电池端子 ..... 7-44
- 7. 正极蓄电池端子 ..... 7-44
- 8. 散热器盖 ..... 7-29
- 9. 发动机机油油尺... 7-25, 7-27
- 10. 挡风玻璃清洗液储液箱... 7-33

※ 车辆内的实际发动机室形状可能与图示不同。

OUM076100L



■ 柴油发动机(R2.0)



- 1. 发动机冷却水副水箱 ..... 7-29
- 2. 发动机机油加油口盖7-25, 7-27
- 3. 制动油储油罐 ..... 7-32
- 4. 空气滤清器 ..... 7-36
- 5. 保险丝盒 ..... 7-60
- 6. 负极蓄电池端子 ..... 7-44
- 7. 正极蓄电池端子 ..... 7-44
- 8. 散热器盖 ..... 7-29
- 9. 发动机机油油尺... 7-25, 7-27
- 10. 挡风玻璃清洗液储液箱... 7-33
- 11. 燃油滤清器 ..... 7-35

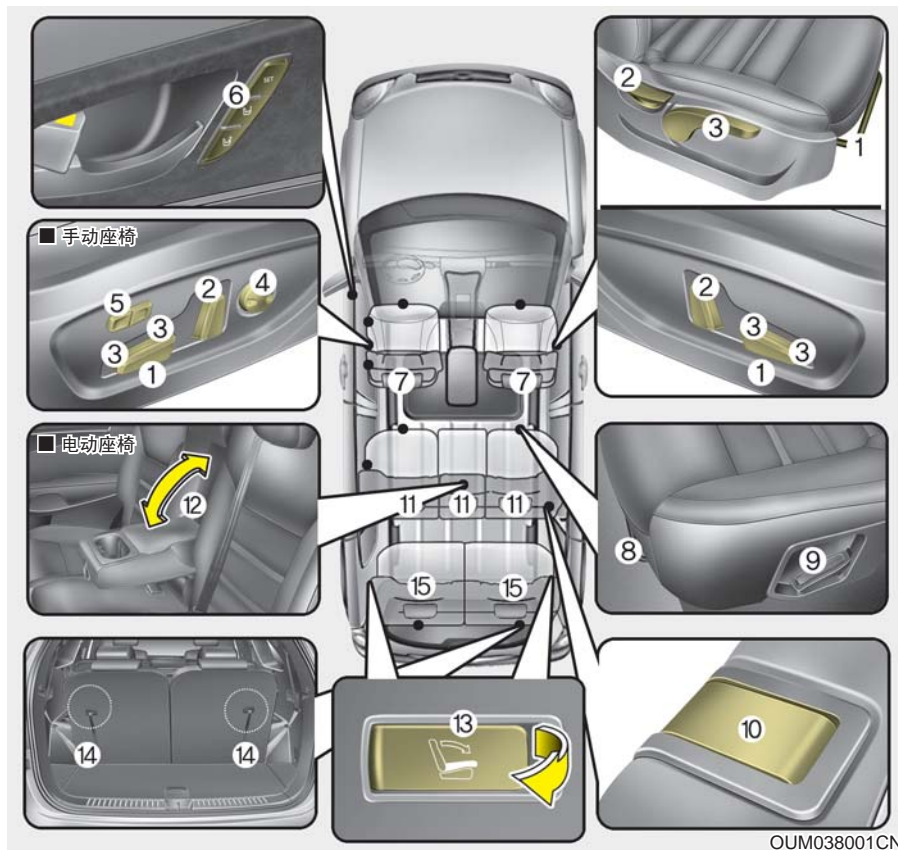
※ 车辆内的实际发动机室形状可能与图示不同。

OUM076201L

# 车辆安全系统

座椅.....	3-2	• 补充安全预防措施 .....	3-73
• 前座椅调整- 手动 .....	3-6	• 安全气囊警告标签 .....	3-75
• 前座椅调整- 电动 .....	3-7		
• 驾驶席位置记忆系统(电动座椅).....	3-10		
• 头枕(前座椅).....	3-12		
• 座椅靠背袋 .....	3-15		
• 后座椅调整 .....	3-15		
• 头枕(后座椅).....	3-23		
安全带.....	3-26		
• 安全带乘员保护系统 .....	3-26		
• 安全带拉紧器 .....	3-34		
• 安全带预防措施 .....	3-37		
• 保护安全带 .....	3-39		
儿童保护系统.....	3-41		
• 使用儿童保护系统 .....	3-43		
安全气囊-辅助保护系统 .....	3-53		
• 安全气囊系统如何工作 .....	3-54		
• 安全气囊警告灯 .....	3-57		
• 辅助保护系统部件和功能 .....	3-58		
• 驾驶席和助手席正面安全气囊 .....	3-61		
• 侧面安全气囊 .....	3-64		
• 窗帘式安全气囊 .....	3-66		
• 辅助保护系统的维修 .....	3-72		

## 座椅



### 前座椅

- (1) 前后调整
- (2) 座椅靠背角度调整
- (3) 座垫高度调整\*
- (4) 腰垫(驾驶席座椅)\*
- (5) 座垫延伸板(驾驶席座椅)\*
- (6) 驾驶席位置记忆系统\*
- (7) 头枕

### 第2排座椅

- (8) 前后调整
- (9) 座椅靠背角度调整和折叠
- (10) 翻移式座椅操纵杆\*
- (11) 头枕
- (12) 扶手
- (13) 遥控折叠\*

### 第3排座椅\*

- (14) 座椅靠背折叠
- (15) 头枕

\* : 如有配备

OUM038001CN

**⚠ 警告 - 物体松动**

驾驶席足部区域的松动物品会干扰脚踏板的操作，可能导致发生事故。  
不要在前座椅底部放置物品。

**⚠ 警告 - 直立座椅**

当您把座椅靠背返回直立位置时，应握住座椅靠背并缓慢返回到直立位置，确定座椅周围没有其他人员。如果不握住座椅靠背执行返回操作，座椅靠背会向前弹回，导致人员由于座椅靠背的打击而受到意外伤害。

**⚠ 警告 - 驾驶员对乘员的责任**

如果车辆行驶期间座椅靠背倾斜，会导致人员在发生事故时受到严重或致命伤害。如果发生事故时座椅靠背倾斜，乘员的臀部可能滑出胯部安全带，使未受保护的腹部受力较大。导致受到严重或致命内伤。车辆行驶时驾驶员必须提醒乘员保持座椅靠背在直立位置。

**⚠ 警告**

禁止使用坐垫，否则会降低座椅与乘员之间的摩擦力。当发生事故或紧急制动时，乘员的臀部可能从胯部安全带下方滑出，从而由于安全带不能正常保护导致乘员受到严重或致命内伤。

**⚠ 警告 - 驾驶席座椅**

- 行驶中禁止调整座椅位置。否则车辆可能失控，导致发生事故，造成人员严重受伤甚至死亡以及财产损失。

(继续)

(继续)

- 不要让任何物品干扰座椅靠背的正常位置。如果在座椅靠背的背面或在其它可能干扰座椅靠背适当锁定的位置存放物品，紧急制动或碰撞时会导致严重或致命伤害。
- 车辆行驶期间应保持座椅靠背在直立位置，使胯部安全带舒适放低绕过臀部。该位置能使您的安全带处于最佳位置以便在发生意外时保护您。
- 为了避免不必要及可能的严重空气囊伤害，应在保持车辆舒适控制的情况下始终尽可能向后远离方向盘乘坐。使您的胸部距方向盘至少25cm(10in.)。

### 警告 - 后座椅靠背

- 必须牢固固定后座椅靠背。否则乘员和物品会在紧急制动或碰撞中被朝前抛掷，导致严重伤害或死亡。
- 应把行李和其它货物平置于货物区内。如果行李较大、较重或必须堆积，必须固定货物。在任何环境下货物的堆积高度都不能高于座椅靠背。不遵守这些警告事项会导致人员在紧急制动、碰撞或翻车中严重受伤甚至死亡。

(继续)

(继续)

- 车辆行驶中禁止乘员乘坐在货物区、坐或躺在折叠的座椅靠背上。车辆行驶中所有乘员必须正确乘坐在座椅内并接受适当保护。
- 把座椅靠背重设到直立位置时，前后推动座椅靠背，确定座椅靠背牢固固定。
- 为了避免灼伤可能性，不要除去货物区内地毯。这个底板下方的废气排放控制装置产生高温。

**⚠ 警告**

调整座椅后，一定要在不使用锁止释放杆的情况下前后移动座椅，确定座椅牢固锁定在适当位置。如果驾驶席座椅突然或意外移动会导致车辆失控，引发事故。

**⚠ 警告**

- 佩戴安全带期间禁止调整座椅。向前移动座垫可能导致腹部所受压力过大。
- 移动座椅期间保持高度谨慎，避免座椅机械装置夹住手或其它物品。
- 禁止将气体打火机放在底板或座椅上。否则操纵座椅时，气体打火机内气体可能会喷出导致发生火灾。
- 如果后座椅内有乘员乘坐，调整前座椅位置时要小心。
- 取出座椅下方或座椅与中央控制台之间夹住的小物品时要特别注意，避免座椅机构的尖锐边缘割伤或损伤您的手。

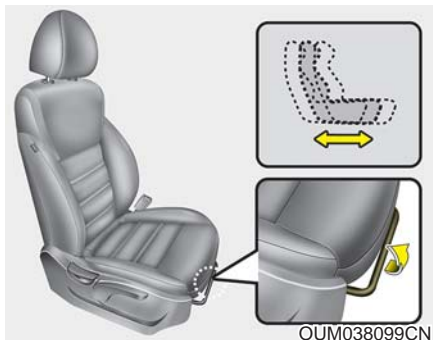
**座椅皮革的特性**

- 皮革由动物的表皮制成，经过特殊工艺加工制作。由于皮革是自然物体，所以各部分的厚度或密度都不同。  
皮革会根据温度和湿度伸展或收缩，导致出现皱褶。
- 座椅由可伸展织物制成，提高了舒适性。
- 接触身体的部分是弯曲形状，并且侧面支撑区域较高，以提供驾驶舒适性和稳定性。
- 在使用中会自然起皱，这不是产品缺陷。

## ⚠ 注意

- 使用中的自然起皱或磨损情况不在保修范围内。
- 配备金属配件的皮带、拉链或后兜内的钥匙会损坏座椅织物。
- 一定不要弄湿座椅，否则会改变天然皮革的性质。
- 能漂白的牛仔裤或衣服会污染座椅覆盖织物的表面。

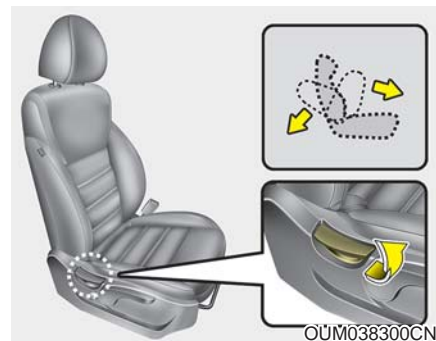
## 前座椅调整-手动 前后调整



- 想要前后移动座椅，可执行下列操作：
1. 请向上拉起座椅滑动调整杆并握住。
  2. 滑动座椅到理想位置。
  3. 释放调整杆，确定座椅锁定在理想位置。

驾驶车辆前调整座椅位置，并在不使用调整杆的情况下试探性地前后移动座椅，确认座椅牢固锁定。如果座椅移动，表明没有正确锁定。

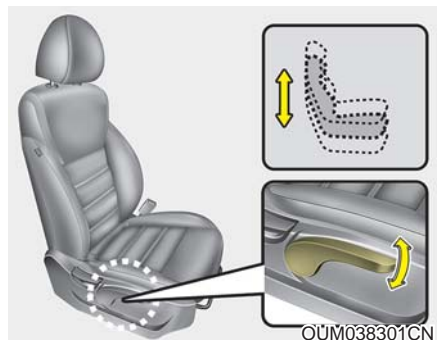
## 座椅靠背角度调整



要倾斜座椅靠背，可执行下列操作：

1. 身体稍微前倾，并提起座椅靠背倾斜调整杆。
2. 小心地向后倚靠在座椅靠背上，并调整座椅靠背到理想位置。
3. 释放调整杆，并确定座椅靠背锁定在正确位置。(调整杆必须返回到原位置，以便座椅靠背锁定。)

### 座椅高度调整(如有配备)



可通过向上或向下推操纵杆调整座垫高度。

- 向下推操纵杆几次降低座垫高度。
- 向上拉操纵杆几次升高座垫高度。

### 前座椅调整-电动 (如有配备)

可以使用座垫外侧的控制开关调整前座椅位置。驾驶前，调整座椅位置到便于控制方向盘、踏板和仪表盘上控制开关的适当位置。

#### ⚠ 警告

在发动机启动/停止按钮OFF状态可操作电动座椅。

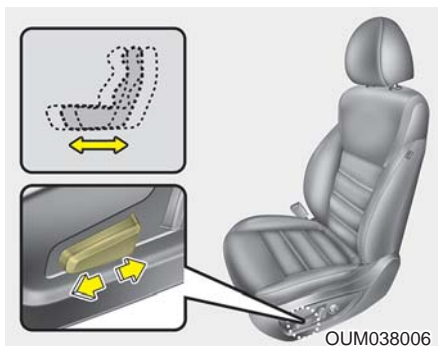
因此，禁止把无人照看的儿童单独留在车内。

#### ⚠ 注意

- 电动座椅由电机驱动。一旦调整结束，立即停止操作。过度操作可能损坏电气设备。
- 操作中电动座椅消耗大量电能。为了避免不必要的充电系统放电，发动机不运转时，调整电动座椅的时间不要超过必要时间。
- 禁止同时操作两个或以上的电动座椅控制开关，这可能导致电动座椅电机或电子部件故障。

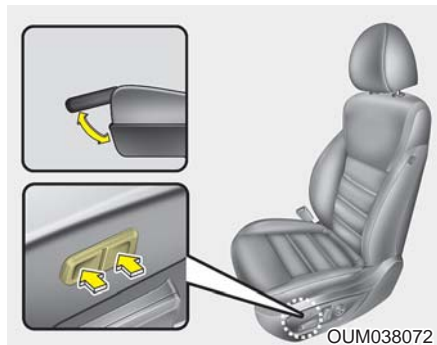


## 前后调整



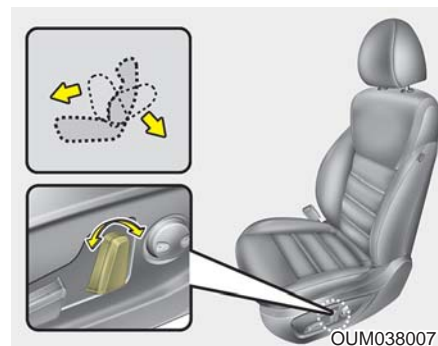
前后推动控制开关移动座椅到理想位置。一旦座椅到达理想位置，释放开关。

## 座垫加长板控制 (驾驶席座椅，如有配备)



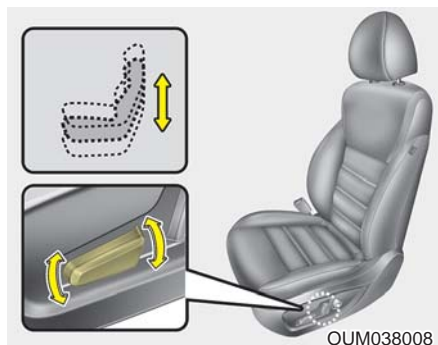
按下开关前部升高座垫加长板，按下开关后部降低座垫加长板。一旦座垫加长板到达理想位置，释放开关。

## 座椅靠背角度调整



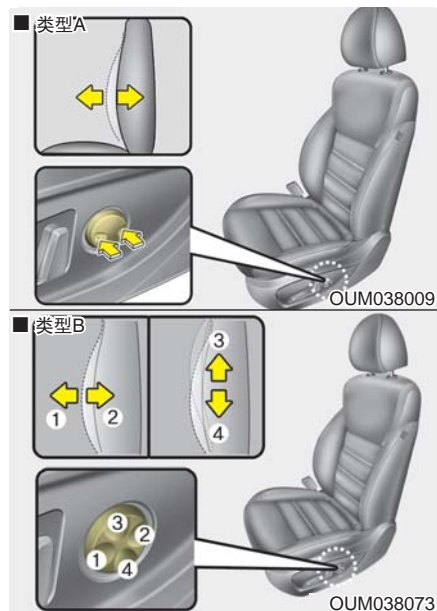
前后推动控制开关移动座椅靠背到理想角度。一旦座椅靠背到达理想位置，释放开关。

### 座椅高度调整(如有配备)



向上拉控制开关前部可升高座垫前部，向下推控制开关前部可降低座垫前部。向上拉控制开关后部可升高座垫后部，向下推控制开关后部可降低座垫后部。一旦座椅到达理想位置，释放开关。

### 腰垫(驾驶席座椅)



可通过按下座椅侧面的腰垫开关调整腰垫位置。

#### 类型A

1. 按下开关前部升高腰垫，按下开关后部降低腰垫。
2. 一旦到达理想位置，释放开关。

#### 类型B

1. 按下开关前部(1)升高腰垫，按下开关后部(2)降低腰垫。
2. 一旦到达理想位置，释放开关。
3. 按下开关上部(3)上移支撑位置，按下开关下部(4)下移支撑位置。
4. 一旦到达理想位置，释放开关。

### 驾驶席位置记忆系统 (如有配备, 电动座椅)



在车辆上提供了驾驶席位置记忆系统, 通过简单的按钮操作存储和恢复驾驶席座椅、室外后视镜的位置。通过将理想位置保存到系统内存中, 不同驾驶员可根据他们的驾驶习惯复位驾驶席座椅。

如果拆装了蓄电池端子导线, 会删除记忆的位置信息, 可在系统内恢复驾驶位置。

#### **警告**

车辆行驶期间禁止操作驾驶席位置记忆系统。

否则车辆可能失控, 导致发生事故, 造成人员严重受伤甚至死亡以及财产损失。

#### 使用车门上的按钮存储位置到记忆系统中

##### 存储驾驶席座椅位置

1. 把发动机启动/停止按钮置于ON, 并将变速杆挂入P档。
2. 调整驾驶席座椅和室外后视镜位置到驾驶员所期望的位置。
3. 按下车门控制板上的SET按钮, 系统发出一次蜂鸣音。
4. 按下SET按钮后, 在4秒内按下记忆按钮中的一个(1或2)。记忆系统成功存储位置信息时, 系统发出2次蜂鸣音。

#### 恢复到记忆位置

1. 将变速杆挂到“P”档。
2. 按下理想记忆按钮(1或2), 恢复到记忆的位置。系统发出1次蜂鸣音, 驾驶席座椅位置自动调整到所记忆的位置。

在系统恢复到记忆位置的操作期间, 如果操作驾驶席座椅控制开关, 座椅会立即停止移动, 而且向控制开关所操作的方向移动。

#### **警告**

注意, 乘坐在车内恢复到记忆位置的操作期间, 如果座椅朝任意方向移动的太远, 请立即操作座椅控制开关把座椅调整到理想位置。

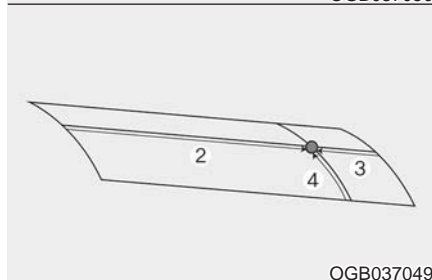
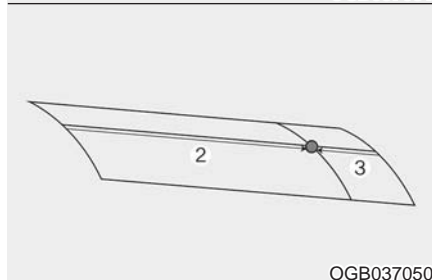
### 上下车便利功能(如有配备)

系统如下述自动控制移动驾驶席座椅:

- 将发动机起动/停止按钮置于OFF位置, 并打开驾驶席车门时, 自动控制驾驶席座椅向后移动。
- 将发动机起动/停止按钮置于ACC或START位置时, 自动控制驾驶席座椅向前移动。
- 携带智能钥匙上车, 并关闭驾驶席车门时, 自动控制驾驶席座椅向前移动。

您可以启用或停用此功能。参考第4章“用户设置”部分。

### 指定座椅位置



上图所显示的座椅靠背角度19°(1)和座椅位置201.5mm(2)是Kia提供的指定位置。

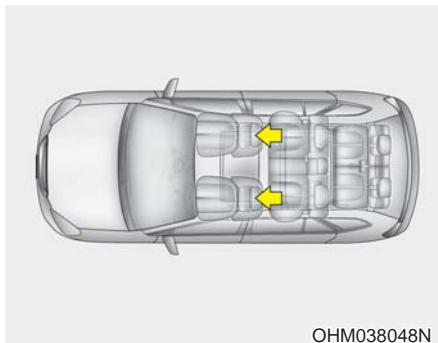
座椅位置是座椅从最前位置向后移动201.5mm(2)的位置。

座椅位置是座椅从最后位置向前移动39mm(3)的位置。

座椅位置是座椅从最下位置向上移动33mm(4)的位置(如有配备)。

请在驾驶车辆前调整座椅位置, 确认座椅牢固锁定。

## 头枕(前座椅)



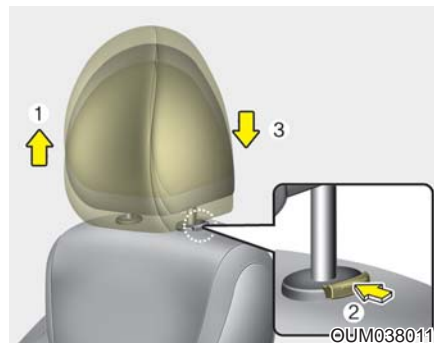
驾驶席和助手席座椅配备了头枕，确保乘员安全及舒适。

头枕不仅能为驾驶员和助手席乘员提供舒适的乘坐环境，在发生碰撞时还能保护乘员头部和颈部。

### ⚠ 警告

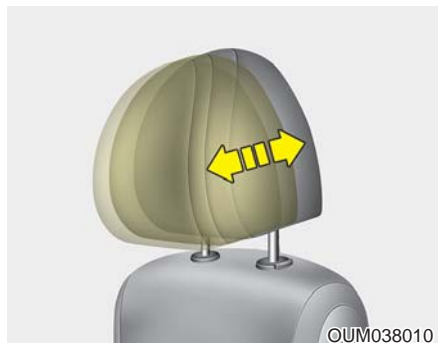
- 为了使头枕能在事故中发挥最大保护作用，请调整头枕高度，使头枕的中间部位与乘员的头部重心同高。通常，大多数人的头部重心与他们的眼睛顶部同高。再调整头枕使其尽可能接近乘员头部。因此，建议不要使用能使乘员的身体远离座椅靠背的座垫。
- 不要在拆卸头枕的情况下驾驶车辆，否则会导致乘员在事故中受到严重伤害。调整头枕到适当位置，可保护乘员的颈部免受伤害。
- 车辆行驶期间不要调整驾驶席座椅的头枕位置。

## 上下调整高度



如需提高头枕，把头枕向上拉到理想位置(1)。要降低头枕，按住释放按钮(2)并把头枕放低到理想位置(3)。

### 向前和向后调整



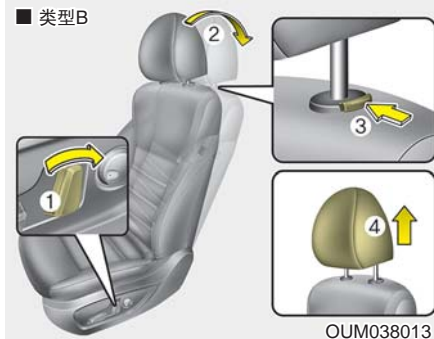
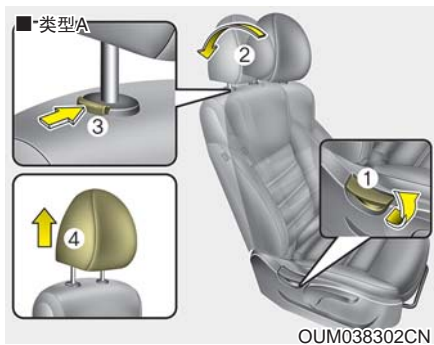
向前拉头枕到理想止动位置可向前调整头枕到4个不同位置。

要向后调整头枕到最后位置，充分向前拉头枕到最前位置后释放。调整头枕使其正确支撑乘员的头部和颈部。



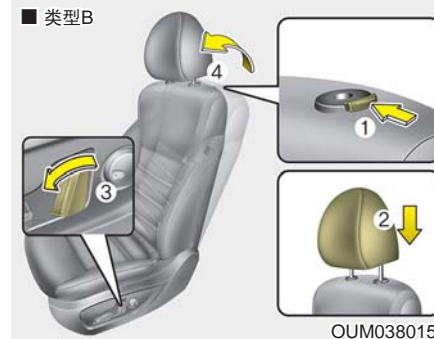
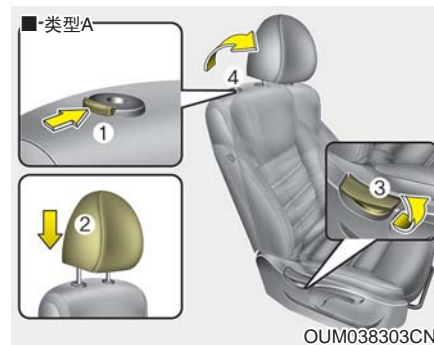
#### ⚠ 注意

如果在头枕和座垫均升高的状态朝前倾斜座椅靠背，头枕可能接触遮阳板或车辆的其它部位。



- 要拆卸头枕，执行下列操作：
1. 使用座椅靠背倾斜操纵杆或开关(1)调整座椅靠背(2)倾斜角度。
  2. 升高头枕到极限位置。
  3. 按下头枕释放按钮(3)，并向上拉头枕(4)。

**警告**  
禁止任何人乘坐在拆下头枕的座椅上。



拆卸/安装

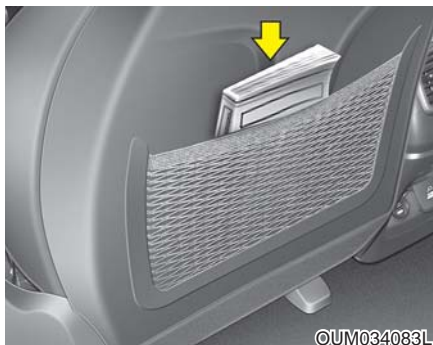
要重新安装头枕，可执行下列操作：

1. 在按下释放按钮或开关(1)状态将头枕杆(2)插入到导孔内。
2. 使用座椅靠背倾斜调整杆或开关(3)调整座椅靠背(4)倾斜角度。
3. 调整头枕到适当高度。

**警告**

重新安装并适当调整头枕位置后，确定头枕牢固锁定在适当位置。

**座椅靠背袋**



在助手席座椅靠背和驾驶席座椅靠背的背部有座椅靠背袋。

**警告 - 座椅靠背袋**

不要在座椅靠背袋内放置沉重或尖锐物品。在事故中，这些沉重或尖锐物品会从座椅靠背袋中松脱出来伤及车内乘员。

**后座椅调整**

**前后调整  
(第2排座椅)**



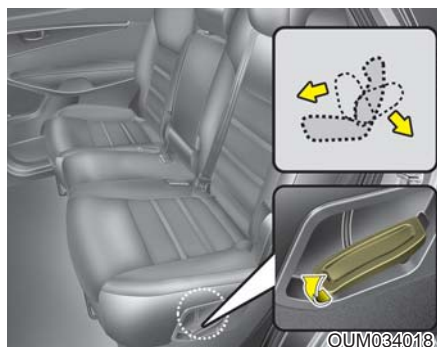
想要前后移动座椅，可执行下列操作：

1. 请向上拉起座椅滑动调整杆并握住。
2. 滑动座椅到理想位置。
3. 释放调整杆，确认座椅锁定在理想位置。



驾驶车辆前调整座椅位置，并在不使用调整杆的情况下试探性地前后移动座椅，确认座椅牢固锁定。如果座椅移动，表明没有正确锁定。

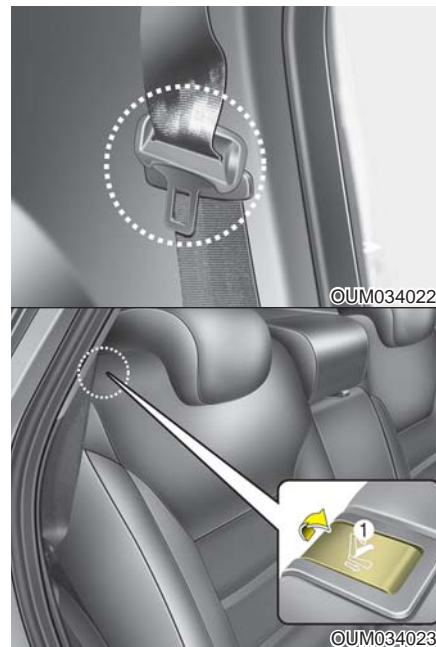
### 座椅靠背角度调整(第2排座椅)



要倾斜座椅靠背，可执行下列操作：

1. 上拉座椅靠背倾斜调整杆。
2. 握住调整杆并调整座椅靠背到理想位置。
3. 释放调整杆，并确定座椅靠背锁定在正确位置。(调整杆必须返回到原位置，以便座椅靠背锁定。)

### 翻移式座椅 (第2排座椅，7座车辆)



进出第3排座椅:

1. 把安全带吊带穿过后座椅安全带导轨夹。插入安全带后，通过上拉紧固安全带吊带。
2. 拉起第2排座椅靠背上的翻移式座椅操纵杆(1)。



OUM034024

3. 折叠第2排座椅靠背并将座椅推到最前位置。  
进出第3排座椅后，滑动第2排座椅到最后位置并朝后牢固拉座椅靠背直到伴随着咔嗒声定位。确定座椅锁定在适当位置。

**警告**

驾驶期间或第2排座椅上有乘员乘坐时禁止调整座椅，否则座椅会突然移动，导致伤害座椅上的乘员。

### 折叠后座椅

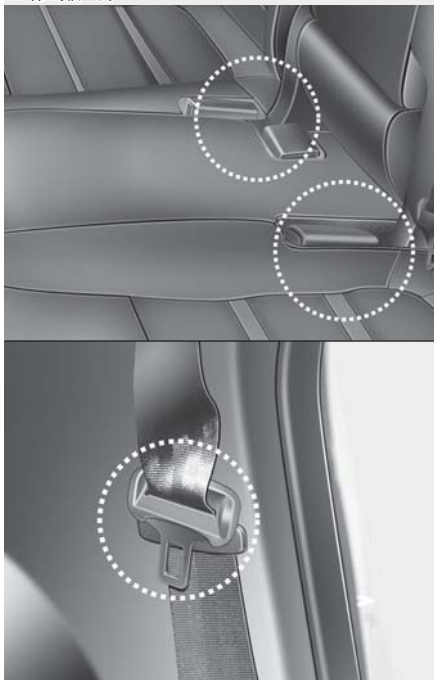
可折叠后座椅靠背，方便装载长物品或增大车辆行李容量。

#### **警告**

折叠后座椅靠背的目的是允许您装载货物区不能容纳的较长物品。

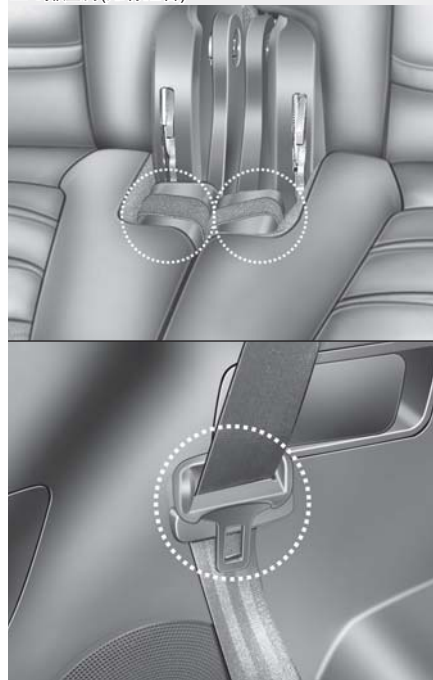
车辆行驶中禁止乘员乘坐在向下折叠的座椅靠背顶部。这不是合适的就坐位置，不适合使用安全带。一旦发生事故或突然停车，可能导致严重受伤甚至死亡。在向下折叠的座椅靠背上部装载的物品高度不能高于前座椅靠背的顶部。否则当车辆紧急制动时，货物会向前滑动，造成乘员严重伤害或车辆损坏。

■ 第2排座椅



OUM034036/OUM034022

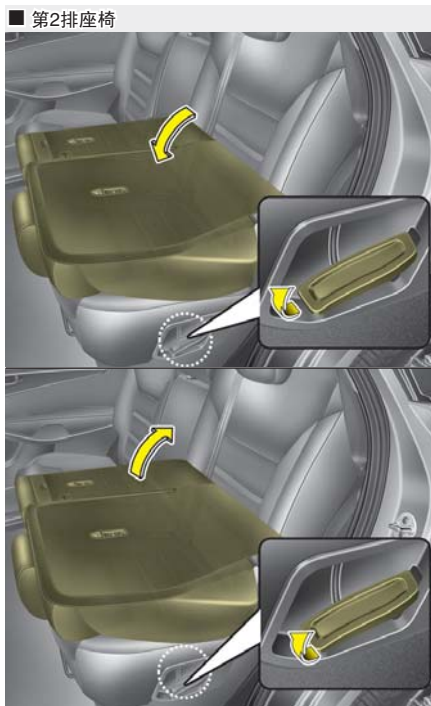
■ 3排座椅(如有配备)



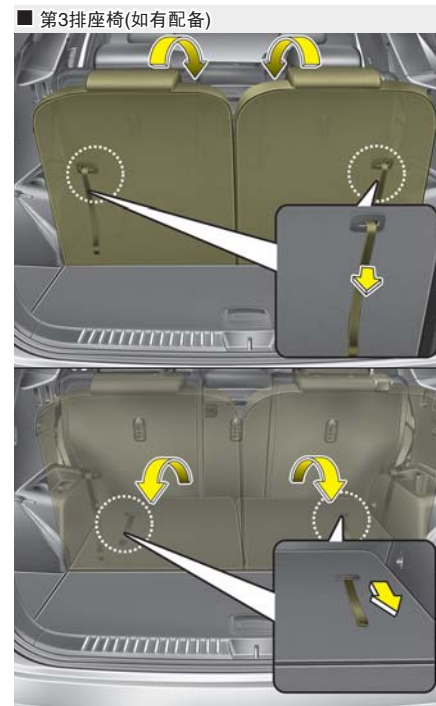
OUM034037/OUM034035

向下折叠后座椅靠背：

1. 把后座椅安全带扣环插入后座椅靠背和座垫之间的口袋中，把后座椅安全带吊带插入导轨内以免损坏安全带。
2. 把前座椅靠背置于直立位置，如有必要向前滑动前座椅。
3. 把后座椅头枕降到最低位置。



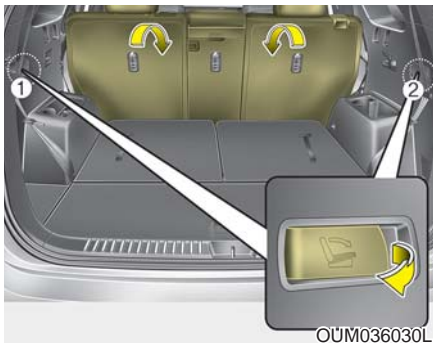
OUM034025/OUM034026



OUM034027/OUM034028

4. 拉起座椅靠背折叠杆(第2排)或固定带(第3排),并向车前方向折叠座椅靠背。将座椅靠背返回直立位置时,一定要推动座椅靠背的顶部,确定座椅靠背牢固锁定在直立位置。
5. 要使用后座椅,拉动折叠杆(第2排)或固定带(第3排),提起并向后拉座椅靠背。  
牢固推动座椅靠背直到发出咔嚓声锁定定位。  
确定座椅靠背牢固锁定。
6. 将后座椅安全带返回到适当位置。

### 第2排座椅折叠 (从外侧,如有配备)



拉出第2排座椅靠背折叠杆,折叠第2排座椅靠背。  
如果拉出左侧操纵杆(1),折叠左侧座椅靠背和中央座椅靠背。  
如果拉出右侧操纵杆(2),折叠右侧座椅靠背。

### ⚠ 警告- 后座椅折叠

如果后座椅内有乘员、宠物或行李,禁止折叠后座椅(第2排&第3排座椅)。否则会伤害乘员、宠物或损坏行李。

### 向下折叠后中央座椅靠背 (第2排座椅)



1. 把后座椅头枕降到最低位置。
2. 上推中央座椅靠背折叠杆，并向车前方向折叠座椅靠背。

将座椅靠背返回直立位置时，一定要推动座椅靠背的顶部，确定座椅靠背牢固锁定在直立位置。

#### **警告 - 第2排中央座椅折叠**

- 如果第3排座椅内有乘员乘坐，禁止折叠第2排中央座椅，否则座椅设备会导致乘员受伤。如果第3排座椅内有乘员乘坐，将第2排中央座椅靠背固定在直立位置。
- 当第2排中央座椅靠背处于折叠状态时不能固定。如果在第2排中央座椅靠背折叠状态携带长物品，应牢固固定长物品，以免车辆在碰撞中长物品被抛掷伤害车辆乘员。

#### **警告 - 直立座椅靠背**

将座椅靠背返回到直立位置时，抓住座椅靠背并缓慢将其移动到直立位置。如果不抓住座椅靠背执行返回操作，座椅靠背会向前弹回，导致人员由于座椅靠背的打击而受到伤害。

#### **注意 - 后座椅安全带扣环损坏**

折叠后座椅靠背(第2排座椅和/或第3排座椅)时，把扣环插入后座椅靠背和座垫之间的口袋中。这样可以防止后座椅靠背损坏扣环。

### ⚠ 注意 - 后座椅安全带

把后座椅靠背(第2排座椅和/或第3排座椅)返回直立位置时, 记住把后座椅肩部安全带返回适当位置。把安全带吊带穿过后座椅安全带导轨, 避免安全带卡在座椅后部或底部。

### ⚠ 警告 - 货物

一定要始终牢固固定货物, 以免货物在车辆碰撞中被抛掷导致车内乘员受伤。不要在后座椅(第2排座椅和/或第3排座椅)上放置物品。因为这些物品不能牢固固定, 当车辆发生碰撞事故时, 货物会被抛出冲击前座乘员。

### ⚠ 警告 - 货物装载

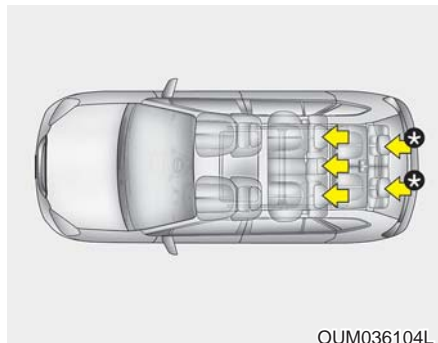
无论是装货还是卸货, 一定要停止发动机, 把自动变速器挂到“P(驻车)”档并牢固啮合驻车制动器。如果不采取这些措施, 一旦不经意将变速杆挂入其它档位, 车辆会意外移动。

### 扶手(第2排座椅)



要使用扶手, 从座椅靠背向前拉出扶手即可。

## 头枕(后座椅)



OUM036104L

\*：如有配备

在后座椅的所有就坐位置配备了头枕，确保乘员安全及舒适。

头枕不仅能为乘员提供舒适的乘坐环境，在发生碰撞时还能保护人员头部和颈部。

### ⚠ 警告

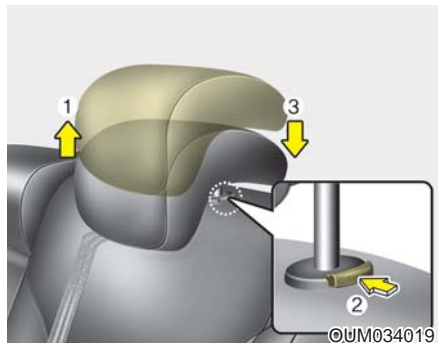
- 为了使头枕能在事故中发挥最大保护作用，请调整头枕高度，使头枕的中间部位与乘员的头部重心同高。通常，大多数人的头部重心与他们的眼睛顶部同高。再调整头枕使其尽可能接近乘员头部。因此，建议不要使用能使乘员的身体远离座椅靠背的座垫。
- 不要在拆卸头枕的情况下驾驶车辆，否则会导致乘员在事故中受到严重伤害。调整头枕到适当位置，可保护乘员的颈部免受严重伤害。

### ⚠ 注意

在后座椅上没有乘员乘坐时，调整头枕高度到最低位置，后座椅头枕会降低车辆后方区域能见度。

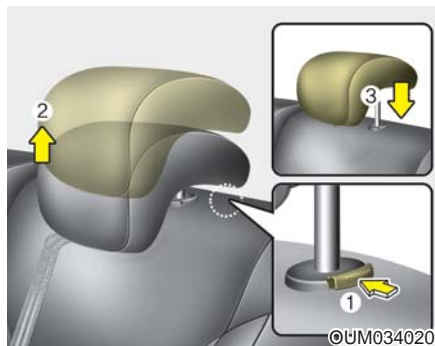


## 上下调整高度 (第2排座椅和第3排座椅)



如需提高头枕，把头枕向上拉到理想位置(1)。要降低头枕，按住头枕支撑杆上的释放按钮(2)并把头枕放低到理想位置(3)。

## 拆卸(第2排座椅和第3排座椅)

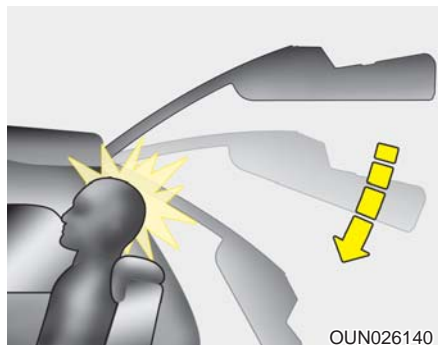


如需拆卸头枕，尽可能抬起头枕，并在向上拉头枕(2)的状态下按下释放按钮(1)。

要安装头枕，在按下释放按钮(1)状态将头枕杆(3)插入到导管孔内。调整到适当高度。

### 警告

调整到适当位置后，确保头枕牢固锁定在适当位置，以便正确保护乘员。



**警告**

在乘员头部没有倚靠在处于适当位置的头枕上，或者在座位上乘坐有高个乘员时，如果关闭后备箱门，后备箱门可能会碰撞乘员的头部，造成人身伤害。

### 安全带

#### 安全带乘员保护系统

##### 警告

- 为了最大化乘员保护系统的保护功能，车辆行驶中应始终佩戴好安全带。
- 安全带在座椅靠背处于直立位置时最有效。
- 12岁以下的儿童必须乘坐在后座椅上，并接受正确的保护。禁止儿童乘坐在助手席座椅内。如果12岁以上的儿童必须乘坐在前座椅上，这些儿童必须接受安全带的适当保护并把座椅尽量向后移。
- 禁止把肩部安全带佩戴在胳膊下方或身后。如果肩部安全带定位不当会导致乘员在碰撞中受到严重伤害。

(继续)

(继续)

- 肩部安全带应横过锁骨定位在肩部中间。
- 禁止将安全带佩戴在易碎物品上。如果紧急制动或受到冲击，安全带会损坏物品。
- 禁止使用扭结的安全带。扭结的安全带不能良好发挥作用，甚至会在碰撞中割伤您，要确保安全带平顺无扭结。
- 小心不要损坏安全带吊带或硬件。如果安全带吊带或硬件被损坏，请更换。

##### 警告

安全带设计为置于身体的骨骼结构上，佩戴时应尽量放低，绕过骨盆前部或骨盆、胸部和肩部，必须避免胯部安全带绕过腹部。

应尽可能将安全带调整得稳固些，兼容舒适性，以提供设计的保护功能。

安全带松弛会大大降低对安全带使用者的保护。

(继续)

(继续)

注意避免抛光剂、机油和化学物品尤其是蓄电池酸液污染安全带吊带，可以使用温性肥皂和水进行安全清洁。如果安全带吊带磨损、被污染或损坏，更换安全带。在佩戴安全带状态发生严重碰撞事故后，即使无明显损坏也有必要更换整个安全带总成。不应使用固定带扭结的安全带。每个安全带总成仅限一个人使用，把安全带绕过抱在乘员膝部的儿童是非常危险的。

 警告

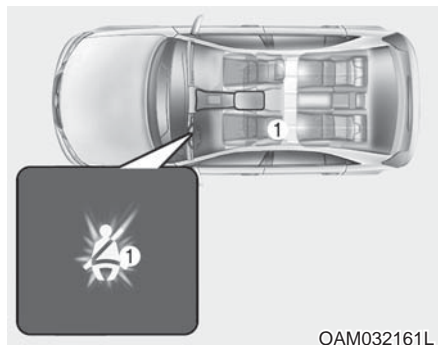
- 禁止车主对安全带系统进行任何改装或附加作业，否则会妨碍安全带调整装置的消除松弛操作或妨碍调整安全带总成以消除松弛的操作。
- 佩戴安全带时，注意不要把安全带卡扣插入其它座椅安全带的扣环内。这非常危险，可能导致安全带不能适当保护您。
- 驾驶中禁止解开安全带也禁止重复佩戴和解开安全带。否则车辆可能失控，导致发生事故，造成人员严重受伤甚至死亡以及财产损失。

(继续)

(继续)

- 佩戴安全带时，确定安全带没有越过坚硬或易碎物品。
- 确定扣环内干净无杂质，否则可能无法牢固紧固安全带。

### 安全带警告



#### 驾驶席安全带警告(1)

安全带警告灯是提示驾驶员的装置。每次点火开关ON时，无论是否佩戴好安全带，安全带警告灯都亮约6秒钟。

如果发动机起动/停止按钮ON后解开驾驶席安全带，安全带警告灯亮直到佩戴好安全带为止。

如果仍没有佩戴好安全带并且以9km/h以上的速度驾驶车辆，点亮的安全带警告灯开始闪烁直到以9km/h以下的速度驾驶车辆为止。(如有配备)

如果仍没有佩戴好安全带并且以20km/h以上的速度驾驶车辆，安全带警告音响约100秒，并且对应的警告灯闪烁。(如有配备)



#### 助手席安全带警告(2)(如有配备)

助手席安全带警告灯是提示助手席乘员的装置。每次发动机起动/停止按钮ON时，无论是否佩戴好安全带，助手席安全带警告灯都亮约6秒钟。

如果在发动机起动/停止按钮转到ON位置时没有佩戴好助手席安全带，或者助手席安全带在发动机起动/停止按钮ON后被解开，对应的安全带警告灯亮，直到佩戴好安全带为止。

如果仍没有佩戴好安全带并且以9km/h以上的速度驾驶车辆，点亮的安全带警告灯开始闪烁，直到车速下降到9km/h以下为止。

如果仍没有佩戴好安全带并且以20km/h以上的速度驾驶车辆，安全带警告音响约100秒，并且对应的警告灯闪烁。

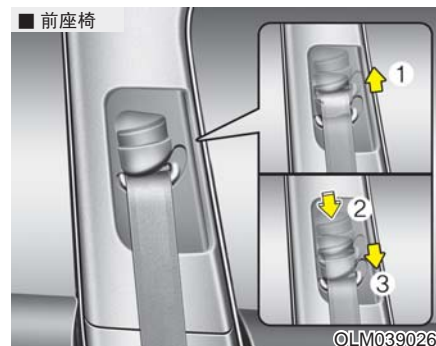
**警告**

乘坐位置不当会严重影响助手席安全带警告系统，对驾驶员而言，按照本手册中的适当就坐指令指导乘员非常重要。

**\* 参考**

- 您可以在中央仪表板上找出助手席安全带警告灯。
- 尽管助手席座椅上没有乘员乘坐，安全带警告灯仍闪烁或亮6秒钟。
- 在助手席座椅上放置行李时，助手席安全带警告工作。

**肩/胯部安全带**



**高度调整**

您可以调整肩部安全带固定锚的高度到4个位置中的任意一个，以获得最佳舒适性和保护作用。

调整的安全带高度不要太接近您的颈部。否则会无法获得最有效保护。应调整肩部安全带使它绕过您的胸部并且中途绕过您靠近车门的肩部而不是颈部。

要调整安全带固定锚的高度，降低或提升高度调整器到适当位置。

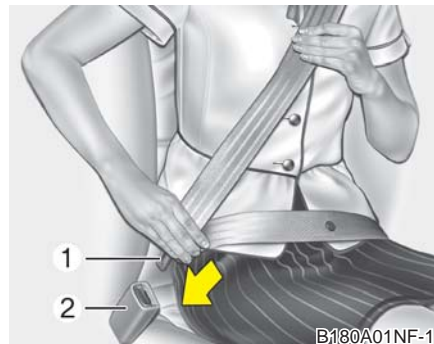
要升高高度调整器，向上拉高度调整器(1)。要降低高度调整器，在按住高度调整按钮(2)的状态下，向下按高度调整器(3)到适当位置。

释放按钮时固定锚锁定。试探性地滑动高度调整器，确认高度调整器锁定在正确位置。

安全带定位不当会导致乘员在事故中受到严重伤害。

### 警告

- 确认肩部安全带固定锚锁定在适当高度位置。禁止把肩部安全带绕过您的颈部或脸部，
- 如果事故后不更换安全带，则损坏的安全带总成不能在其后的碰撞事故中提供保护，会导致乘员受伤甚至死亡。因此事故后尽快更换安全带。



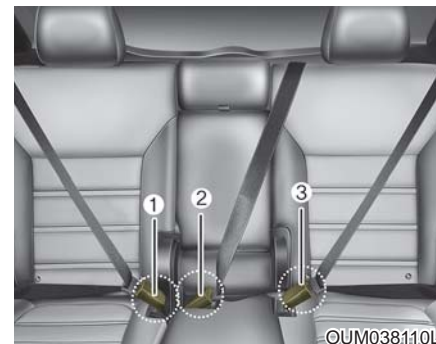
### 佩戴好安全带：

要佩戴好安全带，从卷带器中拉出安全带并将金属卡扣(1)插入扣环(2)。当发出一声“咔嗒”声响时表示卡扣锁入到扣环中。

只有用手调整胯部安全带位置后才能自动调整安全带至正确长度，从而能适贴地围绕在您的臀部周围。如果您缓慢轻松前倾，安全带会伸长使您能在附近活动。如果紧急制动或受到冲击，安全带会锁定。如果您前倾得太快，安全带也会锁定。

**\* 参考**

如果不能从卷带器中拉出安全带，  
稳固拉出安全带并释放，便可以平滑拉出安全带。



**⚠ 警告**

佩戴肩部安全带时尽量降低，确定肩部安全带舒适绕过臀部，而不是腰部。如果肩部安全带定位太高绕过腰部，可能增大碰撞事故中的受伤机率。不应把两臂同时放在安全带下方或上方。而是一只手臂在安全带上，另一只手臂在安全带下方，如图所示。

禁止把安全带佩戴在最近车门侧手臂的下方。

安全带应锁定在各座垫上的扣环内，以便正确佩戴好。

- ①：后右安全带扣环
- ②：后中央座椅安全带扣环
- ③：后左安全带扣环

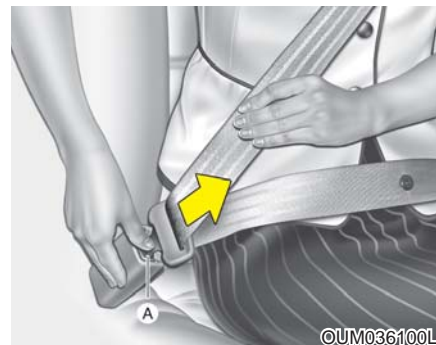




使用后部中央安全带时，必须使用有“CENTER”标记的扣环。

### ⚠ 注意

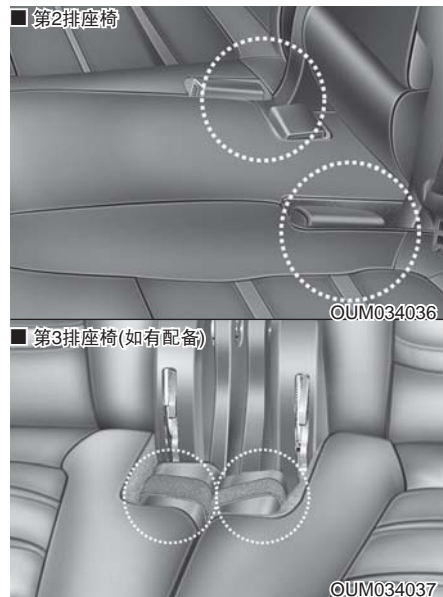
不要强制将左右安全带插入中央座椅安全带扣环。  
一定要将后中央座椅安全带插入中央座椅安全带扣环。  
否则，不当佩戴的安全带不能提供保护作用。



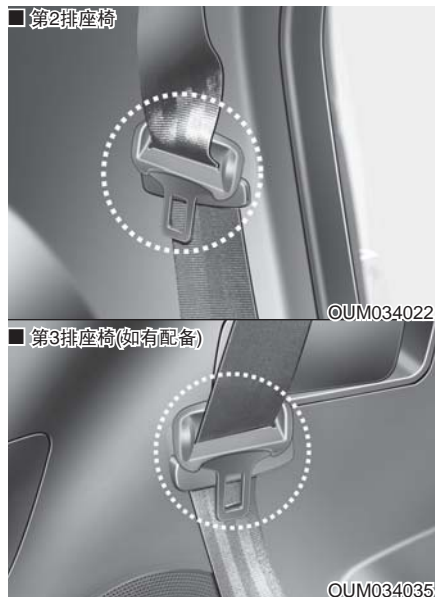
解开安全带：

按下锁止扣环上的释放按钮(A)，可以解开安全带。解开安全带时，安全带自动收回到卷带器中。  
如果安全带没有自动收回到卷带器中，检查安全带是否打结并重试。

## 存放后座椅安全带



- 不使用时可以把后座椅安全带扣环存放后座椅靠背和座垫之间的口袋中。
- 可以用卷在后座椅靠背和座垫之间口袋中的吊带和扣环收藏中央安全带。



- 把安全带吊带穿过后座椅安全带导环，避免安全带卡在座椅后部或底部。  
插入安全带后，通过上拉紧固安全带吊带。

### ⚠ 注意

使用安全带时，将安全带从导环中取出后使用。  
如果安全带在导环中时拉动安全带，会损坏导环和/或安全带吊带。

### 安全带拉紧器 (如有配备)



您车辆配备了驾驶席和助手席安全带拉紧器(卷带器拉紧器和固定锚拉紧器(EFD))。当发生正面碰撞事故,其严重性达到一定程度时安全带拉紧器与空气囊一起启动。

如果车辆突然停车或乘员快速前倾,安全带卷带器会锁定。在一定程度正面碰撞中,拉紧器启动并拉动安全带紧固乘员的身体。

#### (1)卷带器拉紧器

配备此卷带器的目的是为了在发生一定程度的正面碰撞事故时确保肩部安全带紧固乘员的身体上部。

#### (2)固定锚拉紧器(EFD)

配备固定锚拉紧器的目的是为了在发生一定程度的正面碰撞事故时确保胯部安全带紧固乘员的身体下部。

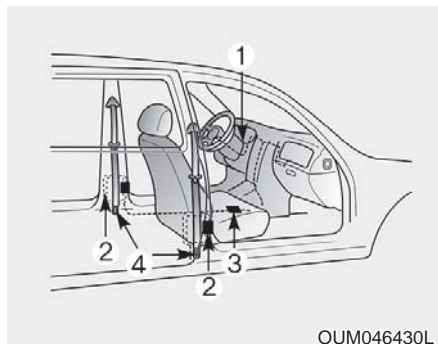
当安全带拉紧器启动时,如果系统检测到驾驶席或助手席安全带张力过大,卷带器拉紧器内的负荷限制器释放受影响安全带上的一些压力。(如有配备)

#### \* 参考

如果车辆配备侧面空气囊或窗帘式空气囊,安全带拉紧器不仅在正面碰撞中激活,在侧面碰撞中也激活。

#### ⚠ 警告

为了您的安全,一定要确定安全带吊带没有松动或扭结并且始终适当乘坐在座椅上。



OUM046430L

安全带拉紧器系统主要包含以下部件，它们的位置如图所示：

- (1) 辅助保护系统安全气囊警告灯
- (2) 安全带卷带器拉紧器总成
- (3) 辅助保护系统控制模块
- (4) 固定锚拉紧器(EFD)

**⚠ 警告**

要得到安全带拉紧器的最佳保护，应遵守以下事项：

1. 必须正确佩戴安全带并把安全带调整到适当位置。请阅读并遵守本手册中提到的所有有关车辆乘员安全设备 - 包括安全带和气囊在内的重要信息和预防措施。
2. 您和乘员一定要始终佩戴好安全带。

**\* 参考**

- 安全带拉紧器工作时，可能发出很大的声音，并且可能在车内看到烟雾灰尘。这些烟雾灰尘是正常操作状态，没有危险。
- 这些烟雾灰尘尽管无毒，但可能会引起皮肤过敏和长时间的呼吸不良。所以发生安全带拉紧器激活的事故后，要立即彻底清洗所有暴露在外的皮肤。
- 因为启动辅助保护系统气囊的传感器与安全带拉紧器相连接，所以将发动机启动/停止按钮转至“ON”位置后仪表板上的辅助保护系统安全气囊警告灯亮约6秒钟，然后熄灭。

### ⚠ 注意

如果安全带拉紧器不能正常工作，即使辅助保护系统安全气囊没有故障，辅助保护系统安全气囊警告灯也会亮。如果辅助保护系统安全气囊警告灯在将发动机起动/停止按钮转至ON时不亮，亮约6秒后持续亮或在车辆行驶中亮起，请Kia授权经销商检查系统。

### ⚠ 警告

- 拉紧器设计为仅使用一次。启动后，必须更换安全带拉紧器。所有类型的安全带都应在碰撞中佩戴后更换。
- 安全带拉紧器总成机构在启动后会变得很热，所以在启动安全带拉紧器总成后的几分钟内不要碰触该总成。
- 切勿亲自动手检查或更换安全带拉紧器，请Kia授权经销商检查系统。
- 禁止以任何方式保养或维修安全带拉紧器系统。

(继续)

(继续)

- 安全带拉紧器总成处理不当或者忽视有关不要敲击、修改、检查、更换、保养或维修安全带拉紧器总成的警告内容，可能导致不正常操作或意外引爆，造成严重伤害。
- 驾驶或乘车时一定要始终佩戴好安全带。
- 如果必须报废车辆或安全带拉紧器，请咨询Kia授权经销商。

### ⚠ 注意

如果执行车辆前区域的车身作业，可能会损坏安全带拉紧器系统。因此，请Kia授权经销商对系统进行检修。

## 安全带预防措施

### 警告

所有车辆乘员必须始终佩戴好安全带。安全带和儿童保护系统能降低碰撞事故或紧急制动中所有乘员受到严重或致命伤害的危险。发生碰撞事故时，未佩戴好安全带的乘员会太接近正在展开的空气囊，撞到内饰或被抛掷，正确佩戴好安全带能在很大程度上减少这些危险。严格遵守本手册中有关安全带、空气囊和乘员就座的安全预防措施。

## 婴幼儿或儿童的保护

您应了解您国家的特殊规定。必须在后座椅内正确放置和安装儿童和/或婴幼儿座椅，有关这些保护系统的详细使用信息请参考本章的“儿童保护系统”。

### 警告

您车辆中的每个人包括婴儿和儿童都应始终接受保护系统的正确保护。车辆行驶中，禁止把儿童抱在臂弯内或抱坐在腿上。否则碰撞中产生的猛烈作用力会使儿童脱离您的怀抱并撞击到车辆内饰上，所以一定要使用适合儿童身高和体重的儿童保护系统。

## \* 参考

乘坐在后座椅内接受符合您所在国家安全标准规定的儿童保护系统正确保护的较小儿童能在事故中受到最佳保护，避免受到伤害。购买儿童保护系统前，确定要购买的儿童保护系统有证明符合您国家安全标准的标签。儿童保护系统必须适合儿童的身高和体重。检查儿童保护系统标签中的相关信息，参考本章的“儿童保护系统”。

### 较大儿童的保护

如果儿童已大到无法使用儿童保护系统，就应该始终乘坐在后座椅上并使用有效的胯/肩部安全带。胯部安全带应舒适紧固在臀部周围并尽量放低。要定期检查安全带，儿童的蠕动会使安全带偏离正确位置。如果儿童接受后座椅内正确保护系统的保护，则能在事故中给儿童提供最佳安全保护。如果较大儿童(大于12岁)必须乘坐在前座椅内，则这些儿童必须接受有效胯/肩部安全带的正确保护并把座椅移动到后位置。12岁以下的儿童必须乘坐在后座椅上并接受正确保护，禁止12岁以下的儿童乘坐在前座椅内，禁止在车辆的前座椅内放置脸朝后的儿童座椅。

如果肩部安全带部分轻微接触儿童的颈部或脸部，可试着将儿童移向车辆中央。如果还接触到儿童的脸部或颈部，就必须使用儿童保护系统。

#### 警告 - 较小儿童的肩部安全带

- 车辆行驶中禁止肩部安全带接触儿童的颈部或脸部。
- 如果没有正确佩戴并调整儿童使用的安全带，会有严重受伤甚至死亡的危险。

### 孕妇保护

建议孕妇使用安全带，这样可以减少发生意外时的受伤机率。使用安全带时，应将胯部安全带放低并最大限度地适贴在臀部位置，不要将其绕在腹部。具体事宜谨遵医嘱。

#### 警告 - 孕妇保护

对于孕妇而言，禁止在胎儿所处的腹部位置或上腹部使用胯部安全带。否则发生碰撞时安全带会压迫胎儿，导致发生危险。

### 伤员保护

转送伤员时应使用安全带。如有必要，请向医生咨询有关常识。

### 一人一条安全带

禁止两人(包括儿童)共用一条安全带，否则在发生意外时会增大受伤严重性。

### 禁止躺卧

为了减少事故中的受伤机率及得到保护系统的最大保护，车辆行驶中所有乘员必须保持坐立姿势，并且前座椅和后座椅(第2排和/或第3排)的座椅靠背应处于直立位置。躺卧在后座椅上或前座椅和后座椅(第2排和/或第3排)的座椅靠背处于倾斜位置，会导致安全带无法正常发挥其保护作用。

### 警告

在座椅靠背倾斜的情况下乘车会增大碰撞事故或紧急制动中乘员受到严重或致命伤害的机率。倾斜座椅会极大地降低保护系统(安全带和空气囊)的保护作用。安全带必须舒适绕在臀部和胸部以便提供正确的保护。座椅靠背越倾斜，乘员臀部滑出胯部安全带造成严重内伤的机率就越大。肩部安全带也会撞到乘员颈部。驾驶员和乘员应始终靠后乘坐坐在座椅内，正确佩戴好安全带并保持座椅靠背处于直立位置。

### 保护安全带

禁止分解或改装安全带系统。另外，确定安全带及安全带硬件没有被座椅铰链、车门或其它滥用操作损坏。



### 警告

- 向下折叠后座椅靠背后把后座椅靠背返回直立位置时，小心不要损坏安全带吊带或扣环。确定安全带吊带或扣环没有被后座椅卡住或夹紧。如果安全带吊带或扣环损坏，安全带可能在碰撞或紧急制动中失效，造成严重伤害。如果安全带吊带或扣环损坏，立即更换它们。
- 阳光灿烂的天气里，密闭车辆内的安全带会变得很热，能灼伤婴幼儿和儿童。

### 定期检查

要求定期检查所有安全带的各种磨损或损坏情况，尽快更换损坏的部件。

### 保持安全带清洁干燥

安全带要保持清洁干燥。如果安全带脏污，请使用温和肥皂溶液和温水清洗。不要使用漂白粉、染剂、强性洗涤剂或磨料，因为这可能使安全带的纤维成分受损和变弱。

### 更换安全带的时间

如果车辆发生了交通事故，应更换整个使用中的安全带总成或组件。即使没有发现损坏，也要更换。请咨询Kia授权经销商。

## 儿童保护系统

儿童乘坐车辆时应乘坐在后座椅上，并且必须正确启用保护装置，这可以最小化在事故、紧急制动或突然移动中受伤的机率。根据事故统计，在正确启用保护装置的前提下，让儿童乘坐在后座椅上会比乘坐在前座椅上能受到更好的保护。不适合使用儿童保护系统的较大儿童应使用安全带，

您应了解您国家的特殊规定。必须在车辆座椅内正确放置和安装儿童保护系统，必须使用符合您所在国家安全标准规定的商售儿童保护系统。

儿童保护系统设计为通过胯部安全带、胯部/肩部安全带的胯部安全带部分或顶部固定锚栓和/或ISOFIX固定锚牢固固定在车辆座椅内。

如果没有正确牢固固定儿童保护系统，一旦发生碰撞事故，可能会导致儿童受伤甚至死亡。小儿童和婴幼儿必须使用儿童保护系统。

在为您的孩子购买特定的儿童保护系统前，一定要确认该系统与您的孩子、车辆座椅及座椅安全带是否合适。在安装儿童保护系统时请参照制造商提供的所有说明书。

### 警告

- 为确保儿童安全，强烈要求将儿童保护系统安装在后座椅内。
- 阳光灿烂的日子里，即使室外温度不高，封闭车辆内的安全带或儿童保护系统的温度仍会很高。安放儿童前一定要检查座套及扣环等温度。
- 儿童保护系统闲置不用时，将其放入行李区内保存或用一根安全带或ISOFIX固定锚紧固，防止紧急制动或发生意外时向前抛掷出去。
- 所有儿童包括不适合使用儿童保护系统的较大儿童都必须乘坐在后座椅上。所有儿童包括不适合使用儿童保护系统的较大儿童都必须乘坐在后座椅上。

### 警告

要减少受到严重或致命伤害的机率，应严格遵守下列事项：

- 所有年龄段的儿童乘坐在后座椅内接受保护时安全性都较高。乘坐在助手席座椅上的儿童会受到展开安全气囊的强力冲撞，导致受到严重或致命伤害。
- 严格遵守儿童保护系统制造商的儿童保护系统安装和使用说明。

(继续)

(继续)

- 始终确定儿童保护系统牢固固定在车辆内，并且儿童乘坐在儿童保护系统内接受正确保护。
- 车辆行驶中，禁止把儿童抱在臂弯内或抱坐在腿上。否则碰撞中产生的猛烈作用力会使儿童脱离您的怀抱并撞击到车辆内饰上，
- 禁止您抱着孩子一同佩戴安全带。否则发生碰撞事故时，安全带会深深勒紧儿童，导致儿童受到严重内伤。
- 不要把无人照看的儿童单独留在车内 - 即使极短时间也不行。车辆升温迅速，会导致车内的儿童受到严重伤害。

(继续)

(继续)

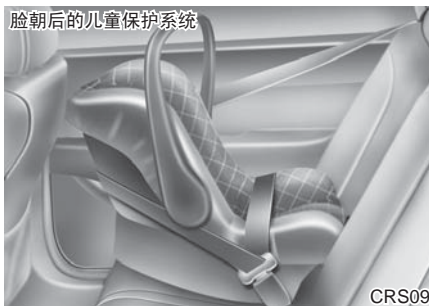
- 即使非常小的儿童也可能由于不慎而导致车辆移动、被缠入门窗内或把他们自己及他人锁在车内。
- 禁止两个以上的儿童或成人共用一条安全带。
  - 儿童经常蠕动并导致自身定位不当。儿童乘车时，禁止把肩部安全带置于儿童手臂的下方或背后。一定要把儿童正确定位并牢固在后座椅内。
  - 车辆行驶中禁止儿童站着或跪坐在座椅或底板上。否则发生碰撞事故或进行紧急制动时，会使儿童猛烈撞击到车辆内饰上，造成严重伤害。

(继续)

(继续)

- 禁止使用“挂”在座椅靠背上的婴幼儿携带装置或儿童保护系统，因为在事故中它们可能无法提供足够的安全保护。
- 安全带可能会变得非常热，尤其是在车辆停放在直射日光下时。把安全带佩戴在儿童身上前一定要检查安全带扣环。
- 事故后，请Kia授权经销商检查系统。
- 如果因为驾驶席座椅的原因导致没有足够空间放置儿童保护系统，请将儿童保护系统安装在后右座椅内。

## 使用儿童保护系统



幼小儿童和婴儿应使用儿童保护系统。儿童保护系统应适合儿童的大小，并且根据制造商的说明书安装。

基于安全考虑，要求把儿童保护系统安装在后座椅上。

### **警告**

除非禁用助手席正面空气囊，否则禁止在助手席座椅上安装脸朝后的儿童保护系统。展开的助手席正面空气囊会碰撞脸朝后的儿童保护系统，导致儿童伤亡。

### ⚠ 警告

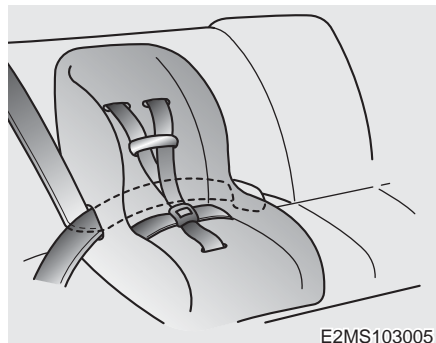
- 如果儿童保护系统不能适当紧固在车内或儿童没有接受儿童保护系统的适当保护，儿童可能在发生碰撞时受到严重伤害甚至死亡。安装儿童保护系统前，认真阅读儿童保护系统制造商提供的说明书。

(继续)

(继续)

- 如果安全带不能如本章所述正常工作，请Kia授权经销商检查系统。
- 不遵守本手册中关于儿童保护系统的说明和儿童保护系统附带的说明书事项，会增加发生事故的几率和/或受到伤害的严重性。
- 暂时重新调整或拆卸干扰儿童保护系统正确安装的头枕。有成人乘员时，一定要将拆下的头枕放回到原位置。

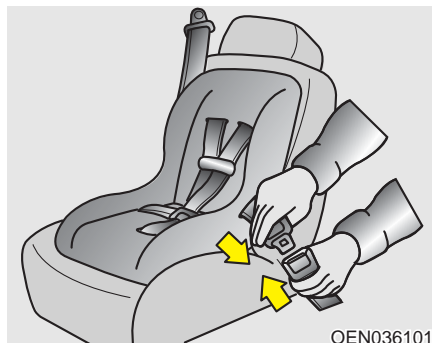
### 使用胯/肩部安全带安装儿童保护系统



执行下列程序，在座椅上安装儿童保护系统：

1. 为了确保稳定和安全安装儿童保护系统，调整车辆座椅(调整座椅靠背角度和/或前后移动座椅)，以便儿童能以舒适方式乘坐在儿童保护系统内。为了在所有调整位置内正常容纳儿童保护系统，应朝后移动助手席座椅，助手席座椅靠背不要越过安全带肩部固定锚。

把儿童保护系统放在座椅上，按照儿童保护系统制造商的说明使胯/肩部安全带环绕或穿过儿童保护系统。确认安全带吊带没有扭结。



2. 把胯/肩部安全带卡扣卡入到扣环内，直到听到独特的“咔嗒”声。要正确定位释放按钮，方便在紧急情况下迅速操作。



3. 扣上安全带扣环并收回安全带松弛部分。安装儿童保护系统后，试探性地朝各个方向移动儿童保护系统，确定儿童保护系统安装牢固。

如果需要紧固安全带，进一步向卷带器方向拉动安全带吊带。解开安全带并卷回安全带时，卷带器自动把安全带卷回正常就坐乘员紧急锁紧使用状态。

### 根据ECE法规，“通用”类安全带系紧儿童保护系统对车辆各就坐位置的适用性

使用有官方批准并且适宜儿童的儿童保护系统。

使用儿童保护系统时，参考下表。

量组		就座位置					
		助手席外侧	第2排			第3排	
			左外侧	中央	右外侧	左	右
量组0 (0-9个月)	10kg以下	X	U	U	U	U	U
量组0 + (0-2岁)	13kg以下	X	U	U	U	U	U
量组I (9个月-4岁)	9~18kg	X	U	U	U	U	U
量组II (15~25kg)	15~25kg	X	U	U	U	U	U
量组III (22~36kg)	22~36kg	X	U	U	U	U	U

U = 适用于批准本量组内使用的“通用”类儿童保护系统

UF = 适用于批准本量组内使用的脸朝前“通用”类保护系统

L = 适用于附着列表内的特定儿童保护系统这些保护系统是“特定车辆”、“限制”或“半通用”分类。

B = 批准本量组内使用的内置保护系统。

X = 座椅位置不适合本量组儿童。

使用顶部固定锚栓系统紧固儿童保护系统(如有配备)



儿童保护系统顶部固定锚栓位于后座椅靠背后面。



1. 将儿童保护系统顶部固定带置于座椅靠背上方。  
对于配备可调整头枕的车辆来说，把顶部固定带置于头枕下方和头枕两柱之间，否则把顶部固定带置于座椅靠背顶部上方。如果儿童保护系统与头枕之间发生干扰，拆卸特定头枕以便更好地装配儿童保护系统。
2. 连接并紧固顶部固定带到对应儿童保护系统，以牢固固定儿童保护系统。

**警告**

如果儿童保护系统不能适当紧固在车内或儿童没有接受儿童保护系统的适当保护，儿童可能在发生碰撞时受到严重伤害甚至死亡。严格遵守儿童保护系统制造商的儿童保护系统安装和使用说明。

**警告 - 顶部固定带**

禁止在一个顶部固定带或一个顶部固定锚栓上装配两个以上儿童保护系统。这种由多个儿童保护系统引起的负载增加会导致顶部固定带或固定锚破裂，导致严重受伤或死亡。



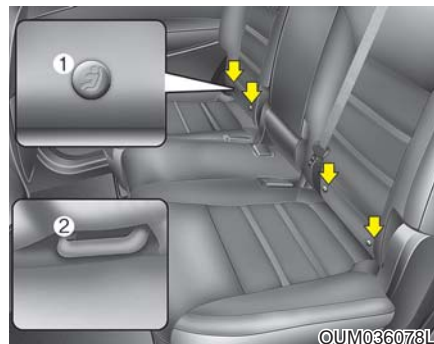
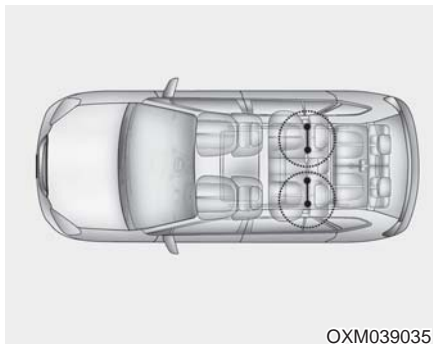
### ⚠ 警告- 儿童保护系统检查

通过朝不同方向推拉儿童保护系统检查儿童保护系统的固定情况。不正确装配的儿童保护系统会摆动、扭结、倾斜或分离，导致儿童严重受伤甚至死亡。

### ⚠ 警告- 儿童保护系统固定锚

- 儿童保护系统固定锚设计为仅经得起正确装配的儿童保护系统施加的负载。在任何环境下，都不能把它们用于成人安全带或背带固定方面，也不能用来在车辆上附着其它物品或设备。
- 如果在正确固定锚栓之外的位置附着顶部固定带，顶部固定带不能正常工作。

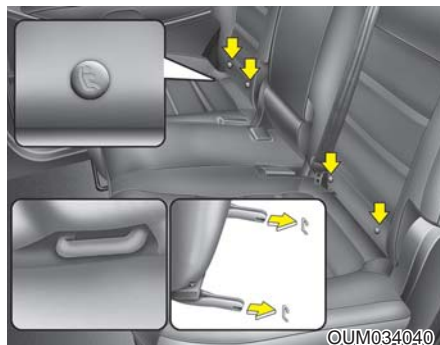
### 使用“ISOFIX”系统和“顶部固定锚栓”系统紧固儿童保护系统



在第2排座椅靠背每侧的下部都有ISOFIX符号(1)。这些符号指示儿童保护系统的ISOFIX固定锚位置(2)。

ISOFIX是装配儿童保护系统的标准化装置，消除了使用标准成人安全带把儿童保护系统固定在车辆中的需要。由于安装容易且迅速，能更好的固定和定位。

按照ECE-R 44或ECE-R 129要求，如果有车辆专门批准或通用批准，可以只安装ISOFIX-座椅。



两侧后部外缘座椅除了在座椅靠背的背部配备了对应的顶部固定锚栓外，还配备了一对ISOFIX固定锚。ISOFIX固定锚位于座垫和座椅靠背之间，标记有ISOFIX图标。进行安装时，儿童保护系统ISOFIX连接器必须与车辆ISOFIX固定锚连接(能听到“咔嗒”声，检查儿童保护系统上的视觉指示器，并通过拉动进行交叉检查)。

需要使用连接到座椅靠背内对应顶部固定点的顶部固定带来额外固定的儿童保护系统。

安装和使用儿童保护系统时必须遵守ISOFIX-儿童保护系统配备的安装手册。

为了确保稳定和安全安装儿童保护系统，调整座椅位置(调整座椅靠背角度和/或前后移动座椅)，以便儿童能以舒适方式乘坐在儿童保护系统内。

### 警告

- 使用车辆的“ISOFIX”系统在后座椅上安装儿童保护系统时，必须把所有不使用的车辆后座椅安全带吊带从儿童保护系统后部穿过，把金属卡扣板或凸舌牢固扣入对应的安全带扣环中，以防儿童碰触或抓握玩耍未收缩的安全带。如果没有把安全带的金属卡扣板或凸舌插入到扣环中，儿童可能抓握玩耍松弛的安全带，使安全带缠绕在儿童颈部等部位，可能导致儿童保护系统内的儿童窒息、严重受伤甚至死亡。
- 禁止在下部固定锚周围放置物品，也要确定下固定锚没有夹住安全带。

### 固定儿童保护系统座椅

1. 要把儿童保护系统固定到ISOFIX固定锚上，可将儿童保护系统碰锁插入ISOFIX固定锚，确保听到“咔嗒”声。

#### 注意

安装期间，防止后座椅安全带吊带被ISOFIX座椅碰锁和ISOFIX固定锚刮伤或夹紧。

2. 连接顶部固定带到对应顶部固定锚栓并紧固。(参考前面的内容。)

#### 警告

- 不要使用车辆的ISOFIX固定锚在后座椅中间安装儿童保护系统。ISOFIX固定锚仅用于在左右外侧后座椅就坐位置安装儿童保护系统。不要尝试用ISOFIX固定锚在后座椅中间安装儿童保护系统而误用ISOFIX固定锚。如果发生碰撞事故，儿童保护系统ISOFIX部件可能没有强壮到能把儿童保护系统牢固固定在后座椅中间位置，并可能发生破裂，导致儿童严重受伤甚至死亡。

(继续)

(继续)

- 禁止在一个ISOFIX固定锚上装配两个以上儿童保护系统。不当增大的负载可能导致固定锚点或顶部固定锚栓破裂，造成儿童严重受伤甚至死亡。
- 只能按图示把ISOFIX或ISOFIX-兼容儿童保护系统安装在正确位置。
- 一定要始终遵守由儿童保护系统制造商提供的安装和使用说明。

根据ECE法规，ISOFIX儿童保护系统对车辆各就坐位置的适用性。

量组	尺寸等级	固定装置	车辆ISOFIX位置					
			第1排	第2排			第3排	
			助手席	左侧	中央	右侧	左侧	右侧
手提式婴儿床	F	ISO/L1	N/A	X	N/A	X	N/A	N/A
	G	ISO/L2	N/A	X	N/A	X	N/A	N/A
0: 10KG以下	E	ISO/R1	N/A	IL	N/A	IL	N/A	N/A
0+: 13KG以下	E	ISO/R1	N/A	IL	N/A	IL	N/A	N/A
	D	ISO/R2	N/A	IL	N/A	IL	N/A	N/A
	C	ISO/R3	N/A	IL	N/A	IL	N/A	N/A
1: 9-18KG	D	ISO/R2	N/A	IL	N/A	IL	N/A	N/A
	C	ISO/R3	N/A	IL	N/A	IL	N/A	N/A
	B	ISO/F2	N/A	IUF, IL	N/A	IUF, IL	N/A	N/A
	B1	ISO/F2X	N/A	IUF, IL	N/A	IUF, IL	N/A	N/A
	A	ISO/F3	N/A	IUF, IL	N/A	IUF, IL	N/A	N/A

IUF = 适用于本量组中使用的通用分类 ISOFIX 脸朝前儿童保护系统。

IL = 适用于随附列表中的特定 ISOFIX 儿童保护系统 (CRS)。这些 ISOFIX CRS 是“特定车辆”、“限制”或“半通用”分类的 ISOFIX CRS。

X = ISOFIX 位置不适用于本量组和 / 或本尺寸等级中的 ISOFIX 儿童保护系统。

\* ISOFIX 儿童保护系统尺寸等级和固定装置。

A - ISO/F3: 全高脸朝前儿童保护系统 (高度 720mm)

B - ISO/F2: 降低高度脸朝前儿童保护系统 (高度 650mm)

B1 - ISO/F2X: 降低高度第二款靠背表面形状脸朝前儿童保护系统 (高度 650mm)

C - ISO/R3: 全尺寸脸朝后儿童保护系统

D - ISO/R2: 降低尺寸脸朝后儿童保护系统

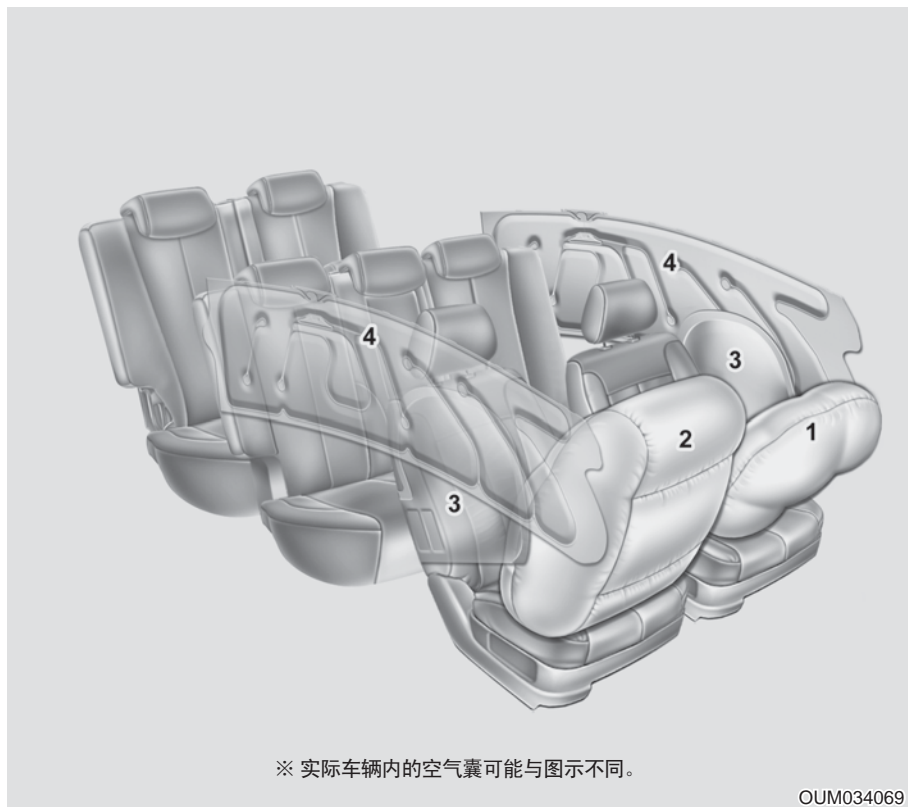
E - ISO/R1: 婴幼儿尺寸脸朝后儿童保护系统

F - ISO/L1: 朝左横向位置儿童保护系统 (手提式婴儿床)

G - ISO/L2: 朝右横向位置儿童保护系统 (手提式婴儿床)

安全气囊 - 辅助保护系统

- (1) 驾驶席正面安全气囊
- (2) 助手席正面安全气囊
- (3) 侧面安全气囊
- (4) 窗帘式安全气囊



※ 实际车辆内的安全气囊可能与图示不同。

OUM034069

**⚠ 警告**

- 即使车辆上配备空气囊，驾驶员和乘员仍要始终佩戴好安全带，以便把碰撞或翻车事故中的危险几率和受伤严重性最小化。
- 辅助保护系统和拉紧器包含爆炸性化学成份。  
如果在没有从车辆上拆下辅助保护系统和拉紧器的情况下报废车辆，会导致火灾。报废车辆前，请咨询Kia授权经销商。
- 使辅助保护系统部件和导线远离水或其它液体。如果辅助保护系统部件由于接触水或其它液体而不工作，会导致起火或造成严重伤害。

**空气囊系统如何工作**

- 空气囊仅在发动机启动/停止按钮位于ON或START位置时工作(如有必要能展开)。
- 空气囊在严重的正面碰撞或侧面碰撞中瞬时展开，以保护乘员避免受到严重人身伤害。
- 空气囊展开的速度并不固定。  
通常，空气囊根据碰撞的严重性和方向决定是否展开。有两种因素决定传感器是否发出展开/膨胀电子信号。

- 空气囊依据一系列因素决定是否展开，这些因素包括车速、碰撞角度和车辆在碰撞中撞击的车辆或物体的密度和刚度等。此外还有其它因素。
- 正面空气囊瞬时完全展开并放气。在事故中，几乎不能看清空气囊的展开操作。  
只能在碰撞后看到从储存室伸出的放气后空气囊。

- 为了能在严重碰撞中提供保护，安全气囊必须迅速展开。碰撞中气囊在乘员碰撞到车体前的极短时间内在乘员和车身之间展开。严重碰撞中气囊展开速度越快越能减少严重受伤甚至死亡的可能性，因此要求气囊能迅速展开是设计制造气囊时的必要条件。但是，气囊的展开也会造成某些伤害，这些伤害通常包括表面擦伤、碰伤和骨折，这是因为过快的膨胀速度使气囊以较强的力量展开。
- 在某些接触方向盘气囊的情况下会导致致命伤害，尤其是驾驶员乘坐在特别接近方向盘的位置时。

### 警告

- 驾驶员应尽可能向后远离方向盘气囊(至少250mm(10in.))乘坐，这可有效减少碰撞中气囊展开导致的乘员严重受伤甚至死亡机率。助手席乘员应尽可能向后移动座椅并倚靠座椅靠背乘坐。
- 在碰撞中气囊瞬时展开，如果乘员坐姿不当，则会因为受到气囊展开时的膨胀力作用而受伤。
- 气囊的展开可能造成某些伤害，通常包括表面擦伤、身体碰伤、由碎玻璃造成的伤害或爆炸灼伤。

### 噪音与烟雾

气囊展开时会发出巨大噪音，接着车内的空气中会有烟雾及粉尘。这是正常现象，是由气囊气体发生器引爆导致的。气囊展开后，您可能因为胸部紧贴气囊及安全带而感觉呼吸不适，更会闻到令人不舒服的烟雾及粉尘味道。在车辆发生碰撞事故后立即打开车门和/或车窗，以减少不适感及缩短浸在烟雾及粉尘中的时间。

烟雾及粉尘尽管无毒，但可能会导致皮肤(眼睛、鼻子和咽喉等)受到刺激。如果出现这种情况，立即用冷水清洗和冲洗，如果症状仍存在，请就医。

**警告**

- 空气囊展开时，方向盘、仪表板、前座椅和/或前后车门上方车顶纵梁两侧内的空气囊相关部件会非常热。不要在空气囊展开后立即触摸空气囊储存区内部件，以免受到伤害。
- 禁止在空气囊展开区域如仪表板、车窗、立柱以及车顶纵梁附近安装或放置附件。

**助手席有关儿童保护系统的空气囊警告标签**



OKH034121CN

**警告**

- 禁止在这个配备空气囊的座椅上放置脸朝后儿童座椅，否则会导致严重伤害甚至死亡。
- 除非禁用助手席正面空气囊，否则禁止在助手席座椅上安装脸朝后的儿童保护系统。因为助手席空气囊的展开会冲击脸朝后的儿童保护座椅，造成儿童伤亡。

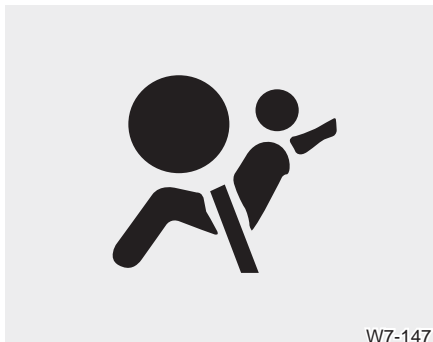
另外，也不要再在助手席座椅上放置脸朝前的儿童保护系统。否则助手席空气囊展开时，会导致儿童受到严重甚至致命伤害。



### ⚠ 警告

- 不要在正面有主动空气囊保护的座椅上使用脸朝后的儿童保护系统，否则会导致儿童受到严重伤害甚至死亡。
- 儿童乘坐在配备侧面空气囊和/或窗帘式空气囊的后外侧座椅上时，一定要确定儿童保护系统安装位置尽可能远离车门侧，并确定儿童保护系统牢固锁定在正确位置。否则侧面空气囊和/或窗帘式空气囊的展开会导致儿童或婴幼儿严重受伤甚至死亡。

### 空气囊警告灯

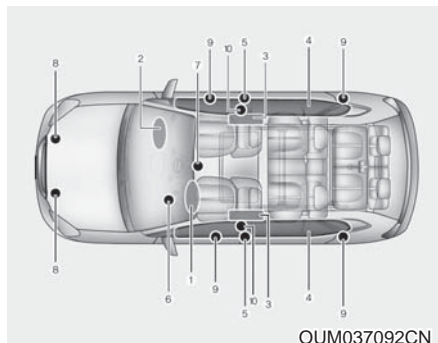


仪表板上的空气囊警告灯用于警告您空气囊-辅助保护系统(SRS)可能有故障。当发动机启动/停止按钮置于ON位置时，警告灯亮约6秒钟，然后熄灭。

如有以下情况，请检查系统：

- 发动机启动/停止按钮置于ON位置时警告灯不短暂亮。
- 警告灯在亮约6秒钟后不熄灭。
- 警告灯在车辆行驶中亮。
- 警告灯在发动机启动/停止按钮置于ON位置时闪烁。

## 辅助保护系统部件和功能



辅助保护系统包含下列部件：

1. 驾驶席正面安全气囊总成
2. 助手席正面安全气囊总成
3. 侧面安全气囊总成
4. 窗帘式安全气囊总成
5. 卷带器拉紧器总成
6. 安全气囊警告灯
7. 辅助保护系统控制模块(SRSCM)
8. 正面碰撞传感器
9. 侧面碰撞传感器
10. 前固定锚拉紧器

发动机起动/停止按钮在ON位置期间，SRSCM持续监测所有SRS部件的状态，判定碰撞的严重程度是否需要展开安全气囊或启动安全带拉紧器。

仪表板上的SRS安全气囊警告灯在发动机起动/停止按钮转至ON位置后亮约6秒钟，然后SRS安全气囊警告灯熄灭。

### **▲ 警告**

如果出现下列任意情况，说明辅助保护系统发生故障，请Kia授权经销商检查系统。

- 发动机起动/停止按钮置于ON位置时警告灯不短暂亮。
- 警告灯在亮约6秒钟后不熄灭。
- 警告灯在车辆行驶中亮。
- 警告灯在发动机起动/停止按钮置于ON位置时闪烁。

驾驶席正面空气囊(1)



正面空气囊总成位于方向盘中央和助手席前手套箱上方的仪表板内。当SRSCM检测到车辆正面碰撞严重性达到一定程度时，自动展开正面空气囊。

驾驶席正面空气囊(2)



空气囊展开时，直接模压在装饰盖内的撕裂接缝会在空气囊的膨胀压力作用下被分离。装饰盖进一步打开，空气囊完全展开。

驾驶席正面空气囊(3)



完全展开的空气囊结合正确佩戴的安全带能减缓驾驶员或乘员的前冲运动，降低头部和胸部的受伤机率。

空气囊完全展开后立即开始放气，使驾驶员能够维持前方视野并能执行转向或操作其它控制。

助手席正面空气囊



(继续)

- 在车辆内安装液态空气芳香剂容器时，不要把它放到仪表盘附近或仪表板表面上。如果助手席空气囊展开，这些物品可能变成危险抛射物，伤及乘员。

**警告**

- 不要在配备助手席空气囊的车辆助手席前手套箱上方的仪表板上安装或放置任何附件(如杯架、不干胶标签等)。否则，如果助手席空气囊展开，这些物品可能会变成危险抛射物，伤及乘员。

(继续)

**警告**

- 如果空气囊展开，车内可能发出很大的声音，同时伴随有细微粉尘。这是正常现象，没有危险 - 空气囊包裹在这种细粉中。空气囊展开期间产生的粉尘可能刺激皮肤或眼睛，还能导致某些人加重气喘。发生事故中空气囊展开后，用冷水和温性肥皂彻底清洗所有暴露的皮肤。

(继续)

(继续)

- 辅助保护系统仅在发动机启动/停止按钮位于“ON”位置时工作。如果辅助保护系统空气囊警告灯在发动机启动/停止按钮转至ON位置时或 启动发动机后 不亮或亮约6秒后持续亮，或在车辆行驶期间亮，说明辅助保护系统不正常工作。如果发生这种情况，请Kia授权经销商检查系统。
- 更换保险丝或分离蓄电池端子前，将发动机启动/停止按钮转至OFF位置。发动机启动/停止按钮位于ON位置时禁止拆卸或更换空气囊相关保险丝。不注意此警告会导致辅助保护空气囊警告灯亮。

### 驾驶席和助手席正面空气囊



您的车辆在驾驶席和助手席就座位置配备了辅助保护(空气囊)系统和胯/肩部安全带。

系统标志为字母“AIR BAG”，位于方向盘上的空气囊装饰盖及助手席前手套箱上方的仪表板上。

辅助保护系统包括安装在方向盘中央装饰盖下方的驾驶席空气囊和助手席前手套箱上方仪表板内的空气囊。

安装辅助保护系统的目的是，为了在发生严重性达到一定程度的正面碰撞时给驾驶员和/或助手席乘员提供安全带系统以外的辅助安全保护。

**⚠ 警告**

行驶中一定要佩戴好安全带，安装好儿童保护系统—每次旅程、每个时间、每个人！安全气囊在眨眼间以相当大的力量展开。安全带有助于保持乘员在适当位置以便获得安全气囊的最佳保护。即使配备安全气囊，如果乘员没有佩戴安全带或佩戴不当会导致乘员在安全气囊展开时受到严重伤害。一定要严格遵守本手册中有关安全带、安全气囊和乘员安全的预防措施。

为降低受到严重或致命伤害的机率并接受保护系统的最大保护，请遵守下列事项：

- 禁止在前座椅上安装儿童保护座椅或增高座椅来安置儿童。
- ABC—始终把儿童安置在第2排座椅上。后座椅位置对任何年龄段的儿童而言都是最安全的。

(继续)

(继续)

- 正面安全气囊和侧面安全气囊会伤害到前座椅内不正确就座的乘员。
- 把您的座椅尽量后移到远离正面安全气囊、但仍能保持正常车辆控制的位置。
- 禁止您和您的乘员乘坐或倚靠在不必要接近安全气囊的位置。否则当安全气囊展开时会严重伤害不当就座的驾驶员和乘员。
- 禁止倚靠在车门或中央控制台上—始终保持直立坐姿。
- 禁止在方向盘、仪表板或助手席前手套箱上方的仪表板内气囊总成附近或上方放置物品。因为车辆在发生严重性足以导致安全气囊展开的碰撞时，这些物品会飞出伤害乘员。

(继续)

(继续)

- 禁止干预或分离辅助保护系统导线或辅助保护系统的其它部件。否则可能导致安全气囊意外展开或使辅助保护系统失效，造成伤害。
- 如果驾驶车辆期间辅助保护系统安全气囊警告灯持续亮，请Kia授权经销商检查系统。
- 安全气囊只能使用一次—请Kia授权经销商更换系统。
- 辅助保护系统设计为正面安全气囊仅在碰撞严重性达到一定程度且碰撞方向与车辆前纵轴形成的角度小于30°时展开。另外，安全气囊仅展开一次。必须始终佩戴好安全带。

(继续)

(继续)

- 正面安全气囊在侧面碰撞、后面碰撞或翻车碰撞中不展开。另外，正面安全气囊在低于展开界限的正面碰撞中也不展开。
- 禁止把儿童保护系统安装在前座椅内。否则发生事故安全气囊展开时，会导致婴幼儿或儿童严重受伤甚至死亡。
- 12岁以下的儿童必须乘坐坐在后座椅上，并接受正确的保护。禁止儿童乘坐坐在助手席座椅内。如果万不得已大于12岁的儿童必须乘坐在前座椅内，儿童必须接受安全带的正确保护，并尽量向后移动座椅。

(继续)

(继续)

- 为了最大化所有碰撞类型中的安全保护，无论是否在包括驾驶席在内的所有乘员就坐位置上提供了安全气囊，驾驶员和所有乘员都应始终佩戴好安全带，以最小化碰撞事故中严重受伤或死亡的机率。  
车辆行驶中不要乘坐或倚靠在不必要接近安全气囊的位置。
- 就坐不当或不在适当位置会导致碰撞中受到严重或致命伤害。所有乘员都应直立乘坐坐在座椅靠背处于直立位置的座椅上，位于座垫中央位置，佩戴好安全带，舒适伸展腿部并把脚放到底板上，直到车辆驻车并将发动机起动/停止按钮置于ON位置为止。

(继续)

(继续)

- 碰撞中辅助保护安全气囊系统必须迅速展开以提供保护。如果乘员因为没有佩戴安全带而脱离正确位置，展开的空气囊可能强力冲击乘员，造成严重或致命伤害。
- 车辆座椅上粘贴有侧面安全气囊标签，禁止侧面安全气囊标签附近的任意小开口内放置或插入物品。安全气囊展开时，该物品会影响安全气囊的展开并导致意外事故或人身伤害。

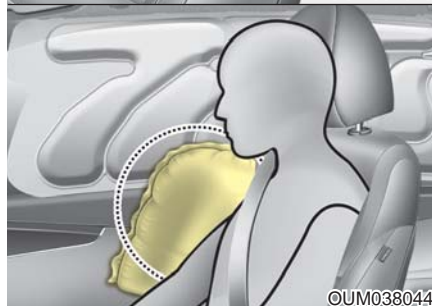
**警告 - 禁止附着物品**

禁止在方向盘、仪表板、挡风玻璃及助手席前手套箱上方的仪表板内空气囊总成附近或上方放置物品(如仪表板罩、手机架、杯架、香水或贴纸)。因为车辆在发生严重性足以导致空气囊展开的碰撞时,这些物品会造成人身伤害。禁止在空气囊上方或空气囊和您之间放置物品。

**侧面空气囊**



OUM034043



OUM038044

※ 实际车辆内的空气囊可能与图示不同。

车辆的每个前座椅上都安装了侧面空气囊。

安装它的目的是给驾驶员和/或前座乘员提供安全带以外的额外保护。

只有当车辆发生一定程度的侧面碰撞时,侧面空气囊才展开,它的展开取决于碰撞严重程度、撞击角度、速度及冲击点。但在正面碰撞中满足侧面空气囊展开界限时,侧面空气囊会展开,侧面空气囊不是在所有的侧面碰撞或翻车情况中都展开的。

碰撞侧或两侧的侧面空气囊会展开。



### ⚠ 警告

禁止乘员把头或身体倚靠在车门上，禁止把胳膊放到车门上或伸出车窗外，也禁止在乘员乘坐在配备侧面和/或窗帘式空气囊的座椅上时在车门和乘员之间放置物品。

### ⚠ 警告

- 侧面空气囊是驾驶员和乘员安全带系统的辅助保护系统，不能替代安全带的作用。所以行驶中要始终佩戴好安全带。侧面空气囊只在侧面碰撞严重性达到一定程度时展开，如在车辆中的乘员可能受到严重伤害的情况中。

(继续)

(继续)

- 为了从侧面空气囊系统得到最佳保护并避免因侧面空气囊的展开而受伤，两位前座乘员应在佩戴好安全带的情况下保持直立坐姿。驾驶员的手应该放在方向盘的9:00钟及3:00钟位置。乘员的胳膊和手应放在自己的膝上。
- 不要使用任何座椅套。
- 使用座套会降低或阻碍系统效果。
- 为防止侧面空气囊意外展开所造成的人身伤害，在发动机启动/停止按钮置于“ON”位置时应避免撞击侧面碰撞传感器。

(继续)

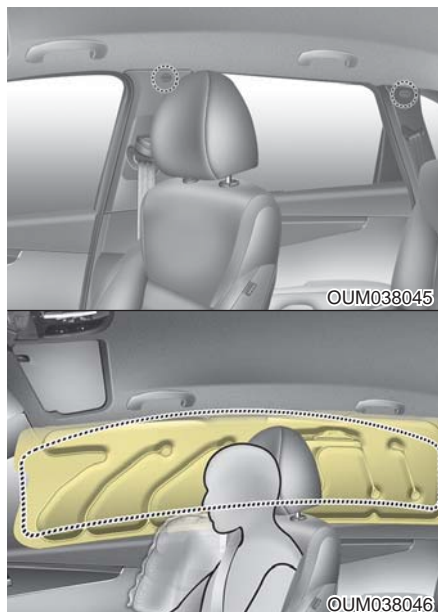
(继续)

- 如果损坏座椅或座椅套，请Kia授权经销商检修系统。

### ⚠ 警告 - 禁止附着物品

- 禁止在空气囊上方或空气囊和您之间放置物品。也不要空气囊展开的周围区域如车门、侧面门窗玻璃、前后立柱上附着物品。
- 切勿在车门和座椅之间放置物品，这些物品在侧面空气囊展开时会变成危险抛射物。
- 禁止在侧面空气囊上或附近安装附件。

## 窗帘式空气囊



※ 实际车辆内的空气囊可能与图示不同。

窗帘式空气囊位于前后车门上方车顶纵梁的两侧。

安装它的目的是在发生一定程度的侧面碰撞时帮助保护前座乘员和后外侧座椅乘员的头部。

当车辆发生一定程度的侧面碰撞时，窗帘式空气囊才展开，它的展开取决于碰撞严重程度、撞击角度、速度及冲击点。但在正面碰撞中满足侧面空气囊展开界限时，侧面空气囊会展开，

碰撞侧或两侧的窗帘式空气囊会展开。

窗帘式空气囊不是在所有的侧面碰撞或翻车情况中都展开的。

### ⚠ 警告

- 基于安全原因，禁止在衣钩上挂重物。
- 为了使侧面空气囊和窗帘式空气囊能最大程度地发挥保护作用，前座乘员和后外侧座椅乘员应在正确佩戴好安全带的情况下坐直。重要的是，儿童应乘坐在后座椅内的适当儿童保护系统内。
- 儿童乘坐在后外侧座椅上时，必须正确使用儿童保护系统。确定儿童保护系统尽可能远离车门侧，并确定儿童保护系统锁定在正确位置。

(继续)

(继续)

- 禁止乘员把头或身体倚靠在车门上，禁止把胳膊放到车门上或伸出车窗外，也禁止在乘员乘坐在配备侧面空气囊和窗帘式空气囊的座椅上时在车门和乘员之间放置物品。
- 禁止打开或维修侧面窗帘式空气囊系统的任意部件，请Kia授权经销商检修系统。

如果不遵守上述注意事项，当发生事故时会导致乘员受伤甚至死亡。

### 警告 - 禁止附着物品

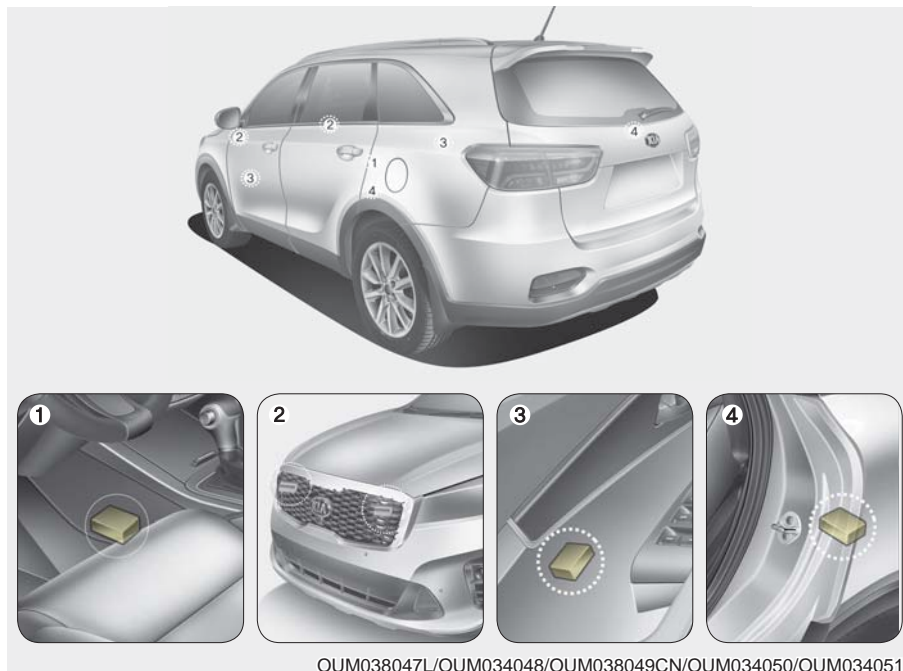
- 禁止在空气囊上方放置物品。也不要再在空气囊展开的周围区域如车门、侧面车窗玻璃、前后立柱、车顶边梁上附着物品。
- 不要在衣钩上悬挂硬物或易碎物。

为什么我的空气囊在碰撞中没有展开?(空气囊的展开和不展开条件)

在很多类型的事故中，即使空气囊展开也无法提供额外保护。

如车辆后部受到碰撞或连环碰撞事故中的第二次、第三次碰撞，或者低速碰撞等。

空气囊碰撞传感器



(1) 辅助保护系统控制模块

(2) 正面碰撞传感器

(3) 侧面碰撞传感器

(4) 侧面碰撞传感器

※ 实际车辆内的空气囊碰撞传感器可能与图示不同。

**警告**

- 不要敲击或使某个物体碰撞空气囊或传感器的安装位置。否则可能使空气囊意外展开，导致人员严重受伤甚至死亡。
- 如果以任何方式变更了传感器的安装位置或角度，空气囊可能在不应该展开时展开或在应该展开时不展开，导致乘员严重受伤甚至死亡。因此，不要对空气囊传感器或其周围进行保养操作。请Kia授权经销商检修系统。

(继续)

(继续)

- 如果由于前保险杠、车体或安装侧面碰撞传感器的前车门和C立柱变形而导致传感器的安装角度发生变化，可能会出现故障。请Kia授权经销商检修系统。
- 您车辆设计为在一定程度的碰撞中吸收碰撞冲击并展开空气囊，安装保险杠保护装置或用非正品部件更换保险杠会对车辆的碰撞和空气囊展开功能有不利影响。

### 空气囊展开条件



### 正面空气囊

正面碰撞中，正面空气囊根据正面碰撞的强度、速度或撞击角度决定是否展开。



※ 实际车辆内的空气囊可能与图示不同。

### 侧面空气囊和窗帘式空气囊

侧面碰撞传感器检测到碰撞时，侧面安全气囊和窗帘式安全气囊根据侧面碰撞的强度、速度或撞击角度展开。

尽管正面安全气囊(驾驶席安全气囊和助手席安全气囊)仅在车辆受到正面碰撞时展开，但它们仍会在其它碰撞类型中正面碰撞传感器检测到一定程度的碰撞信息时展开。尽管侧面安全气囊(侧面安全气囊和/或窗帘式安全气囊)设计为仅在车辆受到侧面碰撞时展开，但仍可能在其它碰撞中侧面碰撞传感器检测到一定程度的碰撞信息时展开。

如果车辆底盘受到在未经人工处理的公路或人行道上隆起物或物体的撞击，安全气囊可能展开。所以在未经人工处理的公路或不设计为车辆行驶的地面上驾驶车辆时请小心，避免安全气囊意外展开。

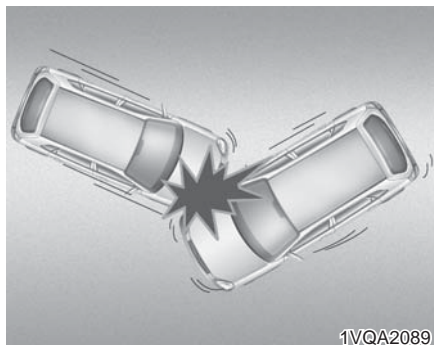
### 安全气囊不展开条件



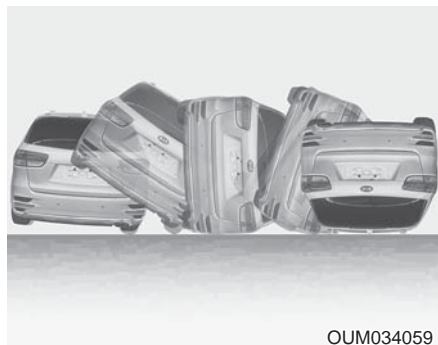
- 在某些低速碰撞中，安全气囊会不展开。安全气囊设计为在这些情况中不展开，因为在低速碰撞中，安全带能提供保护，而安全气囊不能起到保护作用。



- 安全气囊设计为在车辆后部发生碰撞时不展开。因为在车辆后部发生碰撞时，在撞击惯性力的作用下，乘员的身体会向后移动，因此即使安全气囊展开也不能提供任何保护。



- 正面安全气囊设计为在车辆侧面碰撞中可能不展开。因为在车辆侧面发生碰撞时，在撞击惯性力的作用下，乘员的身体会向碰撞方向移动，因此即使正面安全气囊展开也无法提供任何保护。
- 但如果配备侧面安全气囊和窗帘式安全气囊，会依据侧面碰撞的强度、车速和撞击角度展开。
- 车辆发生成角度的碰撞时，在撞击惯性力的作用下，乘员的身体会向安全气囊不能提供保护的方向移动，因此传感器可能不发出任何安全气囊展开信号。
- 通常在发生碰撞的一刹那，驾驶员会紧急制动。这种紧急制动有效降低车辆的前部高度，导致车辆的前部“钻撞”在某个离地间隙较高的车辆底部。安全气囊在这种“钻撞”情况中不展开，因为“钻撞”碰撞有效降低传感器检测到的减速力。



OUM034059

- 正面空气囊在翻车事故中不展开，因为即使正面空气囊展开也无法给乘员提供附加保护。

### \* 参考

但如果车辆配备了侧面空气囊和窗帘式空气囊，侧面空气囊和/或窗帘式空气囊可能在车辆由于受到侧面碰撞而翻车时展开。



©UM038060CN

- 如果车辆与某些物体如公用电线杆或树木等发生碰撞，在这种碰撞中，碰撞点集中在某个具体位置，且并没有把全部碰撞力传送给传感器，空气囊不展开。

### 辅助保护系统的维修

实际上辅助保护系统无需维修。因此，您不需要亲自维修任何辅助保护系统部件。如果辅助保护系统空气囊警告灯在将发动机启动/停止按钮转至ON时闪烁或不亮，或在车辆行驶中亮起，请Kia授权经销商检查系统。

#### ⚠ 警告

- 禁止修改辅助保护系统部件或电路，包括在装饰盖上添加任何类型的商标或修改车身构造，因为这样会严重影响辅助保护系统功能并可能造成伤害。
- 清洗空气囊装饰盖时，只能使用柔软、干爽的布料或用清水沾湿的布料。

(继续)



(继续)

切勿使用溶剂或清洗剂，溶剂或清洗剂会严重影响空气囊装饰盖的功能以及系统的正常展开。

- 禁止在方向盘、仪表板及助手席侧手套箱上方仪表板内的空气囊总成附近或上方放置物品。因为车辆在发生严重性足以导致空气囊展开的碰撞时，这些物品会造成人身伤害。
- 如果空气囊展开，请Kia授权经销商更换系统。
- 禁止干预或分离辅助保护系统导线或辅助保护系统的其它部件。否则可能导致空气囊意外展开或使辅助保护系统失效，造成伤害。

(继续)

(继续)

- 如果必须报废空气囊系统部件或必须报废车辆，必须遵守一定的安全预防措施，Kia授权经销商了解这些预防措施，可向您提供必要的资料。如果不遵守这些预防措施和程序，会增加人身伤害机率。
- 如果车辆被水浸泡、地毯被浸湿或水没过底板，切勿试图启动发动机，请联络Kia授权经销商。

### 补充安全预防措施

- **禁止乘员乘坐在货物区或向下折叠的后座顶部。**所有乘员都应该保持直立坐姿，充分靠后乘坐，佩戴好安全带并把脚放到底板上。
- **车辆行驶中乘员不要离开座椅或换座。**碰撞或紧急制动中没有佩戴安全带的乘员会在车辆内被抛掷，撞到其他乘员或被抛出车辆。
- **每条安全带只能保护一名乘员。**如果两名以上的人员共用一条安全带，这些人员会在碰撞中严重受伤甚至死亡。
- **不要在安全带上使用任何附件。**在安全带系统上附加任何宣称能提高乘员舒适性的附件，或对安全带系统进行任何改变，都会降低安全带的乘员保护作用，并增大在碰撞中人身受到严重伤害的机率。

- **禁止乘员在自身和空气囊之间放置坚硬或尖锐物品。**在腿上放置坚硬或尖锐物品或嘴含坚硬或尖锐物品会在空气囊展开时受到严重伤害。
- **保持乘员远离空气囊盖。**所有乘员都应该保持直立坐姿，充分靠后乘坐，佩戴好安全带并把脚放到底板上。如果乘员太接近空气囊盖，会在空气囊展开时受到伤害。
- **不要在空气囊盖上或空气囊盖附近附着或放置物品。**在正面空气囊盖或侧面空气囊盖上附着或放置物品会干扰空气囊的正常操作。
- **不要改装前座椅。**改装前座椅会干扰辅助保护系统检测部件的工作或侧面空气囊的展开。

- **不要在前座椅下放置物品。**在前座椅下放置物品会干扰辅助保护系统检测部件和线束的操作。
- **禁止把婴幼儿或儿童抱坐在膝上。**否则婴幼儿或儿童会在碰撞中严重受伤甚至死亡。所有婴幼儿和儿童都应在后座椅内接受正确儿童保护座椅或安全带的正确保护。

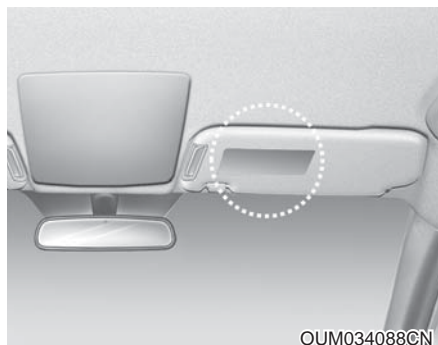
**警告**

- 乘坐不当或不在适当位置会导致乘员太接近展开的空气囊，撞到车辆内饰或在车辆内被抛掷，造成严重伤害甚至死亡。
- 所有乘员都应直立乘坐在座椅靠背处于直立位置的座椅内、居于座垫中央并佩戴好安全带，舒适伸展腿部并把脚放到底板上。

**在配备空气囊的车辆上添加设备或改装**

如果您通过变更车架、保险杠系统、前端或侧面金属薄板以及车辆高度来改装车辆，可能影响车辆空气囊系统的正常工作。

### 空气囊警告标签



为了警告乘员空气囊系统的潜在危险性，附着了空气囊警告标签。注意，这些政府警告集中于儿童危险，我们也希望您了解前面描述的已暴露出来的成人危险。

# 车辆的功能

智能钥匙.....	4-5	门窗.....	4-31
• 记录您的钥匙密码 .....	4-5	• 电动门窗 .....	4-32
• 钥匙操作 .....	4-5	发动机罩.....	4-36
• 钥匙防盗系统 .....	4-6	• 打开发动机罩 .....	4-36
• 智能钥匙功能 .....	4-8	• 发动机罩开启警告 .....	4-36
• 智能钥匙系统工作 .....	4-9	• 关闭发动机罩 .....	4-37
• 遥控器注意事项 .....	4-11	燃油加油口门.....	4-38
• 电池的更换 .....	4-12	• 打开燃油加油口门 .....	4-38
防盗警报系统.....	4-13	• 关闭燃油加油口门 .....	4-38
• 警戒状态 .....	4-13	• 紧急燃油加油口门释放 .....	4-40
• 防盗警报状态 .....	4-14	全景天窗.....	4-41
• 解除警戒状态 .....	4-14	• 天窗开启警告 .....	4-42
门锁.....	4-16	• 卷帘 .....	4-42
• 从车外操作门锁 .....	4-16	• 滑动操作天窗 .....	4-43
• 从车内操作门锁 .....	4-17	• 倾斜操作天窗 .....	4-44
• 门锁闭锁/开锁功能 .....	4-19	• 关闭天窗 .....	4-44
• 后车门儿童安全锁 .....	4-19	• 天窗初始化 .....	4-45
后备箱门.....	4-20	方向盘.....	4-46
• 非电动后备箱门 .....	4-20	• 电控动力转向系统(EPS).....	4-46
• 电动后备箱门 .....	4-21	• 方向盘倾斜/伸缩操作 .....	4-47
• 智能后备箱门 .....	4-26	• 加热式方向盘 .....	4-47
• 紧急后备箱门安全释放 .....	4-30	• 喇叭 .....	4-48
		• 弹性方向盘 .....	4-49

后视镜.....	4-49	驻车辅助系统.....	4-98
• 室内后视镜 .....	4-49	• 驻车辅助系统的工作 .....	4-98
• 室外后视镜 .....	4-50	• 驻车辅助系统不工作条件 .....	4-100
仪表盘.....	4-53	• 自诊断 .....	4-102
• 仪表盘控制 .....	4-54	后视摄像头.....	4-103
• LCD显示器控制 .....	4-55	驻车辅助.....	4-111
• 仪表 .....	4-55	• 工作条件 .....	4-112
• 变速器档位指示灯 .....	4-59	• 不工作条件 .....	4-113
LCD显示器.....	4-60	• 系统如何工作(驻车模式).....	4-116
• LCD模式 .....	4-60	• 附加指令(信息).....	4-123
• 续驶里程 .....	4-63	• 系统故障 .....	4-123
• 行车电脑模式(行车电脑).....	4-64	• 系统如何工作(驶出模式).....	4-124
• 用户设置模式 .....	4-68	• 附加指令(信息).....	4-127
• 警告信息 .....	4-73	• 系统故障 .....	4-128
警告灯和指示灯.....	4-78	全景监控(SVM)系统 .....	4-104
• 警告灯 .....	4-78	灯光.....	4-105
• 指示灯 .....	4-88	• 节电功能 .....	4-105
后驻车辅助系统.....	4-94	• 大灯联动功能 .....	4-105
• 后驻车辅助系统的工作 .....	4-94	• 日间行车灯 .....	4-105
• 后驻车辅助系统不工作条件 .....	4-95	• 灯光控制 .....	4-106
• 后驻车辅助系统注意事项 .....	4-96	• 远光操作 .....	4-107
• 自诊断 .....	4-97	• 转向信号和变换车道信号 .....	4-108

• 前雾灯 .....	4-109	手动空调控制系统.....	4-152
• 后雾灯 .....	4-110	• 暖风和空调 .....	4-153
• 大灯水平调整装置 .....	4-111	• 第3排座椅空调 .....	4-158
• 动态转弯灯(DBL).....	4-139	• 系统操作 .....	4-159
• 远光灯自动控制系统 .....	4-139	• 空调空气滤清器 .....	4-161
雨刮器和喷水器.....	4-112	• 空调制冷剂标签 .....	4-162
• 挡风玻璃雨刮器 .....	4-112	• 检查空调制冷剂和压缩机润滑油量 .....	4-162
• 挡风玻璃喷水器 .....	4-113	自动空调控制系统.....	4-120
• 后窗雨刮器和喷水器开关 .....	4-114	• 自动暖风和空调 .....	4-121
内部灯.....	4-115	• 手动暖风和空调 .....	4-122
• 自动熄灭功能 .....	4-115	• 第3排座椅空调 .....	4-129
• 阅读灯 .....	4-115	• 空调空气滤清器 .....	4-132
• 室内灯 .....	4-116	• 空调制冷剂标签 .....	4-132
• 行李箱灯 .....	4-117	• 检查空调制冷剂和压缩机润滑油量 .....	4-133
• 手套箱灯 .....	4-117	挡风玻璃除霜和除雾.....	4-134
• 化妆镜灯 .....	4-117	• 手动空调控制系统 .....	4-176
迎宾系统.....	4-118	• 自动空调控制系统 .....	4-134
• 大灯联动功能 .....	4-118	储存箱.....	4-137
• 内部灯 .....	4-118	• 中央控制台储存箱 .....	4-137
• 小型灯 .....	4-118	• 手套箱 .....	4-137
除霜器.....	4-119	• 眼镜盒 .....	4-138
• 后窗除霜器 .....	4-119	• 行李箱托盘 .....	4-139

内部装置.....	4-140
• 点烟器 .....	4-140
• 烟灰缸 .....	4-140
• 杯架 .....	4-141
• 瓶架 .....	4-142
• 遮阳板 .....	4-143
• 座椅加热器 .....	4-143
• 座椅冷却器(通风座椅).....	4-145
• 电源插座 .....	4-146
• USB充电器.....	4-147
• 无线智能手机充电系统 .....	4-191
• 衣钩 .....	4-148
• 底板垫固定锚 .....	4-148
• 侧帘 .....	4-195
• 行李网夹具 .....	4-149
• 货物安全屏 .....	4-150
外部装置.....	4-152
• 车顶行李架 .....	4-152
音响系统.....	4-154
• 天线 .....	4-154
• AUX, USB 和iPod®接口 .....	4-155
• 汽车音响怎样工作 .....	4-155

## 智能钥匙

### 记录您的钥匙密码



钥匙密码印于钥匙组的条形码标牌上。如果丢失钥匙，请联络Kia授权经销商。拆卸条形码标牌并存放在安全的地方。同时记下钥匙密码并将其放在安全便利的地方(不要放在车内)。

### 钥匙操作



要拔出机械钥匙，按住释放按钮(1)并拔出机械钥匙(2)。

要重新安装机械钥匙，把钥匙插入钥匙孔，并推动直到听到咔嚓声。

- 用于起动发动机。
- 用于闭锁和开锁车门。
- 用于闭锁和开锁手套箱。



### 警告 - 智能钥匙

单独将儿童及智能钥匙留在车内是非常危险的，即使起动按钮不在ACC或ON位置。儿童可能会模仿大人的动作按下起动按钮。儿童可能用智能钥匙操作电动门窗及其它控制装置甚至使车辆移动，从而造成严重的人身伤害甚至死亡。禁止在发动机运转时把钥匙及无人照顾的儿童留在车内。

### 钥匙防盗系统

您的汽车可能配备了电子发动机钥匙防盗系统，以降低车辆被窃危险。

钥匙防盗系统由智能钥匙内的小型发射器和车辆内的电子设备组成。

配备钥匙防盗系统状态，无论何时将发动机起动/停止按钮置于ON位置，钥匙防盗系统都检查并验证钥匙是否有效。

如果该钥匙有效，发动机能起动。

如果该钥匙无效，发动机不能起动。

### 钥匙防盗系统启动：

将发动机起动/停止按钮置于OFF位置，钥匙防盗系统自动启动。您车辆上的发动机在没有有效智能钥匙的情况下不能起动。

### 钥匙防盗系统解除：

将发动机启动/停止按钮置于ON位置。

#### 警告

为了防止车辆被盗，不要把备份钥匙放在车内。您的钥匙防盗系统口令是客户唯一口令，属于机密信息。不要把这个密码放在车内。

#### \* 参考

启动发动机时，不要使用其它防盗钥匙。否则发动机可能不启动或启动后很快停止。接收新车后分开每把钥匙以免发生启动故障。

#### 注意

不要在智能钥匙附近放置金属附件。金属附件会影响发射器信号的正常发射，导致发动机不能启动。

#### \* 参考

如果遗失钥匙或需要添加钥匙，请咨询Kia授权经销商。

#### 注意

智能钥匙中的发射器是钥匙防盗系统中的一个重要部件，该发射器能提供若干年的无故障服务。但您应避免使其暴露在湿气、静电环境中，并避免进行粗糙操作，否则会导致钥匙防盗系统发生故障。

#### 注意

禁止变换、修改或调整钥匙防盗系统，因为这会导致钥匙防盗系统故障，请Kia授权经销商检修系统。

所有由钥匙防盗系统的不当变更、修改或调整操作导致的故障，一概不在车辆制造商的保修范围内。

### 智能钥匙功能



#### 闭锁(1)

按下闭锁按钮，可闭锁所有车门(和后备箱门)。

如果关闭所有车门(和后备箱门)，危险警告灯闪烁1次，指示所有车门(和后备箱门)闭锁。

#### 开锁(2)

按下开锁按钮，可开锁所有车门(和后备箱门)。

危险警告灯闪烁2次，指示所有车门(和后备箱门)开锁。

但按下此按钮后，除非您在30秒内打开任一车门，否则车门(和后备箱门)将自动闭锁。

#### 后备箱门开锁(3)

按下此按钮1秒以上时间，后备箱门被开锁。

危险警告灯闪烁2次，指示后备箱门被开锁。

但按下此按钮后，除非您在30秒内打开后备箱门，否则后备箱门将自动闭锁。

一旦后备箱门打开后关闭，后备箱门会自动闭锁。

## 智能钥匙系统操作



如果配备了智能钥匙，可以在不插入钥匙的情况下闭锁或开锁车门(和后备箱门)，甚至可以起动发动机。在携带智能钥匙状态可闭锁和开锁车门(和后备箱门)，也可以起动发动机，相关细节请参考以下内容。

## 闭锁



在所有车门(和后备箱门)关闭并且任意车门开锁状态，按下前车门外侧手柄上的按钮，闭锁所有车门(和后备箱门)。危险警告灯闪烁1次，指示所有车门(和后备箱门)被闭锁。此按钮仅在智能钥匙距离外侧车门手柄0.7~1m(28~39.3in)范围内时工作。如果要确定车门是否闭锁，应检查车辆内侧门锁机械操纵钮或拉车门外侧手柄。

在下列任意情况下，即使您按下按钮，车门也不闭锁并且警告音响：

- 智能钥匙在车内。
- 发动机起动/停止按钮在ACC或ON位置。
- 后备箱门除外的任意车门处于打开状态。

### 开锁

在所有车门(和后备箱门)关闭并闭锁状态, 按下前车门外侧手柄上的按钮时, 开锁所有车门(和后备箱门)。危险警告灯闪烁2次, 指示所有车门(和后备箱门)被开锁。此按钮仅在智能钥匙距离外侧车门手柄0.7~1m(28~39.3in)范围内时工作。

在距离前车门外侧手柄0.7~1m(28~39.3in)范围内识别到智能钥匙时, 其他人也能在没有携带智能钥匙的情况下打开车门。

### 后备箱门开锁

如果您在距离后备箱门外侧手柄0.7m~1m(28~39.3in)范围内, 在携带智能钥匙的状态按下后备箱门手柄开关时, 后备箱门会开锁并打开。危险警告灯闪烁2次, 指示后备箱门被开锁。

一旦后备箱门打开后关闭, 后备箱门会自动闭锁。

### 发动机起动

可在不插入钥匙的情况下起动发动机, 详细信息请参考第5章的“使用智能钥匙起动发动机”。

### 操作钥匙限制



将钥匙交给停车场泊车员和服务员时, 下列程序可确保您不在现场时不能打开车辆手套箱。

1. 按住释放按钮(1)并拔出机械钥匙(2)。
2. 使用机械钥匙关闭并闭锁手套箱。
3. 将智能钥匙交给服务员, 没有机械钥匙状态不能打开手套箱。

### 遥控器注意事项

遥控器在下列任何一种情况下均不工作：

- 有人在您车辆附近操作其它车辆的智能钥匙。
- 超出操作距离极限(约10m[30英尺])。
- 智能钥匙电池电量不足。
- 信号可能受其它车辆或物体阻碍。
- 天气太冷。
- 智能钥匙接近无线电台或飞机场等能干扰智能钥匙正常操作的无线电发射机。
- 如果智能钥匙与您的手机或智能电话靠的很近，您手机或智能电话的正常信号会干扰智能钥匙的信号。这在电话处在打电话、接电话、发短信和/或发送/接收电子邮件时更为严重。

因此，不要将智能钥匙和手机或智能电话放到同一裤兜或夹克口袋里，要保持两个设备之间的充足距离。

智能钥匙不能正常工作时，用机械钥匙打开和关闭车门。如果智能钥匙有故障，请咨询Kia授权经销商。

#### 注意

使智能钥匙远离水或其它液体。如果由于接触水或其它液体而导致智能钥匙不工作，则不在车辆制造商的保修范围内。

#### 注意

没有经过负责承诺的一方当事人明确批准而进行的变更或改装作业会导致用户丧失操作设备的权力。如果因为执行了没有经过负责承诺的一方当事人明确批准的变更或改装作业而导致智能钥匙失效，这不在您车辆制造商的保修范围内。

### 电池的更换



智能钥匙使用3V锂电池，该电池通常有好几年的使用寿命。有必要进行更换时，执行下列程序：

1. 撬开智能钥匙后盖。
  2. 更换新品电池(CR2032)。更换电池时，确保电池位置和方向正确。
  3. 按拆卸的相反顺序安装电池。
- 要更换智能钥匙，请咨询Kia授权经销商。

#### ⚠ 注意

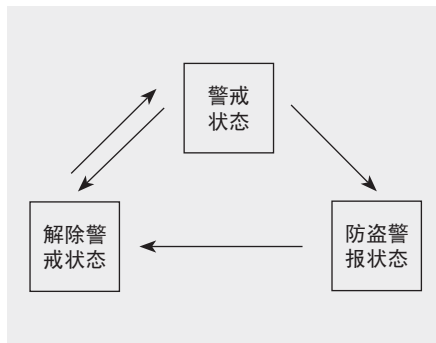
- 如果不确定如何使用或更换电池，请咨询Kia授权经销商。
- 使用错误电池会导致智能钥匙故障，一定要使用正确电池。
- 不要使遥控器掉落、潮湿及暴露在高温或日光环境中，以免损坏。

#### \* 参考

如果蓄电池报废不当，会污染环境 and 危害人类健康。

因此，要按照您所在地方法律和规章处理蓄电池。

## 防盗警报系统(如有配备)



设计本系统的目的是防止非法侵入车辆。此系统分三个状态工作：第一个是“警戒”状态，第二个是“防盗警报”状态，第三个是“解除警戒”状态。如果防盗系统被触发，系统会发出警报音，同时危险警告灯闪烁。

### 警戒状态

停放车辆并停止发动机，按照下述方法进入系统警戒状态。

1. 停止发动机。
2. 确定所有车门、发动机罩和后备箱门关闭并闭锁。
3. 在携带智能钥匙状态按下前车门外侧手柄上的按钮，闭锁车门。完成上述步骤后，危险警告灯闪烁1次，提示您系统已进入警戒状态。

如果后备箱门或发动机罩保持打开状态，危险警告灯不闪烁，不进入防盗警戒状态。此后，如果关闭后备箱门和发动机罩，危险警告灯闪烁1次，防盗警报系统进入警戒状态。

- 通过按下智能钥匙上的闭锁按钮闭锁车门。完成上述步骤后，危险警告灯闪烁1次，提示您系统已进入警戒状态。如果后备箱门或发动机罩保持打开状态，危险警告灯不闪烁，不进入防盗警戒状态。此后，如果关闭后备箱门和发动机罩，危险警告灯闪烁1次，防盗警报系统进入警戒状态。



应在所有乘员离开车辆后，操作系统进入警戒状态。如果在车内有乘员时系统进入警戒状态，当剩余乘员离开时会启动防盗警报系统的警报。如果在系统进入警戒状态后30秒内打开任意车门(或后备箱门)或发动机罩，系统解除警戒状态，以免发出不必要的警报。

### 防盗警报状态

在系统警戒状态发生下列任意情况时，将发出警报。

- 在不使用智能钥匙的情况下打开前车门或后车门。
- 在不使用智能钥匙的情况下打开后备箱门。
- 发动机罩被打开。

警报喇叭响并危险警告灯持续闪烁约27秒。要关闭防盗警报系统，使用智能钥匙开锁车门。

### 解除警戒状态

发生下列情况时解除系统警戒状态：

- 按下门锁开锁按钮。
- 携带智能钥匙状态按下前车门外侧的按钮。
- 起动发动机。(3秒内)

开锁车门后，危险警告灯会闪烁2次，提示您系统已解除警戒状态。

按下开锁按钮后，如果没有在30秒内打开任意车门(或后备箱门)，系统会重新进入警戒状态。

**\* 参考**

- 如果不能使用智能钥匙解除系统警戒，使用机械钥匙打开车门并起动发动机。系统解除警戒状态。
- 如果遗失钥匙，请咨询Kia授权经销商。

**⚠ 注意**

**禁止变更、修改或调整防盗警报系统，否则会导致防盗警报系统故障，请Kia授权经销商对防盗警报系统进行检修。**

所有由防盗警报系统的不当变更、修改或调整操作导致的故障，一概不在车辆制造商的保修范围内。

### 门锁

#### 从车外操作门锁



- 向车后方向旋转钥匙可开锁车门(1)，向车前方向旋转钥匙可闭锁车门(2)。
- 如果用钥匙闭锁/开锁驾驶席车门，所有车门将自动闭锁/开锁。
- 可以使用智能钥匙闭锁和开锁车门。
- 车门一旦被开锁，可通过拉车门手柄打开车门。
- 关闭车门时，用手推车门。确定车门安全关闭。

#### \* 参考

- 在寒冷潮湿的气候里，车门锁和车门机械装置会由于冻结而不能正常工作。
- 如果用车钥匙或门锁开关快速连续地进行多次车门闭锁/开锁交替操作，系统会暂时停止操作，以保护电路并避免损坏系统部件。

#### ⚠ 警告

- 如果没有牢固关闭车门，车门会再次打开。
- 关闭车门时小心不要夹住乘员的身体和手。

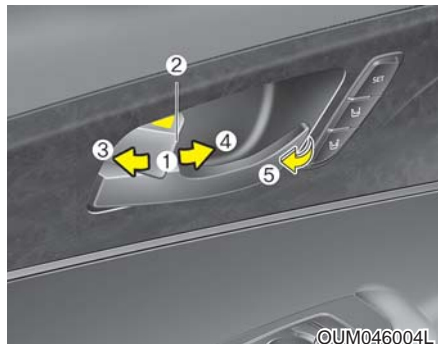
#### ⚠ 警告

如果在天气很冷或很热情况下，长时间呆在车内，会危及人身安全或造成人身伤害。不要在车内有人情况下从外面闭锁车辆。

#### ⚠ 注意

不要在闭门器工作时频繁打开和关闭车门或施力过猛。

## 从车内操作门锁 使用车门锁机械操纵钮



- 要开锁车门，把车门锁机械操纵钮(1)扳到“开锁”位置(3)。可看到操纵钮上的红色标记(2)。
- 要闭锁车门，把车门锁机械操纵钮(1)扳到“闭锁”位置(4)。如果车门正常闭锁，则不能看到车门锁机械操纵钮上的红色标记(2)。
- 要打开车门，请朝外拉车门手柄(5)。

- 如果在门锁机械操纵钮位于“闭锁”位置时拉动驾驶席(或助手席)车门内侧手柄，门锁机械操纵钮被开锁，并且车门打开(如有配备)。
- 如果智能钥匙在车辆内且前车门处于打开状态，不能闭锁前车门。

### ⚠ 警告 - 车门锁故障

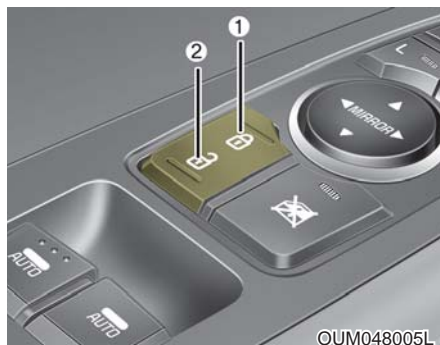
如果电动门锁在您位于车内时失效，使用下列一种或多种方法下车：

- 在同时拉车门手柄的情况下重复操作车门开锁功能(电动和手动)。
- 操作前后其它车门锁和手柄。
- 降下前门窗，从外面用钥匙开锁车门。
- 移至货物区，打开后备箱门。

### ⚠ 警告

不要在车辆移动时，拉动驾驶席(或助手席)车门的内侧手柄。

### 配备中央控制门锁操纵开关



通过按动中央控制门锁操纵开关可操作中央控制门锁。

- 按下开关的前部分(1)时，所有车门都闭锁。
- 按下开关的后部分(2)时，所有车门都开锁。
- 如果智能钥匙在车辆内且某个车门处于打开状态，即使按压中央控制门锁操纵开关的前部分(1)，车门也不闭锁。

#### **⚠ 警告 - 车门**

- 车辆行驶中车门应始终完全关闭并闭锁，以免车门意外打开。车门闭锁也可以在停车或降低速度时阻碍入侵者。
- 打开车门时要小心，察看车门侧道路上是否有汽车、摩托车、自行车或行人接近车辆。如果在有物体接近时打开车门，会导致人员受到伤害或车辆损坏。

#### **⚠ 警告 - 车辆没有闭锁**

如果在车辆未闭锁的情况下离开车辆，则在您离开时会有人潜入车内导致车辆被盗或伤害您及其他人。在离开车辆时应将发动机启动/停止按钮置于OFF位置，啮合驻车制动器，关闭所有门窗，闭锁所有车门。

#### **⚠ 警告 - 把儿童单独留在车内**

密闭的车辆可能会变得极热，导致没有大人照看的儿童或动物由于无法逃出车辆而严重受伤甚至死亡。此外，儿童会操作车辆设备，从而受到伤害，儿童还可能由于某个人侵入车内而遭遇其它伤害。因此，禁止把儿童或动物单独留在车内。

## 门锁闭锁/开锁功能

### 碰撞检测车门开锁系统

车辆发生碰撞事故导致安全气囊展开时，所有车门自动开锁。

### 车速检测车门闭锁系统

车速超过15km/h后，自动闭锁所有车门。

您可以激活或解除车辆内的自动车门闭锁/开锁功能。参考本章的“用户设置”。

## 后车门儿童安全锁



儿童安全锁是用来防止儿童在车内意外开启后车门的装置。车内有儿童乘坐时，请务必使用后车门儿童安全锁。

1. 打开后车门。
2. 把车门后边缘的儿童安全锁推到闭锁位置(🔒)。儿童安全锁在闭锁(LOCK)位置时，即使拉车门内侧车门手柄，后车门也不会打开。

3. 关闭后车门。

要打开后车门，可以拉车门外侧手柄。

即使车门被开锁，也无法通过拉车门内侧手柄(1)打开后车门，这种情况持续到后车门儿童安全锁被开锁为止。

### ⚠ 警告 - 后车门儿童安全锁

车辆行驶时，如果儿童意外开启后车门，有可能跌出车外造成严重伤害甚至死亡。因此为了防止儿童在车内开启后车门，当车内有儿童乘坐时应使用后车门儿童安全锁。

### 后备箱门

#### ⚠ 警告 - 废气

如果您在后备箱门处于打开状态时驾驶车辆，会使危险废气进入车内，导致车内乘员受到严重伤害甚至死亡。

如果您必须在后备箱门打开状态驾驶车辆，应保持通风口和所有车窗处于打开状态，以便额外的室外新鲜空气进入室内。

#### ⚠ 警告 - 后货物区

禁止乘员乘坐在后货物区内，后货物区内没有有效的保护系统。为了避免发生事故或紧急制动中乘员受到伤害，乘员应接受保护系统的适当保护。

#### 非电动后备箱门 打开后备箱门



- 使用钥匙、智能钥匙或中央控制门锁闭锁/开锁操纵开关闭锁或开锁所有车门时，后备箱门也闭锁或开锁。
- 如果按下智能钥匙上的后备箱门开锁按钮约1秒钟，仅后备箱门被开锁。
- 如果后备箱门被开锁，可通过按压手柄并向上拉起打开后备箱门。

- 一旦后备箱门打开后关闭，后备箱门会自动闭锁。(所有车门必须被闭锁)

#### \* 参考

在寒冷潮湿的气候里，车门锁和车门机械装置会由于冻结而不能正常工作。

#### ⚠ 警告

后备箱门向上摆动打开。打开后备箱门时要确定车后附近没有物体或人。

#### ⚠ 注意

驾驶车辆前确定已关闭后备箱门。如果在没有关闭后备箱门的情况下驾驶车辆，可能会导致后备箱门气压举升器及附着硬件损坏。

### 关闭后备箱门



放低并牢固按压后备箱门。确定后备箱门牢固锁住。

#### 警告

在关闭后备箱门前确定人的手、脚和身体其它部位在安全位置。

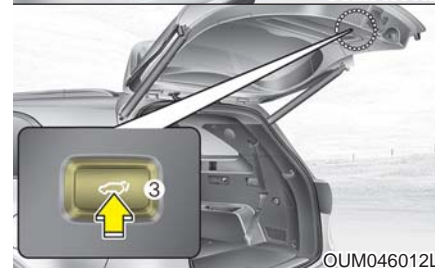
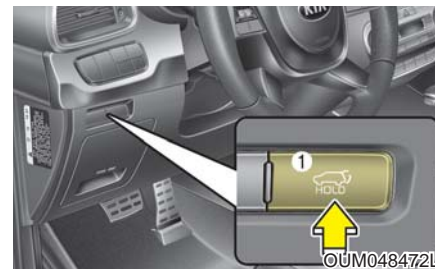
#### 警告 - 废气

在车辆行驶期间后备箱门应始终保持完全关闭状态。如果后备箱门打开或微开，废气会进入车内，导致乘员严重生病甚至死亡。

#### 注意

关闭后备箱门时确定后备箱门碰锁和锁环附近没有物品，如果有物品会损坏后备箱门碰锁。

### 电动后备箱门(如有配备)





## 车辆的功能

- (1) 电动后备箱门打开/关闭按钮
- (2) 电动后备箱门手柄开关
- (3) 电动后备箱门关闭按钮

### \* 参考

如果发动机启动/停止按钮在ON位置，自动变速器的变速杆在P(驻车)档时可以操作电动后备箱门。

#### **警告**

因此，禁止把儿童或动物单独留在车内。儿童或动物可能操作电动后备箱门，导致伤及自身或它人，或损坏车辆。

### \* 参考

操纵电动后备箱门时不要在电动后备箱门上放置沉重物品，在后备箱门上添加额外重量会导致损坏系统。

#### **警告**



操作前确定电动后备箱门(或智能后备箱门)移动路径上没有人或物品。如果不慎触碰电动后备箱门(或智能后备箱门)，会导致周围物品或车辆损坏，及严重人身伤害。

#### **注意**

禁止手动关闭或打开电动后备箱门，这会导致损坏电动后备箱门。蓄电池亏电或分离时如有必要手动关闭或打开电动后备箱门，不要施加过大的力。

#### **警告**

打开或关闭电动后备箱门前，确定后备箱门周围没有人或物品。在车辆上装卸货物前等待直到后备箱门完全打开并停止。

## 打开后备箱门



执行下列任一操作，电动后备箱门会自动打开：

- 按下智能钥匙上的后备箱门开锁按钮约1秒钟。



- 按下电动后备箱门打开按钮约1秒钟。
- 要在电动后备箱门操作中紧急停止，短暂按下电动后备箱门打开/关闭按钮。



- 在随身携带智能钥匙状态下按下后备箱门手柄开关。

### 关闭后备箱门



- 在后备箱门打开时按下电动后备箱门关闭按钮约1秒钟。后备箱门会自动关闭和闭锁。
- 要在电动后备箱门操作中紧急停止，短暂按下电动后备箱门打开/关闭按钮。



- 在后备箱门打开时按下电动后备箱门关闭按钮约1秒钟。后备箱门会自动关闭和闭锁。

### 电动后备箱门不打开条件

车辆行驶速度超过3km/h时，电动后备箱门不自动打开或关闭。

#### ⚠ 警告

如果您在后备箱门打开状态以3km/h(2mph)以上车速驾驶车辆，蜂鸣音持续响。如果您的后备箱门被打开，立即在安全地方停车并检查。

#### ⚠ 注意

不要连续操作电动后备箱门超过5次。

否则会损坏电动后备箱门系统。如果您连续操作电动后备箱门超过5次，蜂鸣器响3次且电动后备箱门不工作。此时，停止操作后备箱门并等待1分钟以上。

**\* 参考**

- 可在发动机不运转时操作电动后备箱门。但电动后备箱门工作消耗大量电能。为了避免蓄电池过度放电，禁止过度操作电动后备箱门。(如：重复操作10次以上。)
- 为了避免蓄电池过度放电，禁止电动后备箱门长时间停在打开位置。
- 禁止车主对电动后备箱门的任何部件进行改装或窜改，请咨询Kia授权经销商。
- 举起车辆进行换胎或维修车辆作业时，不要操作电动后备箱门，否则会导致电动后备箱门操作不当。
- 在寒冷潮湿的气候里，电动后备箱门会由于冻结而不能正常工作。

**自动反向操作**



在电动打开和关闭操作中，如果电动后备箱门操作受到物体或身体某部分的阻碍，电动后备箱门会检测阻力。

- 如果在打开后备箱门期间检测到阻力，电动后备箱门停止打开操作并反向移动。
- 如果在关闭后备箱门期间检测到阻力，电动后备箱门停止关闭操作并反向移动。

但如果阻力弱，例如物体细薄或柔软，或后备箱门接近碰锁锁定位置，自动停止和反向操作功能可能检测不到阻力。

如果在打开或关闭操作中持续操作自动反向功能超过两次，电动后备箱门可能停在该位置。此时，手动关闭后备箱门并再次自动操作后备箱门。

**警告**

- 禁止故意将任意物体或您身体的任意部位置于电动后备箱门移动路径内，确保自动反向功能工作。
- 禁止操作附着任何沉重物品(例如，自行车)的电动后备箱门，否则会损坏电动后备箱门。

### 如何初始化电动后备箱门

如果蓄电池亏电或被分离，或者相关保险丝被更换或分离，为使电动后备箱门正常工作，如下述初始化电动后备箱门：

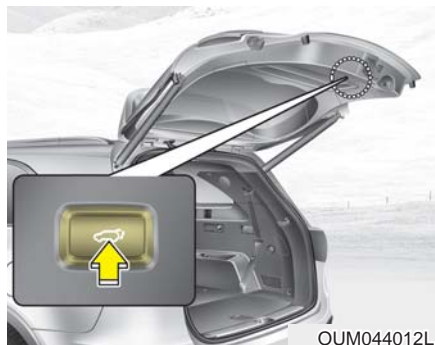
1. 将变速杆挂到P(驻车)档。
2. 按住后备箱门关闭按钮，同时按住后备箱门手柄开关3秒钟以上。(蜂鸣音响)
3. 手动关闭后备箱门。

如果上述程序后电动后备箱门仍然不正常工作，请Kia授权经销商检查系统。

### \* 参考

如果电动后备箱门不正常工作，再次检查档位是否在正确位置。

### 电动后备箱门打开高度用户设置



驾驶员可以遵守下列说明设置完全打开的后备箱门高度。

1. 手动将后备箱门置于您喜欢的高度位置。
2. 按住后备箱门关闭按钮3秒钟以上。
3. 听到蜂鸣音后手动关闭后备箱门。

后备箱门会打开到驾驶员设定的高度。

### 智能后备箱门(如有配备)



在配备智能钥匙的车辆上，可使用智能后备箱门系统在不碰触任何启动开关的状态打开后备箱门。

### 如何使用智能后备箱门

满足下列所有条件时，可在不碰触启动开关的状态打开后备箱门。

- 所有车门被关闭并闭锁15秒钟后；
- 智能钥匙位于检测区域内超过3秒钟。

#### \* 参考

- 在下列情况下，智能后备箱门不工作：
  - 在关闭并闭锁车门后15秒内检测到智能钥匙，并且持续检测到智能钥匙。
  - 在关闭并闭锁车门后15秒内检测到智能钥匙，并且智能钥匙距离前车门手柄1.5m内。（配备迎宾灯车辆）
  - 车门没有闭锁或关闭。
  - 智能钥匙在车内。

#### 1. 设置

要启用智能后备箱门功能，在LCD显示器上的用户设置模式上选中智能后备箱门功能。

※更详细信息请参考本章的“LCD显示器”部分。



#### 2. 检测和警报

如果您携带智能钥匙进入检测区域内(车后50~100cm)，危险警告灯闪烁并且蜂鸣音响约3秒钟，警告您检测到智能钥匙并且要打开后备箱门。

#### \* 参考

如果不想打开后备箱门，禁止接近检测区域。如果您意外进入检测区域并且危险警告灯和蜂鸣器开始工作，请携带智能钥匙离开检测区域，使后备箱门保持关闭状态。



### 3. 自动打开

危险警告灯闪烁并且警告音响2次，后备箱门缓慢打开。

### ⚠ 警告

- 驾驶车辆前确定已关闭后备箱门。
- 打开或关闭后备箱门前，确定后备箱门周围没有人或物品。
- 确定在倾斜道路上打开后备箱门时，后货物区内的物品不会掉出来，否则会造成严重伤害。
- 确定洗车时停用智能后备箱门功能。否则，后备箱门可能意外打开。
- 禁止儿童接触钥匙。儿童在车辆后方区域附近玩耍时，可能会意外打开智能后备箱门。

## 如何使用智能钥匙停用智能后备箱门功能

### ■ 智能钥匙



1. 门锁闭锁
2. 门锁开锁
3. 后备箱门打开

在智能钥匙检测和发出警报阶段中，如果按下任意智能钥匙按钮，会停用智能后备箱门功能。

确定紧急情况中如何停用智能后备箱门功能。

**\* 参考**

- 如果按下车门开锁按钮(2)，会暂时停用智能后备箱门功能。但如果持续30秒钟没有打开任意车门，再次启用智能后备箱门功能。
- 按下后备箱门打开按钮(3)超过1秒钟，后备箱门打开。
- 如果智能后备箱门功能不在检测和警报阶段内，按下门锁按钮(1)或后备箱门打开按钮(3)，不会停用智能后备箱门功能。
- 如果通过按下智能钥匙按钮停用智能后备箱门功能并打开车门，关闭并闭锁所有车门时，重新启用智能后备箱门功能。

**检测区域**



- 如果在距离后备箱门50~100cm范围内检测到智能钥匙，智能后备箱门工作并且发出迎宾警报。
- 在智能钥匙检测和发出警报阶段中，如果将智能钥匙移出检测区域，警报立即停止。

**\* 参考**

- 如果发生下列任一情况，智能后备箱门功能不工作：
  - 智能钥匙接近无线电台或飞机场等能干扰智能钥匙正常操作的无线电发射机。
  - 智能钥匙接近移动双向无线电通信系统或手机。
  - 有人在您车辆附近操作其它车辆的智能钥匙。
- 在下列情况中，检测范围可能缩小或增大：
  - 升高一侧轮胎，更换轮胎或检查车辆。
  - 车辆歪斜停放在倾斜或未铺砌道路等路面上。



### 紧急后备箱门安全释放



在您车辆的后备箱门底部配备了紧急后备箱门安全释放杆。有人不慎被锁在行李间内时，可通过下列操作打开后备箱门：

1. 拆卸盖。
2. 将释放杆推到右侧。
3. 上推后备箱门。

#### ⚠ 警告

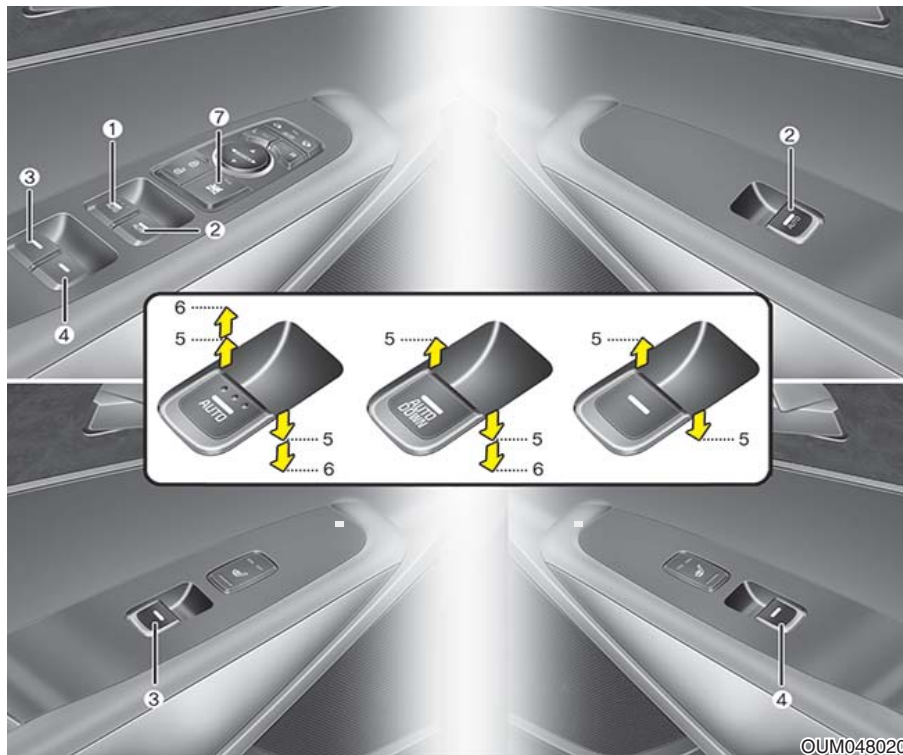
- 为了应对紧急情况，必须完全了解车辆内紧急后备箱门安全释放杆的位置，以及不慎被锁在行李间内时打开后备箱门的方法。
- 禁止任何人在任何时间进入车辆的行李间。行李间属于碰撞事故中的高危险区域。
- 紧急后备箱门安全释放杆仅用于紧急情况。保持高度谨慎，尤其在车辆行驶期间。

#### ⚠ 警告



不要抓住支撑后备箱门的部件(气体举升器)，否则会导致严重伤害。

## 门窗



- (1) 驾驶席电动门窗开关
- (2) 助手席电动门窗开关
- (3) 后(左)电动门窗开关
- (4) 后(右)电动门窗开关
- (5) 门窗的开启和关闭
- (6) 自动电动门窗上升\*/下降\*
- (7) 电动门窗锁止开关

\* 如有配备

### \* 参考

在寒冷潮湿的气候里，电动门窗可能会由于冻结而不能正常工作。

### 电动门窗

发动机启动/停止按钮必须在“ON”位置时才能操作电动门窗。

在每个车门上都配备有控制门窗的电动门窗开关。在驾驶席车门上有能阻止后乘员操作门窗的电动门窗锁止开关。把发动机启动/停止按钮转至ACC或OFF位置后约30秒内可继续操作电动门窗。但如果前车门处于打开状态，则即使在30秒的时间内也不能操作电动门窗。

在驾驶席车门上有控制车辆内所有门窗的主电动门窗开关。

如果因障碍物阻碍不能关闭门窗，清除物体后关闭门窗。

### \* 参考

在后门窗或天窗处于打开(或部分打开)状态下驾驶车辆，您的车辆可能有风震或脉动噪音。此噪音是正常现象，采取下列措施可降低或消除噪音。如果在1个或2个后门窗打开状态出现噪音，把2个前门窗打开约3cm。如果在天窗打开状态出现噪音，稍微减小天窗打开尺寸。

#### ⚠ 警告

不要在门窗区域内放置任何物体，它可能会破坏保护层。

### 门窗的开启和关闭



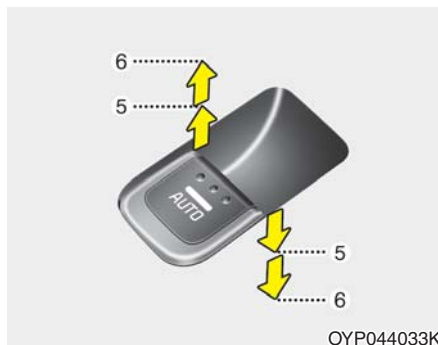
#### 类型A

要开启或关闭门窗，可以按下或拉起对应开关的前部分到第一个止动位置(5)。



类型B - 自动下降门窗  
(如有配备)

短暂按下电动门窗开关至第二止动位置(6)，即使释放开关也会完全降下门窗。操作门窗的过程中要使门窗停在理想位置，可朝与门窗运动相反的方向瞬时拉起开关。

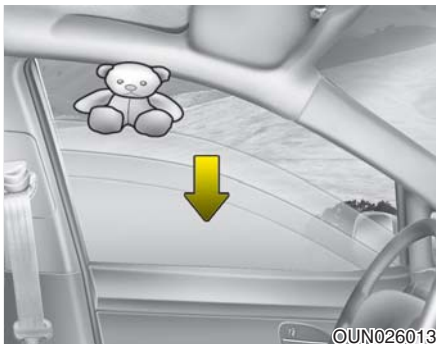


类型C - 自动门窗上升/下降  
(如有配备)

短暂按下或拉起电动门窗开关至第二止动位置(6)，即使释放开关，也会完全打开或关闭门窗。操作门窗的过程中要使门窗停在理想位置，拉起或按下并释放开关即可。

如果电动门窗不能正常操作，必须如下述进行自动电动门窗系统初始化。

1. 将发动机起动/停止按钮置于ON位置。
2. 手动关闭门窗，并在门窗完全关闭后继续拉起电动门窗开关至少1秒钟。



### 自动反向操作(类型C)

如果门窗的上升操作受到物体或身体某部分的阻碍，门窗会检测阻力并停止上升操作，并门窗下降约30cm，以便清除障碍物。

如果在持续上拉电动门窗开关期间门窗检测到阻力，门窗会停止上升操作，下降约2.5cm。

自动门窗反向操作功能控制门窗下降后，如果在5秒内再次持续上拉电动门窗开关，自动门窗反向操作功能不工作。

### \* 参考

门窗的自动反向操作功能仅在通过完全上拉开关使用“自动上升”功能时起作用，如果使用电动门窗开关上半程位置的手动操作上升门窗，自动门窗反向操作功能不工作。

### ⚠ 警告

上升门窗前一定要检查是否有障碍物，以免造成人身伤害或车辆损坏。如果门窗玻璃和上窗框之间夹住的物体直径小于4mm，自动门窗反向操作功能不会检测阻力，而且门窗不会停止，也不会反向操作。

### ⚠ 警告

电动门窗系统复位时，不能启动自动反向操作功能。英雌，在关闭门窗前，一定要确保身体部位或其它物体都处于安全位置，以免造成人身伤害或车辆损坏。

### 电动门窗锁止按钮



驾驶员可以通过把电动门窗锁止开关按到“LOCK”(按下)位置来停用后乘员车门上的电动门窗开关。

按下电动门窗锁止开关时:

- 驾驶席主控制开关能操作助手席电动门窗,但不能操作后乘员车门电动门窗。
- 用助手席车门控制开关可以操作助手席电动门窗。

- 用后乘员控制开关不可以操作后乘员车门电动门窗。

#### ⚠ 注意

- 为了预防损坏电动门窗系统,切勿同时打开或关闭2个以上的门窗。这样做也确保了保险丝的使用寿命。
- 不要试图同时朝相反方向操作驾驶席车门上的主开关和个别门窗开关。否则门窗会停止,并且不能打开或关闭。

#### ⚠ 警告 - 门窗

- 禁止在发动机运转时把钥匙及无人照顾的儿童留在车内。

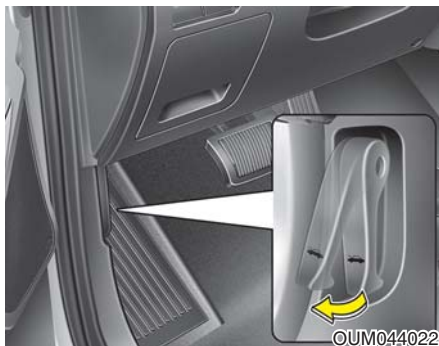
(继续)

(继续)

- 禁止把无人照看的儿童和动物单独留在车内。即使非常小的儿童也会由于不慎而导致车辆移动或被缠入门窗内,伤及自己及他人。
- 关闭门窗前,一定要重复检查并确定所有人的胳膊、手、头和其它障碍物都处于安全位置。
- 不要让儿童玩耍电动门窗。保持驾驶席车门电动门窗锁止按钮在LOCK(按下)位置,儿童意外操作门窗可能会导致严重伤害。
- 行驶中,不要把头或四肢伸出门窗外。

## 发动机罩

### 打开发动机罩



1. 拉释放杆使发动机罩开锁，发动机罩会轻微砰然打开。

#### **警告**

在平坦地面上停止发动机，将自动变速器的变速杆挂到P(驻车)档，啮合驻车制动器后，打开发动机罩。



2. 来到车辆前方，稍微举升发动机罩，将第二挂钩(1)推向左侧并提起发动机罩(2)。
3. 打开发动机罩，发动机罩打开至半程位置后会自己完全打开。

### 发动机罩开启警告 (如有配备)

#### ■ 类型A



OUM047331

#### ■ 类型B



OUM047332

当发动机罩处于开启位置时，在LCD显示器上会显示警告信息(类型B仪表盘)。

在发动机罩开启状态，如果以3km/h以上速度行驶，发出警报声。

## 关闭发动机罩

1. 关闭发动机罩前，检查下列内容：
  - 必须正确安装所有发动机室内填充口盖。
  - 手套、抹布或其它可燃材料必须远离发动机室。
2. 把支撑杆返回夹内，以免发出咔嚓声。
3. 把发动机罩放低到闭合位置上方约30cm处，然后让发动机罩自由下落。确认牢固锁定。
4. 检查发动机罩是否正确啮合。如果发动机罩略微升起，表明啮合不当，重新打开并略用力关闭发动机罩。

### 警告

- 关闭发动机罩前，确定已除去发动机罩开口处的所有障碍物。在发动机罩开口处有障碍物的情况下关闭发动机罩会导致财产损失或严重人身伤害。
- 不要把手套、破布或其它易燃物放在发动机室内，否则会导致受热起火。

### 警告

- 行车前重复检查确定发动机罩已牢固锁住。如果未锁住，行车期间发动机罩会突然打开，完全挡住视野，导致发生事故。
- 切勿在支起发动机罩的情况下移动车辆。因为这样会挡住视线，而且发动机罩会掉落或被损坏。



### 燃油加油口门

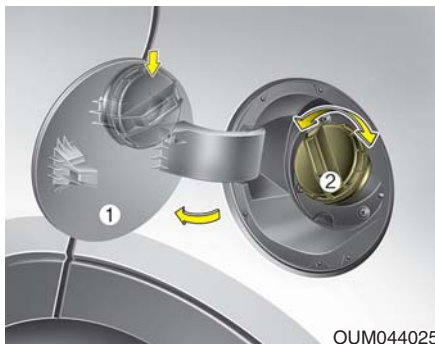
#### 打开燃油加油口门



必须通过按下燃油加油口门开启装置按钮从车内打开燃油加油口门。

#### \* 参考

如果燃油加油口门因周围结冰而无法开启，可通过推或轻叩燃油加油口门来除冰并打开燃油加油口门。不要撬动燃油加油口门。如有必要，在燃油加油口门周围喷射批准的除冰液(切勿使用散热器防冻剂)或把车辆移到温暖的地方自然溶化冰。



1. 停止发动机。
2. 要打开燃油加油口门，按下燃油加油口门开启装置按钮。
3. 拉动打开燃油加油口门(1)。
4. 逆时针旋转燃油加油口盖(2)，拆卸加油口盖。
5. 按需要添加燃油。

#### 关闭燃油加油口门

1. 要安装燃油箱盖，可以顺时针旋转燃油箱盖直到听到“咔嗒”声。这表示已完全拧紧燃油箱盖。
2. 关闭燃油加油口门并轻轻按压，确定燃油加油口门牢固关闭。

#### ⚠ 警告 - 加油

- 如果燃油在压力作用下喷出，会溅到衣服或皮肤上并有起火和灼伤危险。一定要小心且缓慢地拆卸燃油箱盖。如果从燃油箱加油口出油或听到嘘嘘音，则应等到此现象完全停止后才能拆卸盖。
- 加燃油时加油枪自动切断后并不代表操作“结束”。
- 一定要检查燃油箱盖是否牢固安装，以免燃油在事故中漏出。

**⚠ 警告 - 加油时的危险性**

汽车燃油是易燃物质。加油时，请注意参考下面的指南。如果不遵守下述指南，会由于起火或爆炸而导致严重的人身伤害、严重烧伤甚至死亡。

- 阅读并遵守加油站设施处的所有警告事项。
- 如果在加油站设施处有紧急汽油切断装置，加油前一定要注意紧急汽油切断的位置。
- 碰触燃油加油枪前，应该通过碰触车辆的另一金属部件来消除潜在的静电放电危险，应与燃油加油口颈部、加油枪或其它气体源保持一定的安全距离。

(继续)

(继续)

- 一旦您开始加油操作则不要返回车辆内，不要碰触、摩擦或滑过任何物体或织物(聚酯、缎子、尼龙等)，这些物体能产生静电。静电放电会点燃燃油蒸汽，导致爆炸。如果您必须再次进入车内，您可以通过碰触车辆的另一金属部件来再次消除潜在的静电放电危险，应与燃油加油口颈部、加油枪或其它气体源保持一定的安全距离。
- 使用批准的便携燃油容器时，在加油前一定要把容器放在地上。容器的静电放电能点燃燃油蒸汽，导致起火。

(继续)

(继续)

一旦开始加油操作，保持与车辆的接触状态直到完成加油操作。

仅使用专门设计用来携带和储存汽油的批准便携塑料燃油容器。

- 加油过程中不要使用手机，电流和/或手机的电子干扰可以点燃燃油蒸汽，导致起火。
- 加油前，一定要停止发动机。发动机相关电子部件产生的火花会点燃燃油蒸汽，导致起火。加油完成后，在起动发动机前，检查并确定燃油箱盖和燃油加油口门牢固闭合。

(继续)

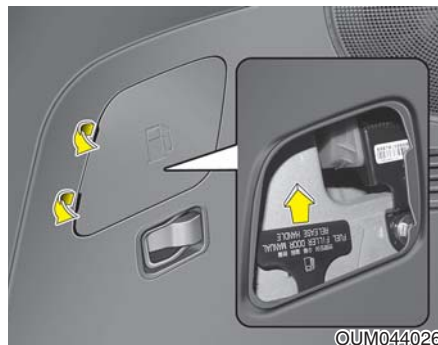
(继续)

- 在加油站中尤其加油时，禁止使用火柴或点烟器，禁止吸烟或把点燃的烟留在车内。汽车燃油的易燃性较高，被点燃时能引发火灾。
- 如果加油过程中起火，远离车辆，立即联系加油站经理并联系当地消防队，服从他们的安全指挥。

### ⚠ 注意

- 确定根据第1章的“燃油规格”要求给车辆添加燃油。
- 如果燃油箱盖需要更换，请确定使用设计来用于您车辆内更换的部件。使用不正确的燃油箱盖会导致燃油系统或废气排放控制系统严重故障。更详细信息请咨询Kia授权经销商。
- 不要把燃油溅洒到车辆外表面上，任何类型的燃油溅洒到漆面上都会损坏漆面。
- 添加燃油后，确定燃油箱盖安装牢固以免燃油在事故中溅洒出来。

### 紧急燃油加油口门释放



如果使用远程燃油加油口门释放装置没有能打开燃油加油口门，可手动打开燃油加油口门。拆卸行李箱内装饰板，并轻微朝外拉手柄。

### ⚠ 注意

禁止过度拉手柄，以免损坏行李箱装饰板或释放手柄。

## 全景天窗



©UM044027

如果您的车辆配备天窗，您可以使用车顶控制台上的天窗控制杆滑动或倾斜天窗。

把发动机启动/停止按钮转至ACC或OFF位置后约30秒内可操作天窗。但如果前车门处于打开状态，则即使在30秒的时间内也不能打开天窗。

- 在寒冷潮湿的气候里，天窗会由于冻结而不能正常工作。
- 洗车或淋雨后，一定要在操作天窗前擦去天窗上的水。

### ⚠ 注意 - 天窗控制杆

天窗处在完全打开、关闭或倾斜位置后不要持续操作天窗控制杆。否则会损坏电机或系统部件。

### ⚠ 注意

离开您的车辆时确定天窗完全关闭。如果天窗处于打开状态，雨雪会通过天窗渗入车内并弄湿内饰，还可能发生车辆被盗事故。

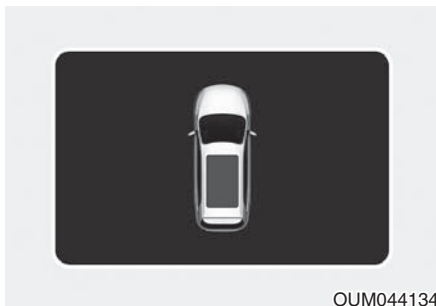
### ⚠ 警告 - 天窗破裂

天窗由玻璃制成，如果受到的冲击足够强，会破裂。在这种情况下，发生事故时，没有正确佩戴好安全带的乘员会通过天窗被抛出车辆，导致受伤。为了最小化所有的可能事故危险，所有乘员必须正确佩戴安全带，如果是儿童，应乘坐正确儿童保护系统内。

### ⚠ 警告

- 为防止天窗意外操作，尤其是防止儿童误操作，禁止儿童操作天窗。
- 不要坐在车顶上，否则会导致车辆损坏。

### 天窗开启警告



如果在天窗没有完全关闭的状态，驾驶员停止发动机，警告音响约7秒钟，LCD显示器上显示信息。驾驶员离开车辆时，要确认天窗完全关闭。

#### **⚠ 警告**

- 车辆行驶中禁止调整天窗或卷帘。否则会造成车辆失控和发生事故，导致严重伤害甚至死亡或财产损失。
- 如果要使用横杆在车顶行李架上装载物品，不要操作天窗。
- 在车顶行李架上装载货物时，不要在天窗或车顶玻璃上装载重物。
- 禁止儿童操作天窗。

#### **⚠ 注意**

**驾驶期间禁止行李伸出天窗外。**

### 卷帘



**要打开卷帘，执行下列操作：**  
朝后拉天窗控制杆到第1止动位置。

**要在天窗玻璃关闭状态关闭卷帘，执行下列操作：**

朝前推天窗控制杆或向下拉天窗控制杆到第1个止动位置。  
要使滑动操作停在任意位置，即刻按下卷帘控制开关。

## \* 参考

在卷帘上形成的褶皱是材料特性，属于正常现象。

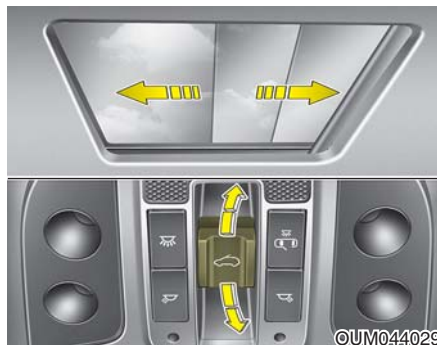
## ⚠ 注意

- 禁止用手推拉卷帘，否则会导致卷帘故障。
- 在多尘公路上驾驶车辆时关闭卷帘，否则灰尘会导致车辆系统故障。

## \* 参考

仅打开和关闭全景天窗的前玻璃。

## 滑动操作天窗



## 卷帘在打开状态时

朝后拉天窗控制杆到第1个或第2个止动位置，天窗玻璃滑动完全打开。要使运动中的天窗停在任意位置，即刻拉或推天窗控制杆。

※ 仅打开或关闭天窗的前玻璃。

## 卷帘在关闭状态时

朝后拉天窗控制杆到第2个止动位置，卷帘和天窗玻璃滑动完全打开。要使运动中的天窗停在任意位置，即刻拉或推天窗控制杆。

### 倾斜操作天窗



#### 卷帘在关闭状态时

朝上推天窗控制杆，卷帘滑动打开到一半位置，天窗玻璃倾斜。  
要使运动中的天窗停在任意位置，即刻拉或推天窗控制杆。

#### 卷帘在打开状态时

朝上推天窗控制杆，天窗玻璃倾斜上升。  
要使运动中的天窗停在任意位置，即刻拉或推天窗控制杆。

### 关闭天窗

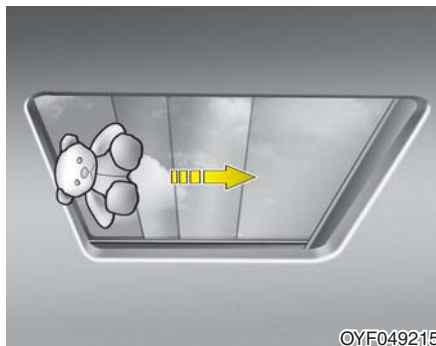
#### 关闭天窗玻璃与卷帘

向前推天窗控制杆或向下推天窗控制杆到第2止动位置，天窗玻璃和卷帘自动关闭。  
要使运动中的天窗停在任意位置，即刻拉或推天窗控制杆。

#### 仅关闭天窗玻璃

向前推天窗控制杆或向下推天窗控制杆到第1止动位置，天窗玻璃自动关闭。  
要使运动中的天窗停在任意位置，即刻拉或推天窗控制杆。

### 自动反向操作



如果在天窗玻璃或卷帘自动关闭期间检测到物体或身体的某部分阻力，天窗会反向操作，然后停止。  
如果滑动玻璃或卷帘和天窗窗框之间卡有微小障碍物，自动反向操作功能不工作。因此，每次关闭天窗前都要确定所有乘员和物品远离天窗。

如果天窗玻璃和前玻璃槽之间夹住的物体直径小于4mm，自动反向操作功能检测不到，玻璃不会停止也不会反向操作。

### ⚠ 警告 - 天窗

- 在关闭天窗期间小心不要夹住乘员的头、手和身体的任意部位。
- 车辆行驶中不要把脸、颈部、胳膊或身体伸出天窗外。
- 关闭天窗前，一定要确保头和手等身体的安全。
- 全景天窗由玻璃制成，因此会在事故中碎裂。如果您没有佩戴好安全带，会在发生事故时从碎裂玻璃中冲出，受到伤害甚至死亡。为了所有乘员的安全，请佩戴适当保护装置(如安全带、CRS等等)。

### ⚠ 注意

- 定期清除导轨上的累积污物。
- 如果洗车或淋雨后在天窗打开状态驾驶车辆，水会渗入车内。

### ⚠ 注意- 天窗电机损坏

如果在气温为零下或天窗上覆盖冰雪时强行打开天窗，会损坏玻璃或电机。

### 天窗初始化

无论何时拆装了车辆蓄电池或蓄电池亏电，都应按照下列程序进行天窗系统初始化：

1. 起动发动机。
2. 如果卷帘和天窗处于打开状态，手动完全关闭卷帘和天窗。
3. 释放天窗控制杆。
4. 朝关闭方向推动天窗控制杆并保持，直到卷帘打开，并且天窗玻璃稍微移动为止。然后释放控制杆。
5. 再次朝关闭方向推动天窗控制杆，直到天窗如下操作：

玻璃关闭→玻璃打开→玻璃/卷帘关闭

然后释放控制杆。

完成上述操作时，即完成天窗系统的初始化程序。

### \* 参考

如果没有初始化天窗，天窗会不正常工作。



### 方向盘

#### 电控动力转向系统(EPS)

电控动力转向系统辅助驾驶员进行车辆转向。如果发动机熄火或动力转向系统失效，仍可进行车辆转向操作，但需要较大的转向操纵力。

方向盘转向操纵力在车速加快时变大，在车速减慢时变小，目的是能进行较好的方向盘控制。

在正常的车辆操作中，如果您发现转向操作所需力量有变化，请Kia授权经销商检查系统。

#### \* 参考

正常车辆操作期间可能出现下列症状：

- 在将发动机起动/停止按钮置于ON位置后，转向力会立即变大。这是系统执行EPS系统诊断的缘故。诊断结束时，方向盘操作恢复到正常状态。
- 发动机起动/停止按钮转至ON或OFF位置后，EPS继电器会发出咔嚓声。
- 车辆停止或低速行驶时会听到电机噪音。

(继续)

(继续)

- 在低温状态操纵方向盘时，会发出异常噪音。如果温度升高，噪音会消失。这是正常现象。
- 车辆静止时，如果持续将方向盘转到极左位置或极右位置，方向盘操纵力增大，这不是系统故障。随着时间的流逝，方向盘操纵力恢复正常状态。

#### ⚠ 注意

如果电控动力转向系统不正常工作，仪表盘上的警告灯(⊕!)亮。方向盘会变得很难控制或操纵，尽快将车辆送交Kia授权经销商检查系统。

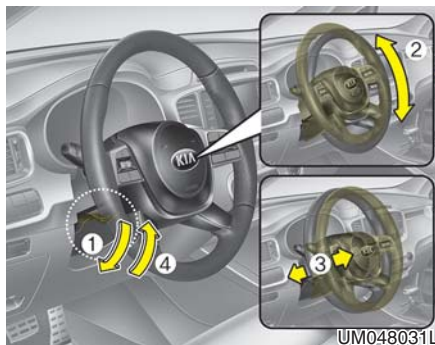
## 方向盘倾斜&伸缩操作

方向盘倾斜和伸缩功能允许在驾驶前调整方向盘的位置。您可以抬高方向盘，以便使您的腿部在上下车辆时能获得较大空间。

方向盘要调整到使您能舒适驾驶车辆的位置，并能使您清楚看到仪表盘上的警告灯和仪表等。

### ⚠ 警告

- 车辆行驶中禁止调整方向盘角度。否则会失去对方向盘的控制，从而发生严重事故，导致严重人身伤害甚至死亡。
- 调整后，上下推动方向盘确定方向盘牢固锁定。



要变更方向盘角度，可以向下拉锁止释放杆(1)，调整方向盘到理想角度(2)和高度(3)，然后向上拉锁止释放杆(4)把方向盘锁定在适当位置。驾驶前，一定要调整方向盘到理想位置。

### \* 参考

调整后，有时锁止释放杆不会锁止方向盘，

这不是故障，齿轮齿没有正确啮合时发生这种情况。在这种情况下，再次调整方向盘后锁止方向盘。

## 加热式方向盘(如有配备)



发动机启动/停止按钮在ON位置状态，按下加热式方向盘按钮可加热方向盘。按钮上的指示灯亮，并通过LCD显示器通知您。

要关闭加热式方向盘，再次按下按钮。按钮上的指示灯熄灭，并通过LCD显示器通知您。

### \* 参考

加热式方向盘在接通约20分钟后自动关闭。

### ⚠ 注意

禁止安装任何用于操作方向盘目的的抓手，否则会损坏加热式方向盘系统。

### 喇叭



按下方向盘上的喇叭标志指示区域(看插图)，喇叭响起，只有在按动此位置时喇叭才响。定期检查喇叭，确认喇叭正常工作。

### ⚠ 注意

- 切勿重击或用拳头敲击喇叭，不要有尖锐物品按动喇叭。
- 清洁方向盘时，不要使用有机溶剂如稀释剂、苯、酒精和汽油，否则会损坏方向盘。

## 后视镜

### 室内后视镜

调整后视镜到后窗视野的中央位置。  
开始驾驶前执行此调整。

#### ⚠ 警告 - 后视野

不要在后座椅或货物区内放置会干扰后窗视野的物品。

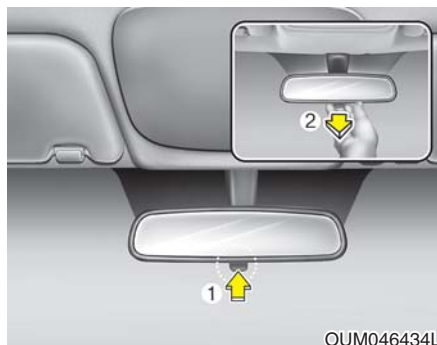
#### ⚠ 警告

行驶期间不要调整后视镜。否则会导致车辆失控及发生事故，造成人员严重受伤甚至死亡或财产损失。

#### ⚠ 警告

禁止改装室内后视镜并禁止安装广角反光镜。否则会在发生事故或气囊展开时造成伤害。

### 日间/夜间后视镜(如有配备)



OUM046434L

开始驾驶前及日间/夜间后视镜调整杆在日间位置时执行此调整(1)。

夜间行驶中朝您所在的方向拉日间/夜间后视镜调整杆(2)可降低后方车辆大灯的眩光。

记住，在夜间位置会降低后视野清晰度。

### 电铬后视镜(ECM)(如有配备)



OUM046435L

在夜间或低光线驾驶条件下，电控后视镜自动控制后方车辆大灯的眩光。装配在后视镜内的传感器(3)检测车辆周围的光线强度，自动控制后方车辆大灯的眩光。

发动机运转时，通过装配在后视镜内的传感器自动控制眩光。

当把变速杆挂入R档(倒档)时,后视镜自动转到最亮设置,提高车辆后方的驾驶员视野。

### 注意

清洁后视镜时,使用纸巾或相似物质沾上玻璃清洁剂进行清洁。不要把玻璃清洁剂直接喷射到后视镜上,这会导致液态清洁剂进入后视镜壳内。

电控后视镜操作:

- 无论何时将发动机起动/停止按钮转至ON位置,电控后视镜默认在ON位置。
- 按下ON/OFF按钮(1)切断自动减光功能,后视镜上的指示灯(2)熄灭。  
按下ON/OFF按钮(1)接通自动减光功能,后视镜上的指示灯(2)亮。

### 室外后视镜

驾驶车辆前一定要调整后视镜角度。您车辆配备了左侧和右侧室外后视镜,可以使用远程控制开关远程调整后视镜。在自动洗车间洗车或驶入狭窄街道时,可以向后折叠后视镜头部以免损坏。

### 警告 - 后视镜

- 室外后视镜是凸镜,从镜子中看到的物体距离比实际距离近。
- 换车道时,通过室内后视镜或直接观察后方确定与后面车辆之间的实际距离。

**⚠ 注意**

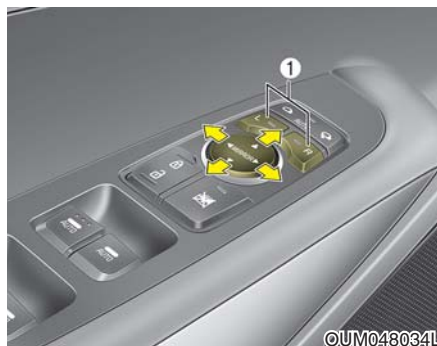
不要刮除镜面上的冰，否则会损坏镜面。如果由于结冰而阻碍后视镜活动，不要强行调整后视镜的位置。可使用除冰剂喷束或者用海绵或软布沾温水来除冰。

**⚠ 注意**

如果后视镜受到冰阻塞，不要用力调整后视镜位置。使用批准的喷束除冰剂(切勿使用散热器防冻液)来进行解冻，或把车辆移到温暖的地方使冰自然融化。

**⚠ 警告**

行驶期间不要调整或折叠室外后视镜。否则会导致车辆失控及发生事故，造成人员严重受伤甚至死亡或财产损失。

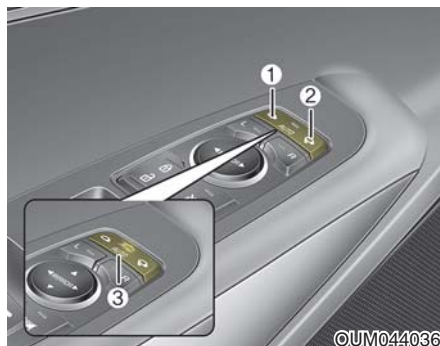
**远程控制**

用电动远程控制后视镜开关可以调整左右室外后视镜的位置。要调整两侧任意后视镜的位置，按下R(右)或L(左)按钮(1)来选择右侧后视镜或左侧后视镜，然后按动后视镜调整控制开关上的对应位置(▲)上、下、左、右调整后视镜位置。调整后，再次按下R(右)或L(左)按钮，以免意外进行调整。

**⚠ 注意**

- 后视镜在到达最大调整角度时停止移动，但电机在按下开关的状态下仍持续工作。所以按下开关的时间不要超过必要时间，否则会损坏电机。
- 不要用手调整电动室外后视镜，否则会损坏部件。

### 折叠室外后视镜



#### 电动型

可如下述通过按下开关折叠或展开室外后视镜。

**左(1):** 后视镜展开。

**右(2):** 后视镜折叠。

**中央(AUTO, 3):**

后视镜会如下述自动折叠或展开:

- 使用智能钥匙闭锁或开锁车门时后视镜会折叠或展开。
- 使用外部车门手柄上的按钮闭锁或开锁车门时后视镜会折叠或展开。
- 在携带智能钥匙的情况下接近车辆时, 后视镜展开(所有车门关闭并闭锁)。(如有配备)

#### ⚠ 注意

电动型室外后视镜即使在发动机启动/停止按钮位于OFF位置时也工作。但为了避免不必要的蓄电池放电, 发动机不运转期间调整后视镜的时间不要超过必要时间。

#### ⚠ 注意

如果室外后视镜是电动型, 不要用手折叠室外后视镜, 否则会导致电机故障。

## 仪表盘

### ■ 类型A



1. 转速表
2. 车速表
3. 发动机冷却水温表
4. 燃油表
5. LCD显示器
6. 警告灯和指示灯

### ■ 类型B



※实际车辆内仪表盘可能与图示不同，详细信息请参考本章的“仪表”部分。

OUM048356CN/OUM048343CN



### 仪表盘控制 调整仪表盘照明灯 (如有配备)



#### **⚠ 警告**

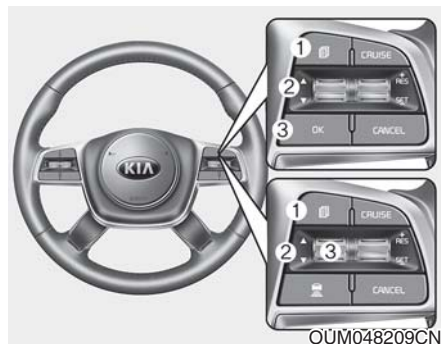
驾驶期间禁止调整仪表盘，否则会导致失控并引发事故，可能造成人员严重受伤甚至死亡或财产损失。

发动机启动/停止按钮在ON位置或尾灯ON时，按动照明灯控制按钮(“+”或“-”)改变仪表板照明灯亮度。



- 如果按住照明控制按钮(“+”或“-”), 亮度会持续发生变化。
- 如果亮度达到最高亮度或最低亮度, 警报音响。

## LCD显示器控制



OUM048209CN

使用方向盘上的控制按钮可变换LCD显示器模式。

- (1) 卐: 模式(MODE)按钮用于变更LCD显示模式。
- (2) ▲/▼: 移动(MOVE)按钮用于选择项目。
- (3) OK: 设置/复位(SET/RESET)按钮用于选中项目或复位项目。

※有关LCD模式, 参考本章的“LCD显示器”部分。

## 仪表

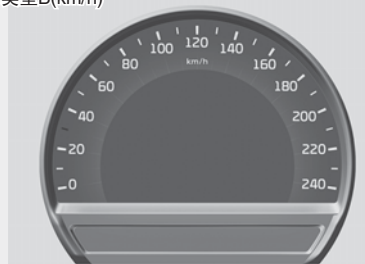
### 车速表

■ 类型A(km/h)



OUM044103

■ 类型B(km/h)



OUM044102

车速表指示车辆的速度, 车速表标准单位为千米每小时(km/h)。

## 转速表

■ 柴油

• 类型A



■ 汽油

• 类型A



OYP044103K/OYP044103N

■ 柴油

• 类型B



■ 汽油

• 类型B



OUM044104/OUM044104L

转速表指示发动机每分钟的转数(rpm)。

使用转速表选择正确的换档点, 以免发动机在高速时使用低速档及在低速时使用高速档。

## ⚠ 注意

切勿操作发动机至转速表指针进入红色区域，否则会严重损坏发动机。

## 发动机冷却水温表



该仪表显示发动机起动/停止按钮置于ON位置时发动机冷却水的温度。

## ⚠ 注意

如果仪表指针移过正常范围，移向“H”位置，表示发动机过热，发动机过热会损坏发动机。发动机过热时不要继续行驶。如果车辆过热，请参考第6章的“发动机过热”部分。

## ⚠ 警告

切勿在发动机高温时拆卸散热器盖，否则发动机冷却水会在压力作用下喷出来，导致人员严重烫伤。向副水箱内添加冷却水前必须等到发动机充分冷却下来。

## 燃油表



燃油表显示燃油箱中剩余的大约燃油量。

### \* 参考

- 在第8章给出了燃油箱容量。
- 燃油表还补充有低燃油量警告灯，低燃油量警告灯在燃油箱接近空时亮。
- 在斜坡或弯道上，会由于燃油箱内的燃油移动导致燃油表指针波动或低燃油量警告灯比平时提早亮。

### ⚠ 警告 - 燃油表

燃油耗尽会导致车辆乘员处于危险情境中。  
警告灯亮时或燃油表指针接近“E(空)”位置时，必须尽快停车并补充燃油。

### ⚠ 注意

避免在燃油量极低的情况下驾驶车辆。如果燃油耗尽会导致发动机失火，损坏催化转化器。

### 里程表

#### ■ 类型A



OUM048453L

#### ■ 类型B



OUM048114

### 室外温度表

#### ■ 类型A



OUM048454

#### ■ 类型B



OUM044115

里程表指示车辆已行驶的总里程，使用累计里程确定何时执行定期保养。

- 里程表显示范围：0~1,599,999km

室外温度表以1°C为单位指示当前室外温度。

- 温度显示范围：-40°C~85°C

显示器上的室外温度显示可能不像普通温度计那样随温度的变化而立即改变显示温度，从而避免驾驶员发生混乱。

使用LCD显示器上的“用户设置”模式可变换温度显示单位。

※更详细信息请参考本章的“LCD显示器”部分。

## 变速器档位指示灯

### 自动变速器档位指示灯

■ 类型A



OUM048455L

■ 类型B








OUM044116

- 驻车档: P
- 倒档: R
- 空档: N
- 前进档: D
- 运动模式: 1, 2, 3, 4, 5, 6

此指示灯显示选择的自动变速器变速杆位置。

### LCD显示器(如有配备)

#### LCD模式

模式	符号	说明
行车电脑		此模式显示驾驶信息如小计里程表、油耗等。 ※ 更详细信息请参考本章的“行车电脑”部分。
全程音控导航模式 (如有配备)		此模式显示导航状态。
辅助模式 (如有配备)		此模式显示下列系统状态。 - 配备ISG功能的智能巡航控制(参考第5章的“配备ISG的智能巡航控制”部分) - 车道偏离警告系统(参考第5章的“车道偏离警告系统”部分)。 - 轮胎压力(参考第6章的“TPMS”部分) - 在AWD自动模式内, 仪表盘显示前轮和后轮的驱动力分配状态。在AWD锁止模式内, 仪表盘不显示此状态(参考第5章的“全轮驱动(AWD)分动器模式选择”部分)。 ※ 更详细信息请参考第5章和第6章。
用户设置		在此模式上, 您可以更改车门、灯光等的设置。
主警告模式		此模式通知轮胎压力低或后侧方盲区碰撞预警故障等的相关警告信息。

※ 要控制LCD显示模式, 参考本章的“LCD显示器控制”。

### 行车电脑模式



此模式显示驾驶信息，如小计里程表、油耗等。

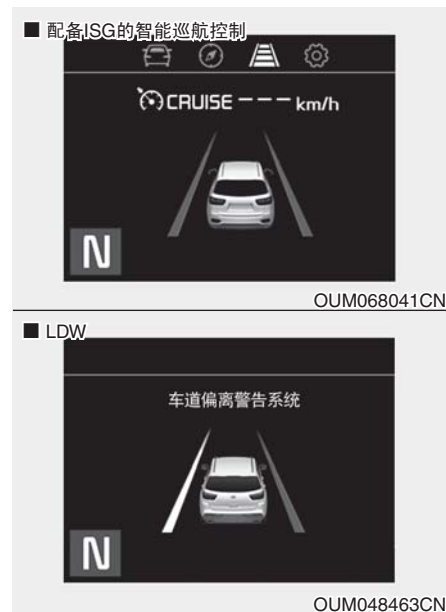
※更详细信息请参考本章的“行车电脑”部分。

### 全程音控导航模式(如有配备)



此模式显示导航状态。

### 辅助模式(如有配备)







辅助模式显示下列系统状态。

- 配备ISG的智能巡航控制(如有配备)
- 车道偏离警告(如有配备)
- 轮胎压力(如有配备)
- 在AWD自动模式(如有配备)内, 仪表盘显示前轮和后轮的驱动力分配状态。但在AWD锁止模式(如有配备)内, 仪表盘不显示此状态。

### 保养提示模式



如果设置了车辆保养提示, 在LCD显示器上显示剩余里程/时间, 以此提醒驾驶员。

从剩余里程为1,500km或剩余时间为3天开始, 每次将发动机起动/停止按钮置于ON位置时, 在LCD显示器上自动显示车辆需要保养信息持续几秒钟。

车辆保养提示功能状态, 当行驶里程/时间达到一定值时, 会弹出车辆需要保养警报信息。

在车辆保养提示模式下, 按下OK按钮1秒以上时间, 数值会初始化为设定值。

※有关车辆所需保养间隔设置的更详细信息，请参考本章内的用户设置模式中的保养间隔部分。

※ 车辆保养间隔设置

如果拆装了蓄电池端子导线，或者保险丝开关OFF后ON，车辆保养间隔设置值(行驶里程/时间)会改变。此时，必须重新输入车辆保养间隔设置值。

**主警告模式  
(如有配备)**

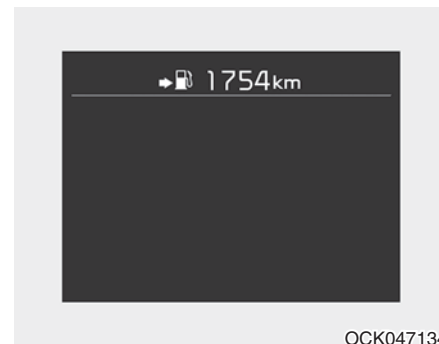


- 此警告灯通知驾驶员下列情况
- 配备ISG的智能巡航控制(SCC)系统故障(如有配备)
- 正面防撞辅助系统(FCA)故障(如有配备)
- 后侧方盲区碰撞预警雷达故障(如有配备)
- 配备ISG的智能巡航控制(SCC)雷达故障(如有配备)
- 灯光故障

当发生上述任一警报情况时，主警告灯亮。

如果已经排除警告情况，主警告灯熄灭。

**续驶里程**



- 续驶里程是使用剩余燃油可行驶的估计里程。
  - 里程显示范围：1~1,999km
- 如果续驶里程小于1km，行车电脑会将续驶里程显示为“---”符号。

## \* 参考

- 如果车辆没有在平坦地面上或蓄电池电源有问题，燃油续驶里程功能不正确工作。
- 续驶里程可能与实际行驶里程不同，因为续驶里程是可行驶里程的估计值。
- 如果车辆加油量在6L以下，行车电脑不会识别添加了燃油。
- 油耗和燃油续驶里程可以随驾驶状态、驾驶习惯和车辆状态明显变化。

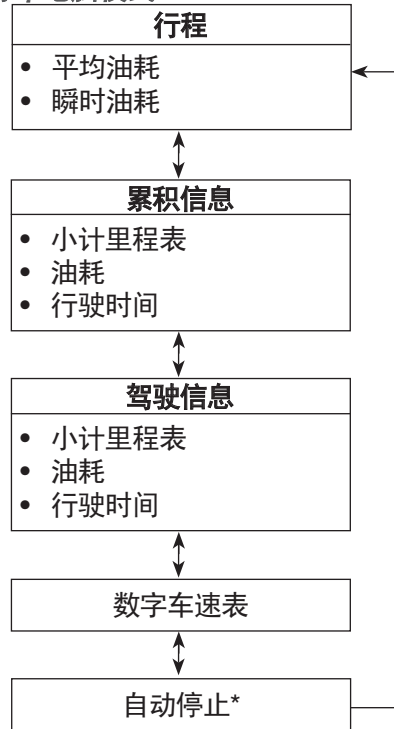
## 行车电脑模式(行车电脑)

行车电脑是显示驾驶相关信息的微机控制式驾驶员信息仪表。

## \* 参考

如果拆装了蓄电池端子导线，会初始化行车电脑内储存的某些驾驶信息(如平均油耗)。

## 行车电脑模式



\*：如有配备

要改变行车电脑模式，在行车电脑模式下操作移动(MOVE)开关(▲/▼)。

## 油耗



### 平均油耗(1)

- 使用从最后平均油耗初始化后的总行驶里程和油耗计算平均油耗。
  - 油耗显示范围：0.0~99.9km/L，L/100km
- 可手动和自动初始化平均油耗。

### 手动初始化

要手动清除平均油耗显示值，在平均油耗显示模式下按住方向盘上的OK按钮(复位)1秒钟以上。

### 自动初始化

无论何时添加燃油，要自动复位平均油耗，在LCD显示器的用户设置菜单上选择“油耗自动复位”模式(参考“LCD显示器”部分)。

- OFF - 可通过使用行车电脑开关复位按钮手动复位到默认模式。
- 驾驶时 - 将发动机起动/停止按钮置于ACC或OFF位置，车辆在4小时后立即自动设置到默认模式。

加油时 - 添加燃油超过6L后，车速超过1km/h时，车辆自动复位到默认模式。

### \* 参考

如果发动机起动/停止按钮转至ON后，没有驾驶车辆超过10秒钟或50米，不显示平均燃油经济性以确保更精确计算。

### 瞬时油耗(2)

- 车速超过10km/h时，此模式显示最后几秒内的瞬时油耗。
  - 油耗显示范围：0.0~30km/L，L/100km

### 累积驾驶信息模式



显示从里程/燃油效率/时间默认点开始的累积信息。

- 车辆已行驶300米以上后计算累积信息。
- 如果在累积信息显示模式下按下“OK”按钮超过1秒钟，初始化此信息。
- 即使车辆不移动，只要发动机运转，也累积信息。

### 单次驾驶信息模式

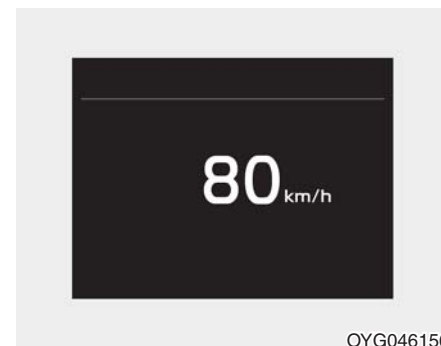


车辆在每一个点火周期都会显示1次驾驶信息。

- 车辆行驶300米以上后开始计算燃油效率。
- 将点火开关置于OFF后4小时可初始化驾驶信息。所以在4小时内将点火开关置于ON时，不初始化此信息。
- 如果在驾驶信息显示模式下按下“OK”按钮超过1秒钟，初始化此信息。

- 即使车辆不移动，只要发动机运转，也累积信息。

### 数字车速表



此模式显示车辆的当前速度。

### 用户设置模式

#### 说明



在这个模式上，您可以变换车门、灯光等的设置。

#### **警告**

车辆行驶中不要调整用户设置。否则会出现转向失控，导致发生事故或严重人身伤害。

### 请切换至P档再设置



如果在驾驶期间尝试操作用户设置功能，就会显示此警告信息。

为了确保安全，应在驻车、啮合驻车制动器并将变速杆挂入P档(驻车档)后变更用户设置模式。

### 驾驶辅助(如有配备)

- 配备ISG的智能巡航控制(SCC)相应(如有配备)
  - 选择智能巡航控制的灵敏度(慢、标准、快)。
- ※有关更详细信息请参考第5章的“配备ISG的智能巡航控制功能”部分。
- 驾驶员注意力警告：选择驾驶员注意力警告的警报级(OFF/标准/早期)。
- 正面防撞辅助系统(FCA，如有配备)：
  - 您可启用或停用FCA系统。
- ※更详细信息请参考第5章的“正面防撞辅助系统(FCA)”部分。

- 正面碰撞预警(FCW，如有配备)
  - 选择正面碰撞预警的灵敏度。(晚/标准/早)
- ※更详细信息请参考第5章的“正面防撞辅助系统(FCA)”。
- 倒车侧面碰撞预警(如有配备)
  - 如果选中此项目，启用倒车侧面碰撞预警功能。
- ※有关更详细信息请参考第5章的“后侧方盲区碰撞预警”部分。
- 倒车侧面碰撞预警声(如有配备)
  - 如果选中此项目，启用倒车侧面碰撞预警声。
- ※有关更详细信息请参考第5章的“后侧方盲区碰撞预警”部分。

### 车门/后备箱门

- 自动门锁闭锁：
  - 停用：停用自动门锁闭锁功能。
  - 车速感应：车速超过15km/h时自动闭锁所有车门。
  - 变速杆联动：如果将自动变速器的变速杆从P(驻车)档挂到R(倒档)档、N(空档)档或D(前进档)档，自动闭锁所有车门。



- 自动门锁开锁：
  - 停用：停用自动门锁开锁功能。
  - 车辆OFF联动：将发动机启动/停止按钮置于OFF位置时，自动开锁所有车门。
  - 驾驶席车门开锁联动：如果打开驾驶席侧车门，自动开锁所有车门。
  - “P”档联动：如果将自动变速器的变速杆挂到P(驻车)档，自动开锁所有车门。
- 门锁闭锁声音(如有配备)：如果选中此项目，闭锁车门时启动门锁闭锁声音。
- 电动后备箱门(如有配备)
  - 如果选中此项目，启用电动后备箱门功能。

※更详细信息请参考本章的“电动后备箱门”。
- 智能后备箱门
  - 如果选中此项目，启用智能后备箱门功能。

如果不启用电动后备箱门功能，则不能启用此功能。

※更详细信息请参考本章的“智能后备箱门”部分。

### 灯光

- 转向灯一触闪光：
  - OFF：停用转向灯一触闪光功能。
  - 3闪、5闪、7闪：轻微移动转向信号杆时车道变换信号闪烁3次、5次或7次。

※更详细信息请参考本章的“灯光”部分。
- 大灯欢送：
  - 如果选中此项目，启用大灯欢送功能。

### 声音

- 驻车辅助系统音量(如有配备):
  - 调整驻车辅助系统音量。(1级~3级)
- ※更详细信息请参考本章节的“驻车辅助系统”部分。
- 迎宾声(如有配备):
  - 如果选中此项目, 启用迎宾声功能。

### 便利性

- 座椅上下车便利(如有配备)
  - OFF: 停用座椅上下车便利功能。
  - 小幅/大幅: 停止发动机时, 自动向后移动驾驶席座椅 7.6cm (大幅), 以便驾驶员舒适地上下车。
- 如果将发动机起动/停止按钮从OFF位置转到ACC位置, 驾驶席座椅会返回到原位置。
- ※有关更详细信息请参考第3章的“驾驶席位置记忆系统”部分。
- 迎宾后视镜/迎宾灯(如有配备):
  - 如果选中此项目, 启用迎宾后视镜/迎宾灯功能。

- 雨刮器/灯光显示(如有配备): 如果选中此项目, 启用雨刮器/灯光显示功能。
- 档位变更提示(如有配备): 如果选中此项目, 启用档位变更提示功能。

### 保养提示

- 保养提示  
可启用或停用保养提示功能。
- 调整间隔  
调整公里数和时间的间隔。
- 重置  
可重置保养提示功能。

### 其它特性

- 平均油耗自动初始化
    - OFF: 无论何时添加燃油, 平均油耗显示值都不能自动初始化。
    - 点火后: 停止发动机后4小时, 平均油耗初始化。
    - 添加燃油后: 添加燃油时, 平均油耗自动初始化。
- ※更详细信息请参考本章的“行车电脑”部分。
- 车速分量表(类型B仪表盘): 如果选中此项目, 显示车速分量表。
  - 油耗单位
    - 选择油耗显示单位。(Km/L、L/100Km)

- 温度单位
  - 选择温度显示单位。(° C、° F)
- 轮胎压力单位(如有配备)
  - 选择轮胎压力单位。(psi、kPa、Bar)

### 语言

选择显示的语言

### 初始化(Reset)

初始化用户设置模式选单。除了语言设置和保养间隔设置值外, 初始化用户设置模式中的所有选单。

**警告信息(如有配备)**

**请将变速杆置于“P”档(智能钥匙系统)**

- 如果您尝试在没有将变速杆置于P(驻车)档的情况下停止发动机，此警告信息亮。
- 此时，发动机起动/停止按钮转至ACC位置(如果再次按下发动机起动/停止按钮，它转至ON位置)。

**智能钥匙电量低(智能钥匙系统)**

- 如果发动机起动/停止按钮转至OFF位置时智能钥匙电池放电，此警告信息亮。

**请转动方向盘并按下起动键(智能钥匙系统)**

- 如果按下发动机起动/停止按钮时方向盘没有正常开锁，此警告信息亮。
- 这意味着您应在左右转动方向盘期间按下发动机起动/停止按钮。

**方向盘未锁定(智能钥匙系统)**

- 如果发动机起动/停止按钮转至OFF位置时方向盘没有正常锁定，此警告信息亮。

**请检查方向锁定系统(智能钥匙系统)**

- 如果发动机起动/停止按钮转至OFF位置时方向盘没有正常锁定，此警告信息亮。

**请踩下制动踏板起动发动机(智能钥匙系统)**

- 如果在不踩下制动踏板状态重复按下按钮将发动机起动/停止按钮转至ACC位置两次，此警告信息亮。
- 这意味着您应踩下制动踏板来起动发动机。

### **智能钥匙不在车内(智能钥匙系统)**

- 如果按下发动机起动/停止按钮时智能钥匙不在车内，此警告信息亮。
- 这意味着您应始终随身携带智能钥匙。

### **无法识别智能钥匙(智能钥匙系统)**

- 如果按下发动机起动/停止按钮时无法识别到智能钥匙，此警告信息亮。

### **请再次按下起动键(智能钥匙系统)**

- 如果在发动机起动/停止按钮系统有故障时不能操作发动机起动/停止按钮，此警告信息亮。
- 这意味着您应再按一次发动机起动/停止按钮来起动发动机。
- 如果此警告信息在每次按下发动机起动/停止按钮时亮，请Kia授权经销商检查车辆。

### **请用智能钥匙按起动键(智能钥匙系统)**

- 如果在“无法识别智能钥匙”警告信息亮期间按下发动机起动/停止按钮，此警告信息亮。
- 此时，钥匙防盗指示灯闪烁。

### **请检查制动开关保险丝(智能钥匙系统和自动变速器)**

- 如果分离制动开关保险丝，此警告信息亮。
- 这意味着您应更换新保险丝。如果不能更换新保险丝，可在ACC位置内按下发动机起动/停止按钮10秒钟起动发动机。

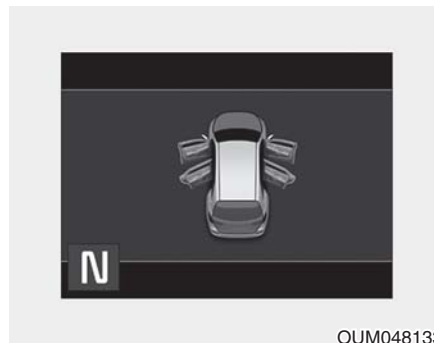
**请在“P”或“N”档启动发动机(智能钥匙系统)**

- 如果您尝试在没有将变速杆置于P(驻车档)或N(空档)的情况下启动发动机，此警告信息亮。

**\* 参考**

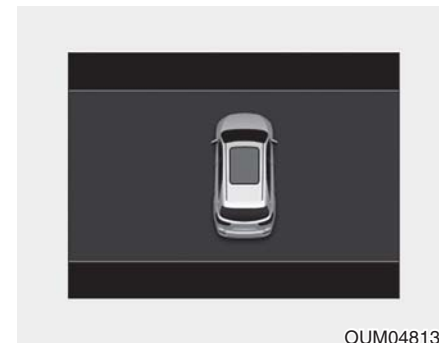
您可以在变速杆位于N档(空档)时启动发动机。但为了您的安全，我们建议在变速杆位于P档(驻车档)的状态下启动发动机。

**车门、发动机罩、后备箱门打开**



- 这意味着任意车门、发动机罩或后备箱门处于打开状态。

**天窗打开**



- 如果在天窗处于打开状态时停止发动机后打开驾驶席车门，此警告信息亮。

### 对正方向盘

- 如果朝左或朝右转动方向盘超过90度时起动发动机，此警告信息亮。
- 这意味着您应转动方向盘并使方向盘角度小于30度。

### 接通“保险丝开关”(如有配备)

- 如果方向盘下方的保险丝开关OFF，此警告信息亮。
- 这意味着您应接通保险丝开关。

※更详细信息请参考第7章的“保险丝”。

### 柴油颗粒过滤器(DPF)警告(柴油发动机)

如果DPF系统有故障，此警告信息亮。此时，DPF警告灯也闪烁。在这种情况下，请Kia授权经销商检查DPF系统。

※更详细信息请参考本章的“警告灯”部分。

### 请检查大灯(如有配备)

如果大灯(远光和近光)有故障(灯泡熔断或电路故障)，此警告信息亮。在这种情况下，请Kia授权经销商检修车辆。

### \* 参考

- 更换灯泡时，使用相同瓦数的灯泡。  
更详细信息请参考第8章的“灯泡瓦数”部分。
- 如果车辆上配备了不同瓦数的灯泡，不显示此警告信息。

### **检查正面防撞辅助系统(如有配备)**

- 如果正面防撞辅助(FCA)系统有故障，此警告信息亮。在这种情况下，请Kia授权经销商检修车辆。

※更详细信息请参考第5章的“正面防撞辅助(FCA)系统”。

### **燃油不足**

- 如果燃油箱接近空，此警告信息亮。
  - 燃油油位低警告灯亮时。尽快添加燃油。



### 警告灯和指示灯

#### 警告灯

##### \* 参考 - 警告灯

起动发动机后，确认所有警告灯都熄灭。若任一警告灯持续亮，表示相应的系统可能存在故障。

#### 空气囊警告灯



此警告灯亮：

- 一旦您将发动机起动/停止按钮置于ON位置。
  - 警告灯亮约6秒钟后熄灭。
- SRS有故障时。  
在这种情况下，请Kia授权经销商检修车辆。

#### 安全带警告灯



此警告灯通知驾驶员没有佩戴好安全带。

※更详细信息请参考第3章的“安全带”部分。

## 驻车制动&制动油量不足警告灯



### 此警告灯亮:

- 一旦您将发动机起动/停止按钮置于ON位置。
  - 警告灯亮约3秒钟。
  - 如果啮合驻车制动器，此警告灯保持亮。
- 啮合驻车制动器时。
- 储油罐内的制动油量不足时。
  - 如果此警告灯在释放驻车制动器时亮，表示储油罐内的制动油量不足。

### 如果储油罐内的制动油量不足:

1. 小心驾驶车辆到最近的安全地方并停车。
2. 在发动机停止状态下，立即检查制动油量，按需要补充制动油(详细信息请参考第7章的“制动油”部分)。然后检查所有制动器部件是否漏油。如果在制动系统上发现泄漏、警告灯持续亮或制动器不能正常工作，禁止驾驶车辆。

在这种情况下，将车辆拖吊到Kia授权经销商处进行检修。

### 双管路类型制动系统

在您的车辆上配置了双管路类型制动系统，这意味着车辆2个车轮为一组设有制动管路。若其中一个管路出现故障不能使用，仍可以使用另一个管路保证汽车左右侧均有制动力。

如果在一个管路出现故障的情况下要停车，必须增大制动踏板行程提高制动压力。

当只使用一个管路制动系统时，制动距离会比正常时长。

如果行车中出现制动故障，为确保安全应立即将变速杆切换至低档，以便加大发动机制动功能及尽快安全停车。

### 警告 - 驻车制动&制动油量不足警告灯

在警告灯亮的情况下驾驶车辆是非常危险的。如果释放驻车制动器状态下驻车制动&制动油量不足警告灯亮，表示储油箱内的制动油量不足。

在这种情况下，请Kia授权经销商检修车辆。

### 防抱死制动系统(ABS)警告灯



此警告灯亮：

- 一旦您将发动机起动/停止按钮置于ON位置。
  - 警告灯亮约3秒钟后熄灭。
- ABS有故障时(常规制动系统在没有防抱死制动系统辅助状态下仍工作)。

在这种情况下，请Kia授权经销商检修车辆。

### 电控制动力分配(EBD)警告灯



驾驶中，两个警告灯同时亮：

- ABS和常规制动系统可能不正常工作。  
在这种情况下，请Kia授权经销商检修车辆。

**⚠ 警告 - 电控制动力分配(EBD)警告灯**

ABS和驻车制动&制动油量不足警告灯亮时，制动系统不正常工作，您可能在突然制动中陷入意外的危险情境。

在这种情况下，应避免高速驾驶和紧急制动。  
尽快请Kia授权经销商检修车辆。

**\* 参考 - 电控制动力分配(EBD)警告灯**

ABS警告灯亮或ABS和驻车制动&制动油量不足警告灯亮时，车速表、里程表或单程里程表可能不工作。EPS警告灯也可能亮，并且转向操纵力可能增大或减小。

在这种情况下，尽快请Kia授权经销商检修车辆。

**电控制动力转向(EPS)警告灯**



此警告灯亮：

- 一旦您将发动机起动/停止按钮置于ON位置。
  - 此警告灯在将发动机起动/停止按钮转至“ON”位置后亮，然后在约3秒后熄灭。
- EPS有故障时。  
在这种情况下，请Kia授权经销商检修车辆。

### 故障警告灯(MIL)



此警告灯亮:

- 一旦您将发动机启动/停止按钮置于ON位置。
  - 此警告灯亮到启动发动机为止。
- 废气排放控制系统有故障时。  
在这种情况下, 请Kia授权经销商检修车辆。

#### ⚠ 注意 - 故障警告灯(MIL)

如果在故障警告灯(MIL)亮起时持续驾驶, 可能导致损坏废气排放控制系统, 影响驾驶性能和/或燃油经济性。

#### ⚠ 注意 - 汽油发动机

如果故障警告灯(MIL)亮, 可能是催化转化器损坏, 这会导致发动机动力损失。  
在这种情况下, 尽快请Kia授权经销商检修车辆。

#### ⚠ 注意 - 柴油发动机

如果故障警告灯(MIL)闪烁, 出现某些喷油量调整相关故障, 可导致发动机动力损失、燃烧噪音和废气排放不良。  
在这种情况下, 请Kia授权经销商检查发动机控制系统。

### 充电系统警告灯



#### 此警告灯亮:

- 一旦您将发动机起动/停止按钮置于ON位置。
  - 此警告灯亮到起动发动机为止。
- 交流发电机或充电系统有故障时。

如果交流发电机或充电系统有故障，执行下列操作：

1. 小心驾驶车辆到最近的安全地方并停车。
2. 停止发动机，检查交流发电机驱动皮带的松紧度以及是否断裂。如果驱动皮带调整适当，可能是充电系统有故障。

在这种情况下，尽快请Kia授权经销商检修车辆。

### 发动机机油压力低警告灯



#### 此警告灯亮:

- 一旦您将发动机起动/停止按钮置于ON位置。
  - 此警告灯亮到起动发动机为止。
- 发动机机油压力低时。

#### 如果发动机机油压力低:

1. 小心驾驶车辆到最近的安全地方并停车。
2. 停止发动机，检查发动机机油位(有关更详细信息请参考第7章的“发动机机油”部分)。如果油量不足，按需要补充发动机机油。

如果补充发动机机油后警告灯仍亮或没有可用机油，尽快请Kia授权经销商检修车辆。

### 注意 - 发动机机油压力低警告灯

- 如果发动机机油压力低警告灯亮后不立即停止发动机，会导致发动机严重损坏。
- 如果发动机运转期间发动机机油压力低警告灯仍亮，指示可能有发动机严重损坏或有故障。在这种情况下，
  1. 尽快停车，确保安全。
  2. 停止发动机并检查发动机机油位。如果油量不足，添充发动机机油到适当油位。
  3. 再次起动发动机。如果起动发动机后警告灯仍亮，立即停止发动机。在这种情况下，请Kia授权经销商检修车辆。

### 燃油量不足警告灯

此警告灯亮：  
燃油箱接近空时。

如果燃油箱接近空：  
尽快补充燃油。

### 注意 - 燃油量不足

在燃油量不足警告灯亮或燃油量接近“E”位置的状态下继续驾驶机动车，会导致发动机失火，并损坏催化转化器(如有配备)。



### 轮胎压力低警告灯 (如有配备)



此警告灯亮：

- 一旦您将发动机起动/停止按钮置于ON位置。
  - 警告灯亮约3秒钟后熄灭。
- 一个或多个轮胎明显充气不足时。(在LCD显示器上显示充气不足的轮胎位置。)

※更详细信息请参考第6章的“轮胎压力监测系统(TPMS)”部分。

此警告灯在闪烁约60秒钟后仍亮或以约3秒的间隔重复闪烁和熄灭：

- TPMS有故障时。  
在这种情况下，尽快请Kia授权经销商检修车辆。

※更详细信息请参考第6章的“轮胎压力监测系统(TPMS)”部分。

**⚠ 警告 - 安全停车**

- TPMS不能向您提供由外部因素导致的严重轮胎损坏和突发轮胎损坏警告。
- 如果您感觉车辆不稳定，立即将脚从加速踏板上移开，稍微施力逐渐踩下制动踏板，将车辆慢慢移动到脱离公路的安全地方。

**燃油滤清器警告灯  
(柴油发动机)**



此警告灯亮：

- 一旦您将发动机启动/停止按钮置于ON位置。
  - 警告灯亮约3秒钟后熄灭。
- 燃油滤清器内积聚水时。  
在这种情况下，除去燃油滤清器内的水。

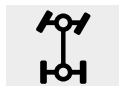
※有关更详细信息请参考第7章的“燃油滤清器”。

**⚠ 注意 - 燃油滤清器警告灯**

- 燃油滤清器警告灯亮时，发动机动力(车速&怠速)下降。
- 如果您在燃油滤清器警告灯亮的情况下继续行驶，可能损坏发动机部件(喷油嘴、共轨、高压燃油泵)。如果发生这种情况，尽快请Kia授权经销商检查车辆。



### 全轮驱动(AWD)警告灯 (如有配备)



此警告灯亮:

- 一旦您将发动机起动/停止按钮置于ON位置。
  - 警告灯亮约3秒钟后熄灭。
- AWD系统有故障时。  
在这种情况下, 尽快请Kia授权经销商检修车辆。

### 正面防撞辅助系统警告灯 (如有配备)



此警告灯亮:

- 如果正面防撞辅助(FCA)系统有故障, 此警告信息亮。  
在这种情况下, 尽快请Kia授权经销商检修车辆。

### 电控驻车制动器(EPB) 警告灯(如有配备)

EPB

此警告灯亮:

- 一旦您将发动机起动/停止按钮置于ON位置。
  - 警告灯亮约3秒钟后熄灭。
- EPB有故障时。  
在这种情况下, 尽快请Kia授权经销商检修车辆。

#### \* 参考 - 电控驻车制动器(EPB) 警告灯

电子稳定控制(ESC)警告灯亮时, 电控驻车制动(EPB)警告灯可能亮, 指示ESC系统不正常工作(这不表示EPB故障)。

### 排气系统(DPF)警告灯 (柴油发动机)



#### 此警告灯亮:

- 柴油颗粒过滤器(DPF)系统有故障时。
- 此警告灯亮的状态, 当驾驶车辆时, 此警告灯可能后熄灭。
  - 车速超过60km/h(37mph)或
  - 发动机转速为1500~2000rpm状态, 档位高于2档一定时间(约25分钟)。

不管程序如何, 如果此警告灯闪烁(此时会显示LCD警告信息), 请Kia授权经销商检查DPF系统。

 **注意 – 配备DPF的柴油发动机 (如有配备)**

如果您在DPF警告灯闪烁状态继续驾驶车辆一定时间, 会损坏DPF系统, 而且油耗会大幅度增大。

### 主警告模式 (如有配备)



#### 此警告灯通知驾驶员下列情况

- 配备ISG的智能巡航控制(SCC)系统故障。(如有配备)
- 正面防撞辅助(FCA)系统故障。(如有配备)
- 后侧方盲区碰撞预警雷达失效。(如有配备)
- 配备ISG的智能巡航控制(SCC)系统雷达失效。(如有配备)
- 灯光故障。

当上述警报情况发生一个以上时, 主警告灯亮。

如果警告情况已得到解决, 主警告灯熄灭。

### 指示灯 电子稳定控制(ESC) 指示灯



此指示灯亮:

- 一旦您将发动机起动/停止按钮置于ON位置。
  - 警告灯亮约3秒钟后熄灭。
- ESC系统有故障时。  
在这种情况下, 请Kia授权经销商检修车辆。

此指示灯闪烁:  
ESC工作期间。

※更详细信息请参考第5章的“电子稳定控制(ESC)”部分。

### 电子稳定控制(ESC) OFF 指示灯



此指示灯亮:

- 一旦您将发动机起动/停止按钮置于ON位置。
  - 指示灯亮约3秒钟后熄灭。
- 按下ESC OFF按钮, 停用ESC系统时。

※更详细信息请参考第5章的“电子稳定控制(ESC)”部分。

### 自动停止指示灯 (如有配备)



发动机进入ISG(怠速停止&起动)系统的怠速停止模式时, 指示灯亮。  
当自动起动时, 仪表盘上的自动停止(AUTO STOP)指示灯闪烁5秒钟。

※更详细信息请参考第5章的ISG(怠速停止&起动)系统。

#### \* 参考

当发动机借助ISG系统自动起动时, 某些警告灯(ABS、ESC、ESC OFF、EPS或驻车制动警告灯)会亮几秒钟。  
这是由蓄电池电压降低引起的, 不表示系统故障。

**钥匙防盗系统指示灯  
(配备智能钥匙)**



**此指示灯最多亮30秒钟：**

- 发动机启动/停止按钮在ACC或ON位置期间车辆正常检测您车辆内的智能钥匙时。
  - 此时，可以启动发动机。
  - 此指示灯在启动发动机后熄灭。

**此指示灯闪烁几秒钟：**

- 智能钥匙不在车内时。
  - 此时，不能启动发动机。

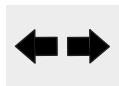
**此指示灯亮2秒钟后熄灭：**

- 发动机启动/停止按钮在ON位置期间车辆不能检测您车辆内的智能钥匙时。  
在这种情况下，请Kia授权经销商检修车辆。

**此指示灯闪烁：**

- 智能钥匙内电池弱电时。
  - 此时，不能启动发动机。但如果使用智能钥匙按下发动机启动/停止按钮，可以启动发动机。(有关更详细信息请参考第5章的“启动发动机”部分)
- 钥匙防盗系统有故障时。  
在这种情况下，请Kia授权经销商检修车辆。

### 转向信号指示灯



#### 此指示灯闪烁:

- 接通转向信号灯时。

如果出现下列任一情况，转向信号系统可能有故障。在这种情况下，请Kia授权经销商检修车辆。

- 转向信号指示灯不闪烁但亮。
- 转向信号指示灯比平时更快闪烁。
- 转向信号指示灯根本不亮。

### 近光指示灯



#### 此指示灯亮:

- 接通大灯时。

### 远光指示灯



#### 此指示灯亮:

- 接通大灯并且在远光位置时。
- 将转向信号杆拉入闪光-超车位置时。

### 灯光ON指示灯



#### 此指示灯亮:

- 接通尾灯或大灯时。

### 前雾灯指示灯



#### 此指示灯亮:

- 接通前雾灯时。

### 后雾灯指示灯



#### 此指示灯亮:

- 接通后雾灯时。

预热指示灯(柴油发动机)



\* 参考 - 发动机预热

如果发动机在预热结束后10秒内不起动，将发动机起动/停止按钮置于LOCK或OFF位置10秒钟后置于ON位置，以便再次预热发动机。

此指示灯亮：

- 发动机起动/停止按钮ON，并发动机处于预热状态时。
  - 预热指示灯熄灭后能起动发动机。
  - 预热指示灯亮的时间根据发动机冷却水温度、气温和蓄电池状态变化。

如果预热指示灯在发动机暖机或驾驶中保持亮或闪烁，说明发动机预热系统可能有故障。在这种情况下，请Kia授权经销商检修车辆。

全轮驱动(AWD)锁止指示灯(如有配备)



此指示灯亮：

- 一旦您将发动机起动/停止按钮置于ON位置。
  - 指示灯亮约3秒钟后熄灭。
- 按下AWD LOCK按钮，选择AWD锁止模式时。
  - AWD LOCK(锁止)模式的功能是在湿铺砌路面、覆雪公路和/或野外驾驶时提高驱动力。

⚠ 注意 - AWD锁止模式

在干燥的铺砌路或公路上不要使用AWD LOCK模式，否则会导致AWD 相关部件损坏、车辆发出噪音或车辆振动。

### 巡航控制指示灯 (如有配备)

**CRUISE**

### 巡航设定指示灯 (如有配备)

**SET**

### 自动保持(AUTO HOLD) 指示灯(如有配备)

**AUTO  
HOLD**

此指示灯亮:

- 启动巡航控制系统时。

※有关更详细信息请参考第5章的“巡航控制系统”部分。

此指示灯亮:

- 设定巡航控制速度时。

※有关更详细信息请参考第5章的“巡航控制系统”部分。

此指示灯亮:

- [白色]按下自动保持(AUTO HOLD)按钮, 自动保持系统进入准备就绪状态时。
- [绿色]在自动保持系统准备就绪状态, 踩下制动踏板完全停车时。
- [黄色]自动保持系统有故障时。  
在这种情况下, 尽快请Kia授权经销商检修车辆。

※有关更详细信息请参考第5章的“自动保持”系统部分。

### 车道偏离警告(LDW)系统 指示灯(如有配备)



此指示灯亮:

- [白色]车道偏离警告系统没有检测到车道线时。
  - [绿色]按下LDW按钮，车道偏离警告系统准备就绪时。
  - [黄色]车道偏离警告系统有故障时。
- 在这种情况下，尽快请Kia授权经销商检修车辆。

※有关更详细信息请参考第5章的“车道偏离警告(LDW)系统”部分。



### 后驻车辅助系统



在倒车过程中，后驻车辅助系统向驾驶员提供帮助。如果检测到在车辆后方120cm的距离内有物体存在，该系统会发出警告音。

该系统是辅助系统，既不能预测也不能因为配备了该系统而放松警惕。检测范围和可检测的物体受后部传感器的限制。无论何时进行倒车操作，都应像没有配备后驻车辅助系统一样多加注意车后情况。

#### **警告**

只能将后驻车辅助系统看作是辅助功能，后驻车辅助系统的操作性能受许多因素(包括环境条件)的影响。所以驾驶员在倒车前和倒车过程中有责任始终注意观察车辆后方。

### 后驻车辅助系统的工作

#### 工作条件

- 后驻车辅助OFF按钮上的指示灯不亮时，后驻车辅助系统启动。如果要解除后驻车辅助系统，再次按下后驻车辅助OFF按钮。(按钮上的指示灯亮。)要接通系统，再次按下按钮。(按钮上的指示灯熄灭。)
- 在发动机起动/停止按钮ON情况下倒车时，系统工作。如果车速大于5km/h(3mph)，系统可能不正确工作。
- 后驻车辅助系统工作期间的检测距离约为120cm以内。
- 同时检测到两个以上的物体时，首先识别最近的物体。

警告音类型	指示灯*
当物体与后保险杠之间的距离约为120cm到61cm时：蜂鸣器间歇发出蜂鸣声。	
当物体与后保险杠之间的距离约为60cm到31cm时：蜂鸣器更频繁发出蜂鸣声。	
当物体与后保险杠之间的距离在30cm内时：蜂鸣器持续发出蜂鸣声。	

\* 如有配备

**\* 参考**

根据物体或传感器状态，警告灯可能与图示不同。

如果指示灯闪烁，请Kia授权经销商检查系统。

**后驻车辅助系统不工作条件**

在下列情况中，后驻车辅助系统可能不工作：

1. 传感器受潮冻结。(解冻除湿后传感器正常工作)
2. 传感器被异物如雪或水覆盖，或者传感器盖堵塞。(除去异物或传感器不再堵塞时传感器正常工作)
3. 在崎岖路面(没有铺砌的路面、砾石路、颠簸路或陡坡)上驾驶车辆。
4. 传感器检测范围内有能产生较大噪音干扰的物体(车辆喇叭、大声音摩托车发动机或货车气压制动等)。
5. 暴雨或喷水。
6. 传感器检测范围内有无线电发射器或手机。
7. 传感器上覆盖雪。
8. 挂车拖吊。

在下列情况中，检测范围可能降低：

1. 传感器被异物如雪或水污染。(除去污染物后检测范围恢复正常)
2. 室外温度极热或极冷。

**传感器可能无法识别下列物体：**

1. 锋利或纤细物体如绳、链或小杆材。
2. 能吸收传感器频率的物体如衣服、海绵材料或雪。
3. 不能检测长度小于1m且直径小于14cm的物体。

### 后驻车辅助系统注意事项

- 后驻车辅助系统警告音根据车速和检测到的物体形状可能不继续响。
- 如果汽车保险杠高度或传感器安装状态改变或损坏可能导致后驻车辅助系统故障。任何非工厂安装的设备或附件都可能干扰传感器的性能。
- 传感器可能无法识别与传感器的距离不到30cm的物体或检测的距离不正确。这一点要注意。
- 传感器在冻结或被雪、灰尘或水污染时可能失效，此时用软布除去污染物。
- 不要推、刮或敲击传感器，否则会损坏传感器。

### \* 参考

系统只能检测在规定范围内和传感器位置处的物体，不能检测其它没有安装传感器区域内的物体。另外，传感器也可能无法检测电杆等小物体或细物体或位于两传感器之间的物体。

倒车时，一定要目测检查车辆后方。一定要告知不熟悉系统的驾驶员有关系统的功能和局限性。

### 警告

车辆驶近路上的物体时要更加留意，特别是行人，尤其是儿童。应该意识到某些物体是无法通过传感器检测到的，因为物体之间的距离、物体大小或材料等因素会限制传感器的有效性。在朝任何方向移动车辆前，一定要进行目测检查，确定车辆避开所有障碍物。

## 自诊断

如果把变速杆移动到R档(倒档)时没有听到警告音，或者蜂鸣器间歇响起，表示后驻车辅助系统存在故障。如果发生这种情况，请Kia授权经销商检查系统。

### 警告

新车保修不包括由驻车辅助系统故障而导致事故及车辆损坏或乘员受伤事件，一定要安全并小心地驾驶车辆。

### 驻车辅助系统(如有配备)



在车辆移动过程中，驻车辅助系统向驾驶员提供帮助。如果检测到在车辆前方100cm或车辆后方120cm的范围内有物体存在，该系统会发出警告音。

该系统是辅助系统，既不能预测也不能因为配备了该系统而放松警惕。传感器检测范围和可检测的物体受限制。无论何时驾驶车辆，都应像没有配备驻车辅助系统一样多加注意车辆前后情况。

#### ⚠ 警告

只能将驻车辅助系统作为一个补充功能，驾驶员必须检查前后视野。驻车辅助系统的操作功能可能受许多环境因素和条件影响，所以这个责任始终取决于驾驶员。

### 驻车辅助系统的工作 工作条件



- 在发动机启动/停止按钮ON状态按下驻车辅助系统按钮时，此系统启动。
- 将档位挂到R档(倒档)时，驻车辅助系统按钮指示灯自动亮并激活驻车辅助系统。

- 以低于10km/h的速度驾驶车辆时，倒车过程中的检测距离约为120cm。
- 以低于10km/h的速度驾驶车辆时，前进过程中的检测距离约为100cm。
- 同时检测到两个以上的物体时，首先识别最近的物体。
- 将档位挂入R档(倒档)时激活侧面传感器。
- 如果车速大于20km/h，系统自动关闭。要再次激活，按下按钮。

**\* 参考**

如果系统ON时与物体的距离已小于约25cm，它可能不工作。

**警告灯和警告音类型**

■: 配备警告音  
 ■: 未配备警告音

与物体的距离		警告灯		警告音
		驾车前进时	倒车时	
100cm~61cm	前		-	蜂鸣器间歇发出蜂鸣声
120cm~61cm	后	-		蜂鸣器间歇发出蜂鸣声
60cm~31cm	前			蜂鸣器频繁发出蜂鸣声
	后	-		蜂鸣器频繁发出蜂鸣声
30cm	前			蜂鸣器持续发出蜂鸣声
	后	-		蜂鸣器持续发出蜂鸣声

**\* 参考**

- 根据物体或传感器状态，实际警告音和警告灯可能与图示不同。
- 禁止使用高压水清洗车辆传感器。

### ⚠ 注意

- 这个系统只能检测传感器位置和范围内的物体；不能检测没有安装传感器的其它区域内物体。另外，传感器也可能无法检测电杆等小物体或细物体或位于两传感器之间的物体。  
倒车时，一定要目测检查车辆后方。
- 一定要告知不熟悉系统的驾驶员有关系统功能和局限性。

### 驻车辅助系统不工作条件

发生下列情况时驻车辅助系统可能不正常工作：

1. 传感器受潮冻结。(它在湿气融掉时正常工作。)
2. 传感器被异物如雪或水覆盖，或者传感器盖堵塞。(除去异物或传感器不再堵塞时传感器正常工作)
3. 传感器被异物如雪或水污染。(除去污染物后检测范围返回正常)
4. 驻车辅助按钮OFF。

在下列情况下，驻车辅助系统可能故障：

1. 在崎岖路面如没有铺砌的路面、砾石路、颠簸路或陡坡上驾驶车辆。
2. 产生较大噪音的物体如车辆喇叭、大声音摩托车发动机或货车气压制动等能干扰传感器。
3. 暴雨或喷水。
4. 传感器附近有无线电发射器或手机。
5. 传感器上覆盖雪。

**在下列情况中，检测范围可能降低：**

1. 室外温度极热或极冷。
2. 不能检测长度小于1m且直径小于14cm的物体。

**传感器可能无法识别下列物体：**

1. 锋利或纤细物体如绳、链或小杆材。
2. 能吸收传感器频率的物体如衣服、海棉材料或雪。

**\* 参考**

1. 警告音根据车速和检测到的物体形状可能不继续响。
2. 如果汽车保险杠高度或传感器安装状态改变可能导致驻车辅助系统故障。任何非工厂安装的设备或附件都可能干扰传感器的性能。
3. 传感器可能无法识别与传感器的距离不到30cm的物体或检测的距离不正确，这一点要注意。
4. 传感器在冻结以及被雪或水污染时可能失效，此时用软布除去污染物。
5. 禁止使用能损坏传感器表面的坚硬物品推动、刮擦或敲击传感器，否则会损坏传感器。

**\* 参考**

系统只能检测在规定范围内和传感器位置处的物体，不能检测其它没有安装传感器区域内的物体，也可能无法检测小尺寸或纤细物品以及位于传感器之间的物品。

驾驶期间始终直观检查车辆前后。

一定要告知不熟悉驻车辅助系统的驾驶员有关驻车辅助系统的功能和局限性。




### ⚠ 警告

车辆驶近路上的物体时要更加留意，特别是行人，尤其是儿童。应该意识到传感器可能无法检测到某些物体，因为物体之间的距离、物体大小或材料等因素会限制传感器的有效性。在朝任何方向移动车辆前，一定要进行目测检查，确定车辆避开所有障碍物。

### 自诊断

把变速杆移到R档(倒档)时，如果发生下列一个或多个情况，表示驻车辅助系统可能存在故障。

- 没有听到蜂鸣音或蜂鸣音间歇响。
- 显示  (闪烁)。(如有配备)

如果发生这种情况，请Kia授权经销商检查系统。

### ⚠ 警告

新车保修不包括由驻车辅助系统故障而导致的事故及车辆损坏和乘员受伤事件，一定要安全并小心地驾驶车辆。

## 后视摄像头



发动机启动/停止按钮置于ON位置、变速杆置于R档(倒档)状态倒车灯亮时，后视摄像头启动。

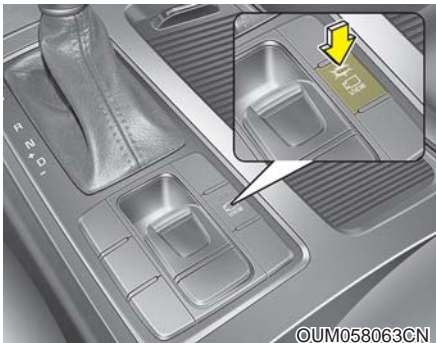
此系统是辅助系统，在倒车过程中通过后视镜上的显示器显示车辆后方视野。

### ⚠ 警告

- 此系统只是辅助功能。倒车前和倒车过程中驾驶员有责任始终仔细观察室内/室外后视镜和车辆后方情况，因为存在不能通过摄像头观察到的死角。
- 始终保持摄像头镜头清洁。如果镜头上覆盖异物，会导致摄像头不能正常工作。

※如果车辆配备AVN(音频/视频&导航)系统，通过AVN显示器显示车辆倒车时的后方影像。有关详细的信息请参考独立提供的手册。

### 全景监控(SVM)系统(如有配备)



这是驻车时在显示器上显示车辆周围环境影像的驻车辅助系统。按下SVM按钮时，系统启动进入准备就绪状态。再次按下此按钮时，关闭系统。

#### 操作条件

- 发动机起动/停止按钮在ON位置
- 变速杆在D、N或R档
- 车速不超过15km/h

- 车速大于15km/h时，SVM系统关闭。SVM系统因车速超过规定而关闭后，如果车速下降到15km/h以下，SVM系统不会自动启动。如果要再次启动VSM系统，按下SVM按钮。  
即使变速杆在D档，如果驾驶员请求，会显示后视图像。它提供与驻车模式不同的驾驶模式优化图像。VSM按钮[ON]时，系统启动。再次按下按钮时，关闭系统。

#### 操作条件

- 发动机起动/停止按钮在ON位置
- 变速器在D档
- 车速大于15km/h
- SVM开关ON

- 不管按钮的ON/OFF状态和车速，当车辆倒车时SVM系统工作。
- 当行李箱盖、驾驶席/助手席车门开启、室外后视镜折叠时，SVM系统警告灯亮。
- 如果SVM系统不正常工作，请咨询Kia授权经销商。

\* SVM: 全景监控系统

## 灯光

### 节电功能

- 此功能的目的是避免蓄电池过度放电。驾驶员停止发动机并打开驾驶席侧车门时，系统自动熄灭驻车灯。
- 如果配备此功能，在夜间驾驶员把车辆停放在路边时，驻车灯将自动熄灭。  
如有必要，执行下列操作，在停止发动机的状态保持驻车灯亮：
  - 1) 打开驾驶席侧车门。
  - 2) 操作转向柱上的灯光开关驻车灯OFF和ON。

### 注意

如果驾驶员从其它车门(驾驶席车门除外)下车，蓄电池节电功能不工作，这会导致蓄电池过度放电。在这种情况下，下车前必须关闭车辆灯光。

### 大灯联动功能

如果在大灯ON状态将发动机启动/停止按钮转至ACC或OFF位置，大灯保持亮约5分钟。但如果打开和关闭驾驶席车门，大灯在15秒钟后熄灭。  
可通过按下智能钥匙上的闭锁按钮2次或将灯光开关转至OFF位置熄灭大灯。

### 日间行车灯

日间行车灯(DRL)可使其他人能在日间更容易地看到您车辆的前部。DRL可在许多不同的驾驶情况中提供帮助，在黎明后或日落前的短时间内提供的帮助更大。发生下列情况时，DRL系统熄灭：

1. 大灯开关ON。
2. 发动机停止。
3. 前雾灯ON。
4. 啮合驻车制动器。

## 灯光控制



灯光开关有大灯和尾灯位置。要控制灯光，转动灯光控制杆末端的控制旋钮到下列位置中的一个：

- (1) OFF位置
- (2) 自动灯光
- (3) 驻车灯位置
- (4) 大灯位置

## 驻车灯位置(⊖D⊖)



当灯光开关在尾灯位置(第3位置)时，尾灯、牌照灯及仪表板照明灯亮。

## 大灯位置(⊖D)

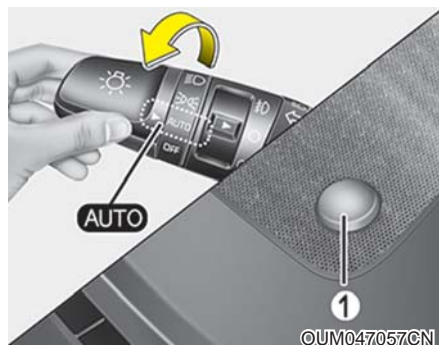


当灯光开关在大灯位置(第4位置)时，大灯、尾灯、牌照灯及仪表板照明灯亮。

### \* 参考

要打开大灯，必须将发动机起动/停止按钮置于ON位置。

### 自动灯光

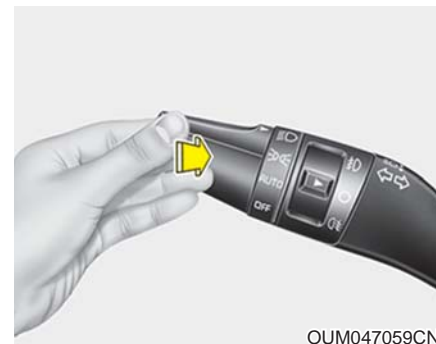


灯光开关在“**AUTO**”灯光位置时，尾灯和大灯将根据室外光线的亮度自动亮灭。

### ⚠ 注意

- 切勿在仪表板上的传感器(1)上方放置物品，这是为了确保更好的自动灯光系统控制。
- 切勿使用车窗清洁剂清洁传感器，清洁剂会留下干扰传感器工作的光膜。
- 如果前挡风玻璃着色或有其它类型的金属涂层，自动灯光系统可能不正常工作。

### 远光操作



要打开大灯远光，应向远离您的方向推灯光控制杆。操纵杆返回到原始位置。

打开大灯远光时，远光指示灯亮。为了防止蓄电池放电，切勿在发动机停止运转时使大灯长时间亮。

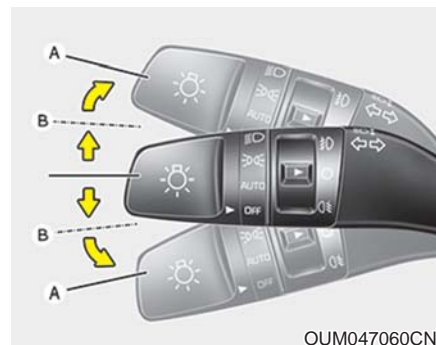
### ⚠ 警告

当有其它车辆接近时，不要使用大灯远光，使用大灯远光会干扰其它车辆的驾驶员视野。



要使大灯闪光，可以朝您所在的方向拉灯光控制杆，松开灯光控制杆时返回正常(近光)位置。使用闪光功能时不需要接通大灯开关。

### 转向信号和变换车道信号



发动机起动/停止按钮必须在“ON”位置时才能操作此功能。要打开转向信号灯，可以上下移动控制杆(A)。仪表板上的绿色箭头指示灯指示正使用的转向信号。结束后，它们会自动熄灭。如果转向后指示灯持续闪烁，应手动操作控制杆到OFF位置。

要使用变换车道信号，请慢慢移动转向信号操纵杆到位置(B)，并保持住。松开操纵杆时，操纵杆返回OFF位置。

如果转向信号灯不闪烁或闪烁频率异常或持续亮，表明某个转向信号灯泡烧坏，需要更换。

### 一触闪光变换车道功能

轻微移动转向信号操纵杆不足0.7秒后释放，启动一触闪光变换车道功能。变换车道信号闪烁3次、5次或7次。您可以在LCD显示器上的用户设置模式(灯光)中启用或停用一触闪光变换车道功能，并能选择闪光次数(3闪、5闪或7闪)。

更详细信息，参考本章的“用户设置”部分。

### \* 参考

如果指示灯闪烁频率异常快或慢，表明灯泡可能烧坏或电路中电气连接不良。

### 前雾灯



OUM047061CN

雾灯用于在雾、雨、雪等导致能见度不良时提高能见度，接通驻车灯后把雾灯开关(1)置于ON位置时雾灯亮。

要关闭雾灯，把雾灯开关(1)置于OFF位置。



### ⚠ 注意

雾灯亮时消耗大量的车辆电能，请只在能见度低的情况下使用雾灯。

### 后雾灯



要接通后雾灯，把大灯开关置于大灯ON位置，并将后雾灯开关(1)转至ON位置。

将前雾灯开关置于ON位置，将大灯开关置于驻车灯位置后，后雾灯开关ON时，后雾灯亮。

要熄灭后雾灯，再次将后雾灯开关转至ON位置或把大灯开关置于OFF位置。

### \* 参考

要接通后雾灯开关，发动机起动/停止按钮必须在ON位置。

### 大灯水平调整装置 手动型



要根据乘员数及行李区的负载重量调整大灯水平光束高度，旋转大灯水平光束高度调整开关。

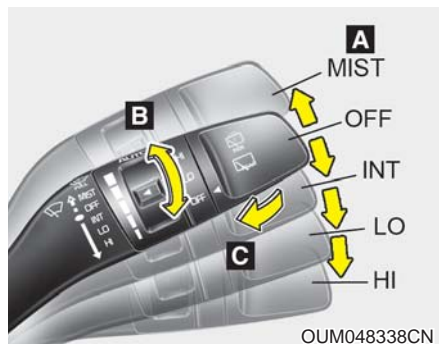
开关数字越大，大灯光束越近。要保持大灯光束在适当位置，否则大灯灯光会使其它车辆的驾驶员目眩。

下表是正确设定开关位置的例子。对于不在下表格中的装载状态，选择最接近下表格中装载状态的开关位置。

负载状态	开关位置(5座)	开关位置 (7座)
仅驾驶席	0	0
驾驶员+助手席乘员	0	0
驾驶员+助手席乘员+第3排座椅乘员	-	1
满员	1	1
满员(包括驾驶员)+最大允许负载	2	2
驾驶员+最大允许负载	3	3

### 雨刮器和喷水器

#### 挡风玻璃雨刮器/喷水器



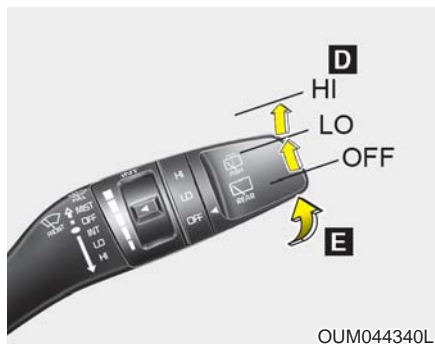
#### A: 雨刮器速度控制(前)

- MIST – 雨刮器运转1次
- OFF – 停止
- INT – 雨刮器间歇运转
- LO – 雨刮器低速运转
- HI – 雨刮器高速运转

#### B: 转动调整雨刮器间歇时间

#### C: 喷水器喷水并雨刮器低速运转(前)\*

#### 后窗雨刮器/喷水器



#### D: 后雨刮器/喷水器控制\*

- HI – 雨刮器持续运转
- LO – 雨刮器间歇运转\*
- OFF – 停止

#### E: 喷水器喷水且雨刮器低速运转(后)\*

\* 如有配备

#### 挡风玻璃雨刮器

发动机起动/停止按钮在ON位置时按下列程序进行操作:

**MIST:** 要使雨刮器运转1次, 移动控制杆到此(刮雾)位置并释放。如果保持控制杆在此位置, 雨刮器持续运转。

**OFF:** 雨刮器不工作。

**INT:** 雨刮器按同样的刮水间隔时间间歇运转。在下小雨或有薄雾时使用此模式。要改变间歇时间设置, 可以转动间歇时间调整钮。

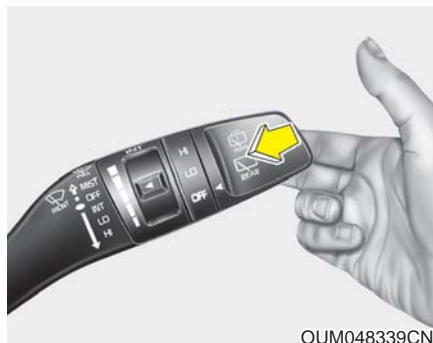
**LO:** 雨刮器低速运转

**HI:** 快速雨刮器运转

## \* 参考

如果挡风玻璃上积了厚雪或冰，在使用挡风玻璃雨刮器前，您必须进行10分钟左右的挡风玻璃除霜操作，直到完全除去雪和/或冰，这样才能确保雨刮器正常工作。如果使用雨刮器和喷水器前没有除雪和/或除冰，会损坏雨刮器和喷水器系统。

## 挡风玻璃喷水器



OUM048339CN

在OFF位置，朝您的方向轻拉开关杆，向挡风玻璃喷射清洗液并运转雨刮器1-3周期。

挡风玻璃脏时使用此功能，

保持开关杆在此位置时，喷水器及雨刮器持续工作，直到您释放开关杆为止。

如果喷水器不工作，检查挡风玻璃清洗液量。如果清洗液量不足，请向喷水器储液箱中添加适当的无磨蚀剂挡风玻璃清洗液。

喷水器储液箱注入口颈部在助手席侧发动机室的前部。

## ⚠ 注意

为了避免损坏喷水器泵，喷水器储液箱空时不要使用喷水器。

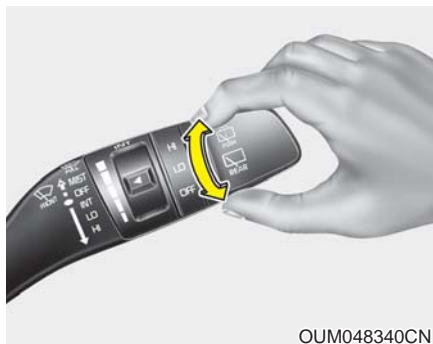
## ⚠ 警告

当环境温度在凝固温度以下时不要在未预先用除霜器对挡风玻璃进行除霜的情况下使用喷水器，喷水器溶液可能在与挡风玻璃接触后结冰，挡住视线。

### ⚠ 注意

- 为了避免损坏雨刮器或挡风玻璃，在挡风玻璃干燥状态不要操作雨刮器。
- 为了避免损伤雨刮器刮片，不要使用或接近汽油、煤油、涂料稀释剂或其它类似溶剂。
- 为了避免损坏雨刮器臂和其它部件，禁止手动移动雨刮器。
- 为了避免可能损坏雨刮器和喷水器系统，在冬季或寒冷季节使用防冻挡风玻璃清洗液。

### 后窗雨刮器和喷水器开关



后窗雨刮器和喷水器开关位于雨刮器和喷水器开关杆的末端。将开关转至理想位置，操作后雨刮器和喷水器。

HI: 正常雨刮器运转

LO: 雨刮器间歇运转(如有配备)

OFF: 雨刮器停止



朝远离您的方向推开关杆，后窗喷水并且后雨刮器运转1-3周期。喷水器及雨刮器持续工作，直到您释放开关杆为止。

## 内部灯

### ⚠ 注意

发动机不运转时不要长时间使用内部灯，否则会导致蓄电池放电。

### ⚠ 警告

在黑暗环境下驾驶车辆时不要使用内部灯，否则会因为视界受到内部灯的遮蔽而导致发生事故。

## 自动熄灭功能(如有配备)

内部灯在停止发动机后约20分钟内自动熄灭。

如果您车辆配备防盗警报系统，内部灯会在系统进入警戒状态后约5秒内自动熄灭。




## 阅读灯



-  (1):

- 打开车门时阅读灯和室内灯亮，并在约30秒后熄灭。
- 只要车门不在打开状态，使用智能钥匙开锁车门时阅读灯和室内灯亮约30秒钟。

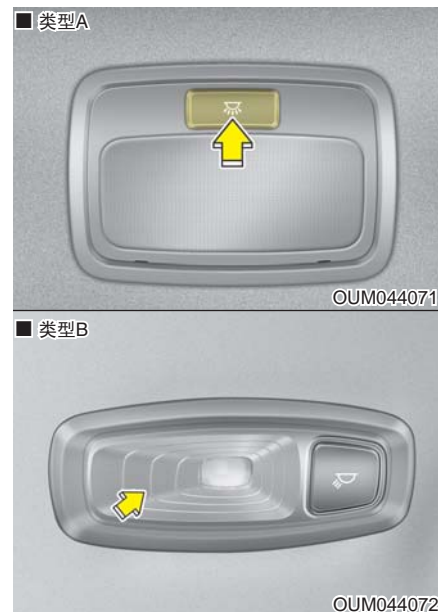
## 车辆的功能

- 如果发动机启动/停止按钮在ACC或OFF位置状态打开某个车门，阅读灯和室内灯保持亮约20分钟。
  - 如果发动机启动/停止按钮在ON位置状态打开车门，阅读灯和室内灯持续亮。
  - 如果将发动机启动/停止按钮转至ON位置或闭锁所有车门，阅读灯和室内灯立即熄灭。
  - 要关闭DOOR模式，再次按下DOOR按钮(1)(未按下)。
-  (2): 阅读灯始终亮。
  -  (3): 驾驶席侧阅读灯始终亮。
  -  (4): 助手席侧阅读灯始终亮。

### \* 参考

不能同时选择DOOR模式和ROOM模式。

### 室内灯



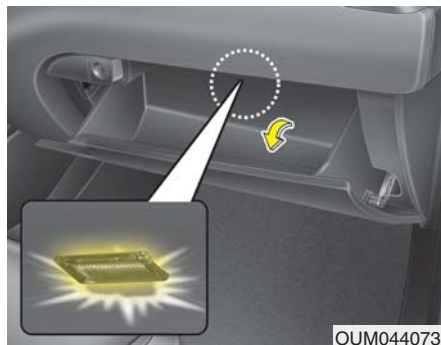
- : 此灯始终亮。

### 行李箱灯



- ：打开后备箱门时后备箱灯亮。
- ：此灯始终关闭。
- ：此灯始终亮。

### 手套箱灯



打开手套箱时手套箱灯亮。  
要使手套箱灯工作，尾灯必须在ON位置。

### 化妆镜灯



- ：按下此按钮，灯亮。
- ：按下此按钮，灯熄灭。

#### \* 参考

将遮阳板返回原位置前熄灭化妆镜灯。



### 迎宾系统(如有配备)

#### 大灯联动功能

将发动机启动/停止按钮转至ACC或OFF位置后, 大灯(和/或尾灯)保持亮约5分钟。但如果打开和关闭驾驶席车门, 大灯在15秒钟后熄灭。

可通过按下智能钥匙上的闭锁按钮2次或将灯光开关从大灯或自动灯光位置转至OFF位置熄灭大灯。

#### 小型灯(如有配备)

关闭和闭锁所有车门时, 如果执行下列任意操作, 小型灯亮15秒钟:

- 配备智能钥匙系统
- 按下智能钥匙上的门锁开锁按钮时。
- 按下车门外侧手柄上的按钮时。
- 携带智能钥匙接近车辆时。(您可在LCD显示器上的用户设置模式中启用或停用“迎宾后视镜/迎宾灯”功能。)

更详细信息, 参考本章的“用户设置”部分。

此时, 如果按下门锁闭锁按钮, 灯光立即熄灭。

#### 内部灯

室内灯开关位于DOOR位置并且所有车门(和后备箱门)关闭并闭锁时, 如果执行下列任一操作, 室内灯亮30秒钟。

- 配备智能钥匙系统
- 按下智能钥匙上的门锁开锁按钮时。
- 按下车门外侧手柄上的按钮时。

此时, 如果按下门锁闭锁按钮, 灯光立即熄灭。

## 除霜器

### ⚠ 注意

切勿使用尖锐工具或有磨蚀性的车窗清洁剂清洁车窗，以免损坏后车窗内表面连接的除霜加热线。

### \* 参考

如果您要在前挡风玻璃上进行除霜和除雾工作，请参考本章的“挡风玻璃除霜及除雾”部分。

## 后窗除霜器



OUM048145L

发动机运转期间除霜器加热后车窗，从而除去后车窗上的霜、雾和薄冰。

要启动后窗除霜器，可以按下中央仪表盘开关板上的后窗除霜器按钮。除霜器ON时后窗除霜器按钮上的指示灯亮。

如果后窗上有厚积雪，则应在操作后窗除霜器前清除积雪。

后窗除霜器在约20分钟后或停止发动机时自动关闭。再按一次后窗除霜器按钮可关闭除霜器。

## 室外后视镜除霜器

如果您的车辆配备了室外后视镜除霜器，当您操作后窗除霜器时室外后视镜除霜器同时工作。

## 自动空调控制系统

### ■ 前空调控制(类型A)



### ■ 前空调控制(类型B)



### ■ 第3排座椅空调控制



1. 驾驶席温度控制旋钮
  2. 空调按钮
  3. 鼓风机OFF按钮
  4. 前挡风玻璃除霜按钮
  5. 鼓风机速度控制按钮
  6. 清洁空气按钮
  7. 通风模式选择按钮
  8. 后窗除霜器按钮
  9. 内外气选择控制按钮
  10. 助手席温度控制旋钮
  11. 同步(SYNC)按钮
  12. 空调显示器
  13. 第3排座椅鼓风机速度控制旋钮\*
  14. 第3排座椅空调ON/OFF按钮\*
- \* 如有配备

### ⚠ 注意

如果发动机启动/停止按钮在ON位置时操作鼓风机, 可导致蓄电池过度放电。因此, 在发动机运转时操作鼓风机。

OUM048344CN/OUM048345CN/OUM048346CN

## 自动暖风和空调



1. 按下AUTO按钮。根据温度设置自动控制通风模式、鼓风机速度、内外气选择控制及制冷系统的运转。



2. 转动温度控制旋钮，设定理想温度。

### \* 参考

- 要停止自动操作，可以选择以下任意按钮或开关：
  - 通风模式选择按钮
  - 空调按钮
  - 前挡风玻璃除霜按钮(再按1次按钮，可取消前挡风玻璃除霜按钮操作。再次在信息显示器上显示“**AUTO**”符号。)
  - 内外气选择控制按钮
  - 鼓风机速度控制按钮
 仅所选择的功能处于手动控制状态，其余的功能还是处于自动控制状态。
- 为了您的方便以及提高空调控制效果，使用**AUTO**按钮并将温度设定为23℃。



### \* 参考



禁止在仪表板上的传感器上方放置物品，以便能确保更好的控制暖风和制冷系统。

### 手动暖风和空调

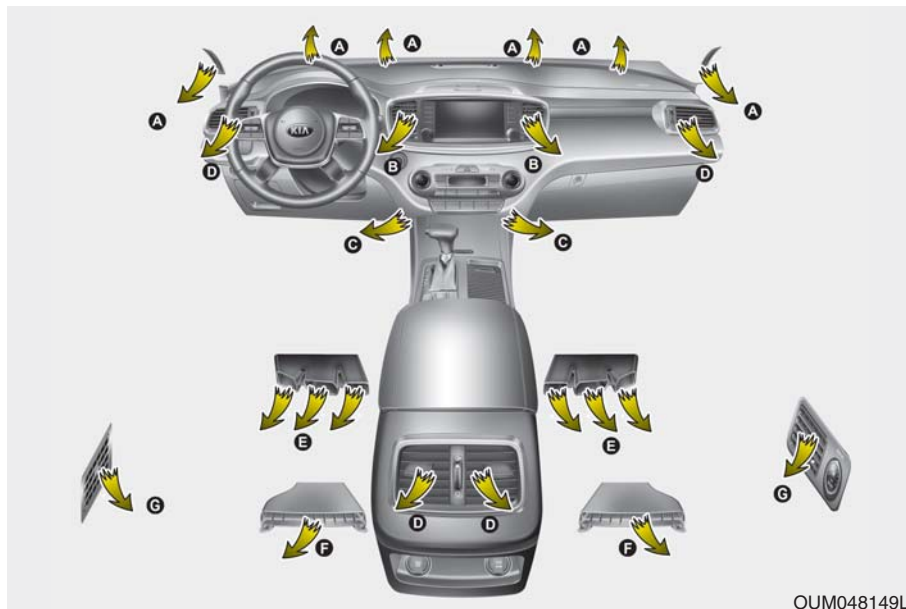
按动AUTO按钮外的其它按钮或转动旋钮，可以手动控制暖风和空调系统。在这种情况下，系统根据按钮或旋钮的选择顺序工作。

1. 起动发动机。
2. 将通风模式设定到理想位置。

要提高加热和制冷效果；

- 暖风： 
- 制冷： 

3. 设定温度控制到理想位置。
  4. 将内外气选择控制设到外气(新鲜空气)进入模式。
  5. 设定鼓风机速度控制到理想速度。
  6. 如果需要运转制冷系统，接通空调系统。
- 按下自动(AUTO)按钮可转换为系统的全自动控制。



OUM048149L

※ 第2排和第3排座椅出风口(E、F、G) (G: 如有配备)

- 第2排和第3排座椅出风口的气流由前空调控制系统控制，并流经底板内部通风管(E、F)。
- 第2排和第3排座椅出风口(E、F)的气流可能比长通风管的仪表板通风口弱。
- 暖风系统运转时，第2排和第3排座椅出风口的气流可能稍凉。(制冷系统运转时，使用第2排和第3排座椅出风口(G)。)

通风模式选择



OUM048347CN

通风模式选择按钮控制空气流出的通风口。

气流通风口转换顺序如下：





### 脸部位置(B, D)

气流流向身体上部和脸部。此外，控制每个通风口从而引导从通风口排出的气流方向。



### 足部-脸部位置 (B, C, D, E, F)

气流流向脸部和足部。



### 足部位置(A, C, D, E, F)

大部分气流流到足部，少量气流流到挡风玻璃和侧面门窗除霜口。



### 足部/除霜位置 (A, C, D, E, F)

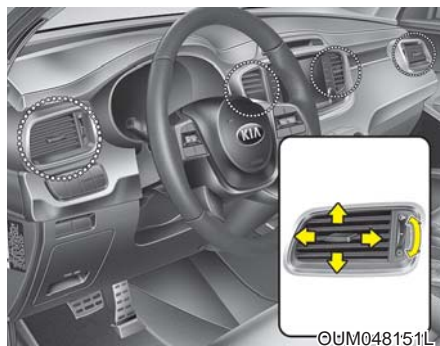
大部分气流流到足部和挡风玻璃，少量气流流到侧面门窗除霜口。



OUM048348CN

### 除霜位置(A, D)

大部分气流流到挡风玻璃，少量气流流到侧面门窗除霜口。



OUM048151L

### 仪表板通风口

可以通过使用拇指控轮分别打开或关闭通风口。

您也可以如图示使用通风口控制杆调整通过这些通风口流入的气流方向。

### 温度控制



OUM044236L/OUM044237L

顺时针转动温度控制旋钮直到右极限，可逐步升高温度直到最高(HI)温度。

逆时针转动温度控制旋钮直到左极限，可逐步降低温度直到最低(LO)温度。

转动温度控制旋钮时，温度以0.5°C为单位升高或降低。设定到最低温度设置时，空调会持续工作。



OUM048383CN

### 同等程度调整驾驶席侧和助手席侧温度

- 按下“同步(SYNC)”按钮，同等程度调整驾驶席侧和助手席侧温度。
- 助手席侧温度被设定为与驾驶席侧温度相同。
- 转动驾驶席侧温度控制旋钮，会同等程度调整驾驶席侧温度和助手席侧温度。
- 当第3排座椅加热器按钮ON时，第3排座椅空调和鼓风机速度设置将会自动跟随第1排座椅设置。



### 分别调整驾驶席侧和助手席侧温度

- 再次按下“同步(SYNC)”按钮，驾驶席侧与助手席侧温度可以各自进行不同的调整。按钮指示灯熄灭。
- 操作驾驶席侧温度控制旋钮调整驾驶席侧温度。
- 转动助手席侧温度控制旋钮，调整助手席侧温度。

### 内外气选择控制



使用内外气选择控制按钮选择外气(新鲜空气)进入模式或内气循环模式。  
要改变内外气选择控制模式，可以按下控制按钮。

### 内气循环模式



在选择内气循环模式的情况下，室内的空气被吸入暖风系统并根据选择的功能加热或冷却。

### 外气(新鲜空气)进入模式



在选择外气(新鲜空气)进入模式的情况下，室外空气进入室内并根据选择的功能加热或冷却。



### \* 参考

长时间在内气循环模式中运转暖风系统(不选择制冷系统), 将导致挡风玻璃及侧面门窗上产生薄雾, 而且室内的空气将变得不清新。

另外, 在选择内气循环模式状态长时间运转制冷系统, 可导致室内的空气极度干燥。

#### 天窗内气循环(如有配备)

如果暖风或制冷系统工作期间打开天窗, 会自动选择外气(新鲜空气)进入模式进行通风。如果选择内气循环模式, 3分钟后会自动选择外气(新鲜空气)进入模式。

如果关闭天窗, 内外气选择模式变回以前选中的模式。

### ⚠ 警告

- 如果持续在内气循环模式运转空调控制系统, 将导致车内湿度增大, 并且在玻璃上产生雾, 阻挡视线。
- 切勿在空调或暖风系统运转状态睡在车内, 否则将由于缺氧和/或体温下降而导致严重伤害甚至死亡。
- 如果空调控制系统持续在内气循环模式运转, 会使乘员瞌睡或困倦, 导致车辆失控。因此在车辆行驶中, 尽可能把内外气选择控制设在外气(新鲜空气)进入模式。

### 鼓风机速度控制



通过按下鼓风机速度控制按钮, 可把鼓风机速度设定到理想速度。鼓风机速度越快, 送气量越多。按下OFF按钮可关闭鼓风机。

### 空调



按下空调按钮可运转制冷系统(指示灯亮)。  
再按一下空调按钮可关闭制冷系统。

### OFF模式



按下前鼓风机OFF按钮即可关闭前空调控制系统。只要发动机启动/停止按钮置于“ON”位置，仍能操纵通风模式和内外气选择控制按钮。

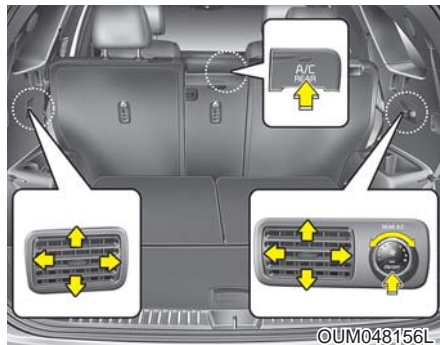
### 清洁空气按钮



为了避免室外空气进入室内并保持车内的空气清洁，按下清洁空气按钮。

- 当清洁空气系统ON时，选择内气循环位置，自动操作鼓风机风扇。
- 清洁空气系统工作5分钟，然后空调系统进入之前的模式。
- 清洁空气系统ON，前除霜功能工作时，清洁空气系统操作可能改变。

## 第3排座椅空调 (如有配备)



要接通第3排座椅空调控制系统，执行下列操作：


1. 从第1排座椅控制面板操作第3排座椅空调系统。按下控制按钮改变前排鼓风机速度时，第3排座椅鼓风机速度也将会自动改变。

当前排座椅空调已关闭，且想要关闭第3排座椅空调时，再次按下第3排座椅空调选择按钮，第3排座椅空调系统将会关闭。




2. 可以通过第3排座椅控制按钮独立控制第3排座椅空调系统。当空调系统ON或OFF时，前排座椅的第3排座椅控制按钮也将会ON或OFF，从而告知前排乘员。
3. 通过转动鼓风机速度控制旋钮，可以独立控制第3排座椅的鼓风机速度。

## 系统工作

### 通风

1. 把通风模式设在  位置。
2. 将内外气选择控制设到外气(新鲜空气)进入模式。
3. 设定温度控制到理想位置。
4. 设定鼓风机速度控制到理想速度。

### 暖风


1. 把通风模式设在  位置。
  2. 将内外气选择控制设到外气(新鲜空气)进入模式。
  3. 设定温度控制到理想位置。
  4. 设定鼓风机速度控制到理想速度。
  5. 如果想进行除湿加热，可以接通制冷系统(如有配备)。
- 如果挡风玻璃上有雾，则把通风模式设定在  或  位置。

### 操作要领

- 要避免灰尘及难闻烟雾从车外通过通风系统进入车内，暂时将内外气选择控制设置到内气循环模式。当刺激物已排除，为了保持车内空气新鲜，一定使内外气选择控制返回到外气进入模式。这有助于驾驶员保持清醒的头脑和舒适性。
- 暖风/制冷系统的空气是通过挡风玻璃前面的格栅进入的。注意，切勿让树叶、雪、冰或其它异物堆积于此处。
- 将内外气选择控制设定在外气进入模式，并把鼓风机速度调到理想速度位置，接通空调系统，把温度控制调整到适当温度，这样可以除去挡风玻璃内侧的雾。

### 空调

Kia空调系统中填充环保制冷剂\*。

1. 起动发动机。按下空调按钮。
2. 把通风模式设在  位置。
3. 把内外气选择控制设定在外气进入模式或内气循环模式。
4. 调整鼓风机速度控制和温度控制，以便维持最舒适的环境。

\*: 根据生产时您国家的法规，在您车辆的空调系统内添充R-134a或R-1234yf。您能在发动机室内侧的标签上找到您车辆内应用的空调制冷剂。有关空调制冷剂标签的更详细位置，请参考第8章。

### ⚠ 注意

- 只能由经过培训的合格技术员维修制冷剂系统，以确保正确和安全操作。
- 应在良好通风场所维修制冷剂系统。
- 禁止维修空调蒸发器(冷却盘管)，也禁止使用从二手车或打捞车辆上拆下的空调蒸发器(冷却盘管)来更换您车辆的空调蒸发器(冷却盘管)，新更换件MAC蒸发器应为已认证符合SAE标准J2842(并贴上标签)。

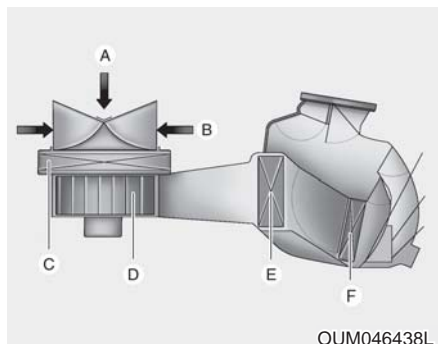
### \* 参考

- 在空调系统运转状态，室外空气温度很高的情况下爬坡或在交通拥挤的地方行驶时，注意密切观察水温表。空调系统运转会导致发动机过热，在水温表显示发动机过热时继续运转鼓风机，但要关闭空调系统。
- 在潮湿的环境打开门窗时，空调的运转会使室内产生水滴。水滴过多会导致电气设备损坏，所以只能在关闭门窗的情况下运转空调。

### 空调系统操作要领

- 在炎热气候中，如果曾将车辆停在直射阳光下，要先打开窗户一会儿，让热空气散出车外。
- 在下雨或潮湿天气里，使用空调降低车内湿度和湿气。
- 在空调系统运转期间，您有时可以注意到空调压缩机循环工作时发动机转速有轻微变化。这是正常的系统工作特性。
- 每个月必须运转空调系统至少几分钟，以确保最佳的系统性能。
- 使用空调系统时，您可能发现在车辆助手席侧的车底地面上有滴水(或水坑)现象，这是正常的系统工作特性。
- 在内气循环模式运转空调系统时，可提供最冷空气，但持续在该模式运转会导致车内的空气变得不新鲜。
- 在运转制冷系统期间，偶尔会注意到由于快速冷却和湿气进入导致空气中有轻雾。这是正常的系统工作特性。

## 空调空气滤清器



OUM046438L

- A: 外气进入      D: 鼓风机  
B: 内气循环      E: 蒸发器芯  
C: 空调空气滤清器      F: 加热器芯

空调空气滤清器安装在手套箱后面，过滤从车外通过暖风和空调系统进入车内的灰尘或其它污染物。

如果灰尘或其它污染物积聚在滤清器内超过一段时间，通过通风口流入的空气量可能下降，导致即使选择外气(新鲜空气)进入模式仍在挡风玻璃内侧积聚湿气。如果发生这种情况，请Kia授权经销商更换空调空气滤清器。

### \* 参考

- 根据周期保养时间表更换空气滤清器。如果车辆在多沙尘、崎岖的路面等恶劣环境下行驶，必须按需要更频繁地检查和更换空调空气滤清器。
- 空气流量突然减少时，请Kia授权经销商检查系统。

## 空调制冷剂标签

■ 示例  
类型A



OUM068047L

类型B



OUM066035L

※实际车辆内的空调制冷剂标签可能与图示不同。

空调制冷剂标签上的各个符号和规格意义如下：

1. 制冷剂类别
2. 制冷剂量
3. 压缩机润滑油类别

您能在发动机室内侧的标签上找到您车辆内应用的空调制冷剂。

有关空调制冷剂标签的更详细位置，请参考第8章。

### 检查空调制冷剂和压缩机润滑油量

如果制冷剂量过少，空调性能降低。制冷剂量过多对空调系统有负面影响。

因此，如果发现异常操作，请Kia授权经销商检查系统。

#### 警告 - 车辆配备R-134A\*



因为制冷剂处于极高压力下，只能由经过培训的合格技术人员检修空调系统。使用正确类型和数量的润滑油与制冷剂

很重要，否则会导致车辆损坏和人员伤害。

#### 警告 - 车辆配备R-1234YF\*



因为制冷剂温和易燃并处于极高压力下，只能由经过培训的合格技术人员检修空调系统。使用正确类型和数量的润滑油与制冷剂很重要，否则会导致车辆损坏和人员伤害。






\*: 根据生产时您国家的法规，在您车辆的空调系统内添充R-134a或R-1234yf。您能在发动机室内侧的标签上找到您车辆内应用的空调制冷剂。有关空调制冷剂标签的更详细位置，请参考第8章。



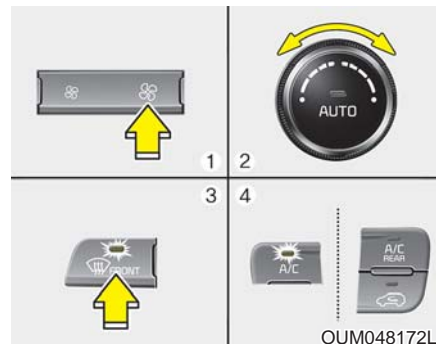
### 挡风玻璃除霜和除雾


#### ⚠ 警告 - 挡风玻璃除霜

在非常潮湿的气候里制冷系统运转期间，切勿使用  或  通风模式。由于室外空气与挡风玻璃之间的温度差原因，导致挡风玻璃外表面生雾，阻挡视线。在这种情况下，把通风模式选择设定在  位置，并把鼓风机速度控制设定为较低速度。

- 为了能最大程度地除霜，设定温度控制在极右/最热位置，并把鼓风机速度设定在最高速度位置。
- 如果除霜或除雾期间想向足部提供暖空气，可以把通风模式设定到足部-除霜位置。
- 驾驶前，清除挡风玻璃、后窗、室外后视镜及全部侧面门窗上的所有雪和冰。
- 清除发动机罩及车颈护栅上进气口处的所有雪和冰，提高加热和除霜效果，降低挡风玻璃内侧生雾的可能性。

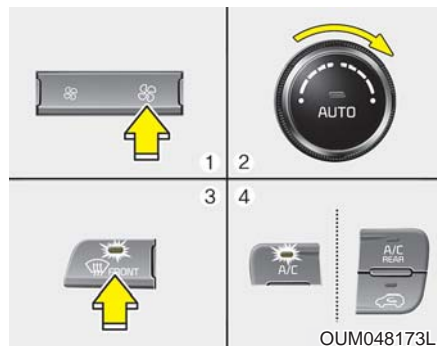
### 自动空调控制系统 挡风玻璃内侧除雾



1. 将鼓风机速度设到理想速度位置。
2. 选择理想温度。
3. 按下除霜按钮()。
4. 根据检测到的室外温度自动控制制冷系统ON，自动选择外气(新鲜空气)进入模式。

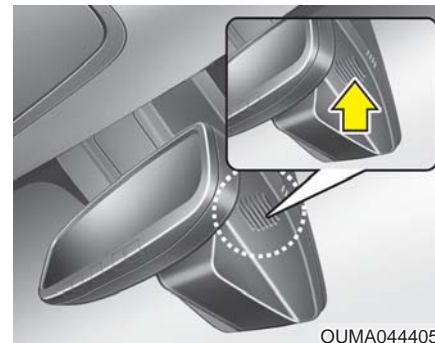
如果没有自动运转制冷系统和自动选择外气(新鲜空气)进入模式,要手动操作对应按钮。如果选择(☁️)通风模式,自动把较低鼓风机速度调整到较高鼓风机速度。

### 挡风玻璃外侧除霜



1. 将鼓风机速度设定到最高速度位置。
2. 将温度设定到极热(HI)位置。
3. 按下除霜按钮(☁️)。
4. 根据检测到的室外温度自动控制制冷系统ON, 自动选择外气(新鲜空气)进入模式。

### 自动除湿系统 (如有配备)



自动除湿系统通过自动检测挡风玻璃内侧的湿气降低挡风玻璃内侧的生雾可能性。

自动除湿系统在AUTO模式ON时工作。



自动除湿系统检测挡风玻璃内侧的湿气，并工作时此指示灯亮。

如果车内湿气过多，在下列较高档位工作。

档位1：制冷系统运转

档位2：外气进入模式

档位3：向挡风玻璃鼓风

档位4：增大吹向挡风玻璃的气流

### 自动除湿功能的停用和启用

发动机起动/停止按钮在ON位置时，按住前挡风玻璃除霜按钮3秒钟以上。

当停用自动除湿系统(ADS)时，按钮上的指示灯以0.5秒的间隔闪烁3次，并在空调控制信息显示屏上显示“ADS OFF”符号。

启用自动除湿系统(ADS)时，按钮上的指示灯以0.25秒的间隔闪烁6次，并且空调控制信息显示屏上的“ADS OFF”符号消失。

## 储存箱

这些储存箱用于储存较小物件。

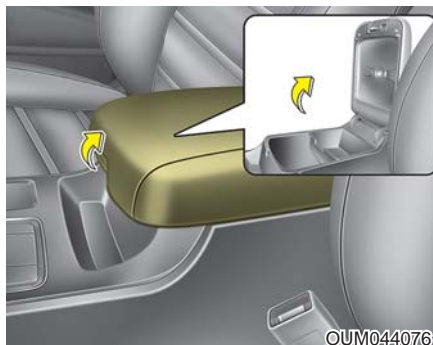
### 注意

- 为了避免被盗，不要在储存箱内放置贵重物品。
- 车辆行驶中一定要保证储存箱盖处于关闭状态。不要在储存箱中放置过多物品，以免储存箱盖不能严密闭合。

### 警告 - 易燃物品

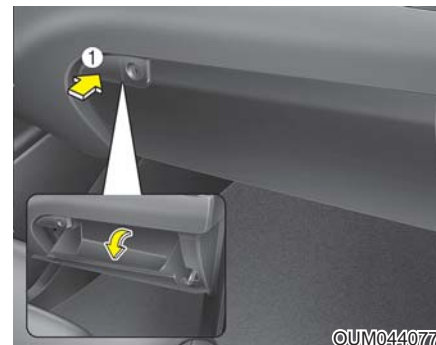
不要在车辆中储存打火机、丙烷罐或其它易燃/易爆物品，这些物品在车辆长期暴露在高温环境中时会起火和/或爆炸。

## 中央控制台储存箱



要打开中央控制台储存箱盖，可以向上拉起控制杆。

## 手套箱



可使用主钥匙闭锁和开锁手套箱。(如有配备)

要打开手套箱，按下按钮(1)，手套箱会自动打开。使用后请关闭手套箱。

### ⚠ 警告

为了减少发生事故或紧急制动时的受伤危险，驾驶车辆期间应始终牢固关闭手套箱门。

### ⚠ 注意

不要将食物长时间存放在手套箱中。

### 眼镜盒

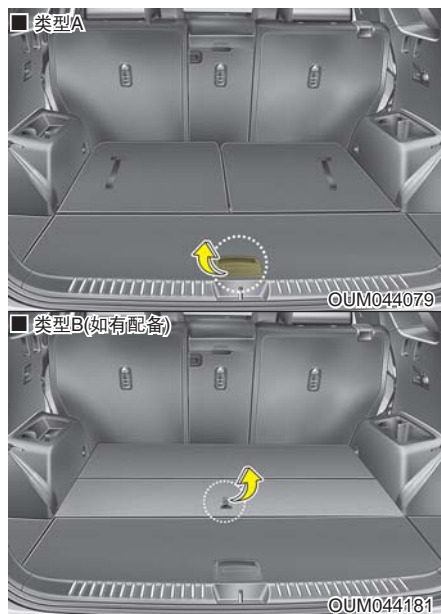


要打开眼镜盒，可以按压盖，眼镜盒会缓慢打开。透镜面朝外把眼镜放入眼镜盒中，上推眼镜盒可关闭眼镜盒。

### ⚠ 警告

- 不要在眼镜盒内放置眼镜以外的物品。否则这些物品会在紧急制动或事故中被抛出，伤及车内乘员。
- 行驶中不要打开眼镜盒，打开眼镜盒会阻碍车辆的后视镜视野。
- 禁止强行将眼镜置入眼镜盒以免眼镜变形或破裂，如果在眼镜卡在眼镜盒里时强行打开眼镜盒可能导致人身伤害。

## 行李箱托盘



您可以在行李托盘上放置急救药箱、  
反射三角板、工具等以便使用。  
抓住盖边缘的手柄并上提。

### 内部装置

#### 点烟器



必须在发动机启动/停止按钮位于“ACC”位置或“ON”位置时，才可使用点烟器。

要操作点烟器，将点烟器完全按入到插座内。点烟器温度达到一定程度时，会自动弹出至“就绪”位置。

请使用Kia授权经销商提供的用于更换目的的部件。

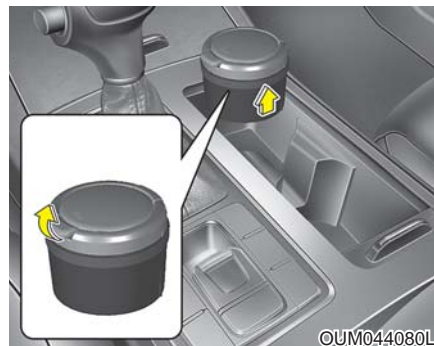
#### ⚠ 警告

- 点烟器加热后切勿压住点烟器，否则会导致点烟器过热烧坏。
- 如果点烟器在30秒内不弹出，应拔出点烟器以免过热烧坏。
- 禁止在点烟器插座内插入异物，否则会损坏点烟器。

#### ⚠ 注意

如果使用插入附件(如剃须刀、手提式吸尘器、咖啡壶等)可损坏插座或导致电气故障。

#### 烟灰缸



要使用烟灰缸，打开烟灰缸盖。要清洁或清空烟灰缸，朝外拉烟灰缸。

**⚠ 警告 - 烟灰缸的使用**

- 切勿把车辆烟灰缸当垃圾箱使用。
- 如果把点燃的香烟或火柴与其它易燃材料一起放进烟灰缸会引发火灾。

**杯架**

**⚠ 警告 - 热液体**

- 车辆行驶中不要把没有加盖的盛装热液体的杯子放入杯架。如果热液体溅出，会烫伤您。如果烫伤驾驶员会导致车辆失控。
- 为了减少紧急制动或碰撞中人身受伤危险，在车辆行驶中，不要把未加盖或不牢固的瓶子、玻璃杯、罐等放入杯架里。
- 如果将盛有任何形式液体的未加盖杯罐放入前/中央座椅杯架内，车辆紧急制动时，液体会流入杯架和控制台周围的狭小通道，并渗入车辆内部电气系统。为了避免后续系统故障，一定要牢固盖住盛装液体的容器。

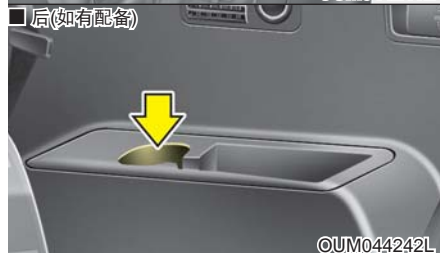
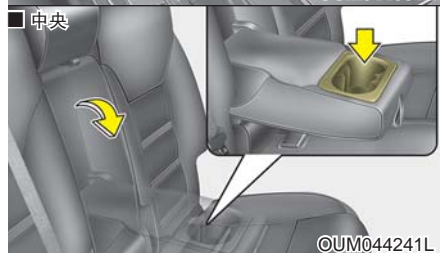
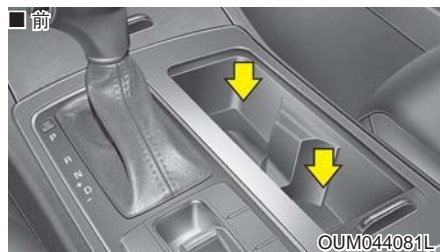
**⚠ 警告**

将瓶罐存放在没有阳光直射的地方，禁止将瓶罐放在已升温车辆内，否则瓶罐会爆炸。

**\* 参考**

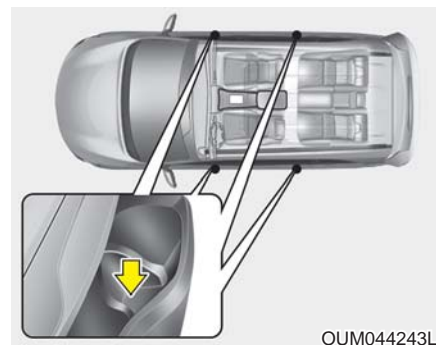
- 驾驶时要盖好饮料盖防止饮料溢出。如果液体溢出，会进入到车辆的电气/电子系统损坏部件。
- 清洁喷溅的液体时，不要高温干燥杯架，否则会损坏杯架。





可以在杯架里放置杯子或小型饮料罐。

## 瓶架

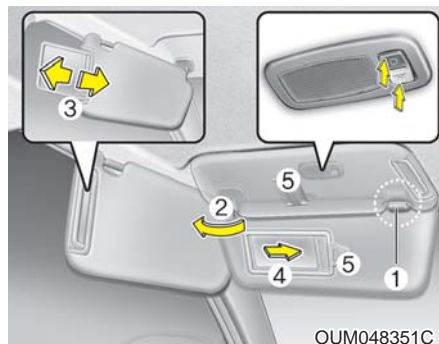


可在瓶架内放置瓶子。

### \* 参考

在瓶架内遵循“仅限瓶子(BOTTLE ONLY)”的警告语，仅放置瓶子。

## 遮阳板



使用遮阳板遮挡前面或侧面门窗的直射光线。

要使用遮阳板，向下拉下即可。

要进行侧面门窗遮阳，向下拉下遮阳板，从支架(1)处脱开遮阳板并摆动遮阳板至侧面(2)。

前后调整遮阳板延伸板(3)。

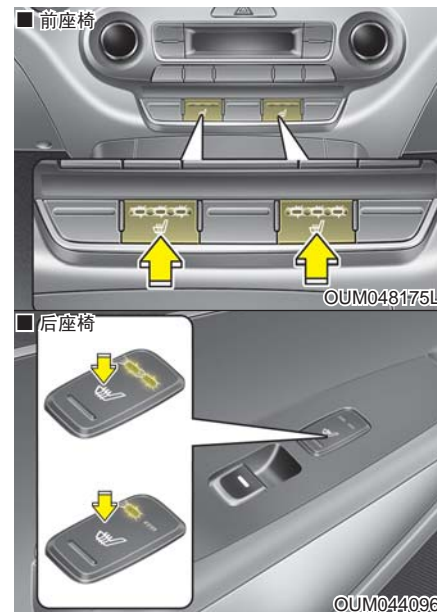
要使用化妆镜，可拉下遮阳板并滑动打开化妆镜盖(4)。

提供了夹住收费站票据等的票据夹(5)。(如有配备)

### ⚠ 注意 - 化妆镜灯

如果使用了化妆镜灯，在将遮阳板返回原位置前熄灭化妆镜灯，否则会导致蓄电池放电或损坏遮阳板。

## 座椅加热器(如有配备)



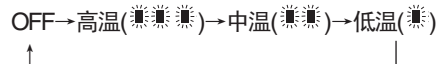
座椅加热器在寒冷季节加热前座椅。在发动机起动/停止按钮位于“ON”位置的情况下，按下驾驶席或助手席座椅加热器开关即可加热驾驶席座椅或助手席座椅。

在温暖季节或不需要座椅加热器工作的环境下，保持座椅加热器开关位于“OFF”位置。

### ▶ 温度控制(手动)

- 每次按下开关时，座椅温度设置变化如下：

#### ■ 前座椅



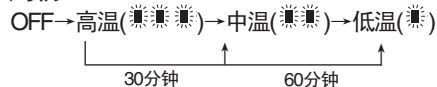
#### ■ 后座椅



- 无论何时把发动机起动/停止按钮置于ON位置，默认为座椅加热器OFF。

### ▶ 温度控制(自动)

座椅加热器自动控制座椅温度，以免手动接通座椅加热器后发生低温灼伤。



您可手动按下按钮，提高座椅温度。但座椅加热器很快再次返回自动模式。

- 在座椅加热器处于工作状态时，如果按住开关1.5秒钟以上，座椅加热器就会OFF。
- 无论何时把发动机起动/停止按钮置于ON位置，默认为座椅加热器OFF。

### \* 参考

在座椅加热器处于工作状态时，座椅加热系统根据座椅的温度自动接通或切断加热器的工作电流。

### ⚠ 注意

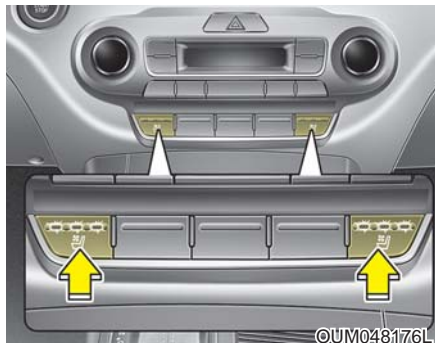
- 清洁座椅时，不要使用有机溶剂如涂料稀释剂、苯、酒精和汽油，否则可能损坏加热器或座椅表面。
- 为了避免座椅加热器过热，座椅加热器工作时不要在座椅上放置毛毯、软垫或椅套等隔热物品。
- 不要在配备座椅加热器的座椅上放置沉重或尖锐物品，否则会损坏座椅加热部件。
- 禁止更换座套，否则会损坏座椅加热器或通风系统。

**⚠ 警告 - 被座椅加热器烧伤**

乘员使用座椅加热器时，由于有过热或灼伤的可能性，应保持高度谨慎。即使座椅加热器温度在低温状态，也可能发生烧伤，尤其是长时间使用时。因此，在有下述乘员乘坐的情况下，驾驶员应保持高度警惕：

1. 婴幼儿、儿童、老人、伤残人士或医院门诊病人。
2. 有敏感皮肤或易烧伤的人员。
3. 疲劳人群。
4. 醉酒人群。
5. 服食易瞌睡药物(安眠药、感冒药等)的人群。

**座椅冷却器(通风座椅)  
(如有配备)**



座椅的温度设置根据开关位置变化。

- 如果要加热座垫，按下开关(红色)。
- 如果要冷却座垫，按下开关(蓝色)。
- 每次按下按钮时，气流变化如下：

OFF → 高(■■■■) → 中(■■■) → 低(■■)

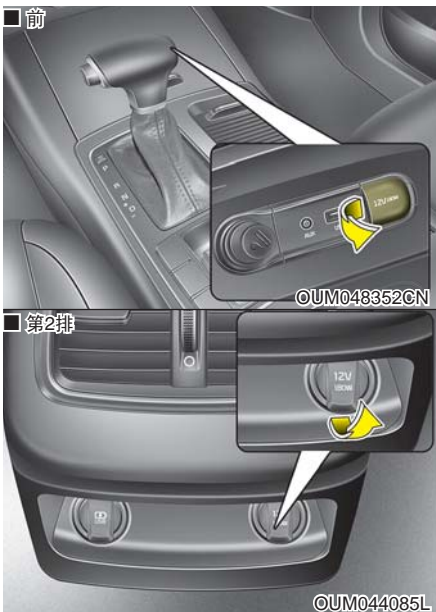


- 无论何时把发动机起动/停止按钮置于ON位置，默认为座椅加热器(配备通风装置) OFF。

**⚠ 注意**

清洁座椅时，不要使用有机溶剂如涂料稀释剂、苯、酒精和汽油，否则可能损坏加热器或座椅表面。

### 电源插座



电源插座用于给手机或其它与车上的电气系统一起工作的设备提供电源，发动机运转时此插座可获得10安培以下的电流。

#### ⚠ 注意

- 只能在发动机运转时使用电源插座，使用后拔出附件电源插头。如果在发动机停止状态长时间使用附件电源插座，会导致蓄电池过度放电。
- 12V电气附件仅允许使用10A以下的电器。
- 在使用电源插座时，请把空调或暖风调整到最低操作标准。
- 不使用时关闭盖。
- 某些电气设备在插入车辆电源插座时会导致电气干扰。这些设备可能导致音响过度静电干扰和车辆内使用的其它电气系统或设备故障。

(继续)

#### (继续)

- 如果需要使用多功能插座，禁止使用加热器或空调。如果必须同时使用加热器或空调，将其置于最低设置。
- 某些附加电子设备会引起电磁干扰，导致后续故障或阻碍音频/视频和电气系统的正常接收。
- 一定要确保电气附件完全插入多功能插座，接触不牢固会导致电气故障。
- 禁止使用任何耗电量超过指定值的电气设备，否则电源插座和电线会变热，导致电气故障。

(继续)

(继续)

- 一定要确保电气附件完全插入多功能插座，接触不牢固会导致电气故障。
- 蓄电池插头应用了配备逆电流保护的电气装置。来自蓄电池的电流可能会流入车辆的电子系统并引起系统故障。

**警告**

不要把手指或外来元件(销等)插入电源插座，也禁止湿手碰触电源插座。否则会受到电击。

**USB充电器**

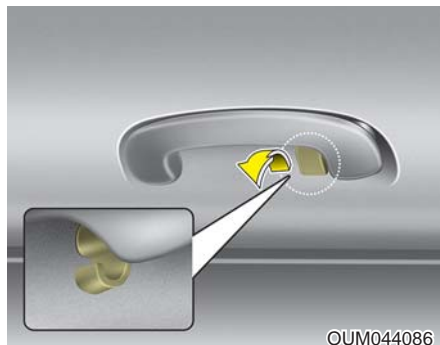


USB充电器利用USB数据线为小型电子装置的电池充电。发动机起动/停止按钮在ACC/ON/START位置时，可以进行充电。

在电子装置上能监测到充电状态。使用完毕后，将USB数据线从USB接口分离。

- 一些装置仅支持常规速度充电，不支持快速充电。
- 仅在发动机运转时使用USB充电器，防止蓄电池过度放电。
- 仅能使用匹配USB接口的装置。
- USB充电器仅作为电池充电用途使用。
- 禁止为电池充电宝充电。

## 衣钩



※实际性能可能与图示不同。  
要使用衣钩，拉下衣架的上部。

### ⚠ 注意

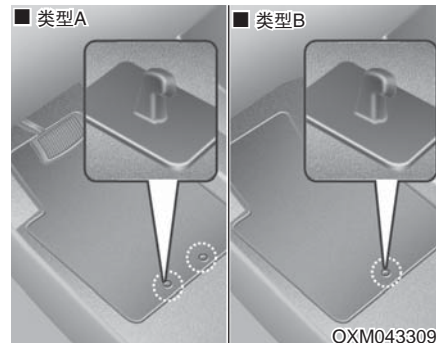
不要挂重衣物，否则会损坏衣钩。

### ⚠ 警告



不要悬挂其它物品如衣架或衣物之外的坚硬物体。也不要衣服口袋里放置沉重、尖锐或易碎物品。否则发生事故或窗帘式空气囊展开时，会导致车辆损坏或人员受伤。

## 底板垫固定锚 (如有配备)



在前底板地毯上铺上底板垫时，确保底板垫挂在您车辆的底板垫固定钩上。这能防止底板垫向前滑动。

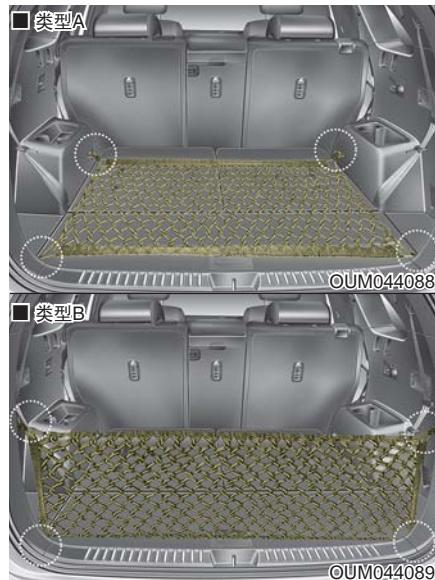
**⚠ 警告**

在车辆内安装任意底板垫时必须遵守下列事项。

- 驾驶车辆前确定底板垫牢固固定到车辆底板垫固定锚上。
- 禁止使用任意不能牢固固定到车辆底板垫固定锚上的底板垫。
- 禁止将底板垫堆叠在另一底板垫顶部(如地毯式底板垫顶部的全天候橡胶底板垫)。每个位置只能安装一个底板垫。

**重要事项**—您的车辆在生产时精密设计了驾驶席侧底板垫固定锚以便适当牢固固定底板垫。为了避免干扰踏板操作，Kia汽车公司建议仅安装专门为您车辆设计的Kia底板垫。

**行李网夹具  
(如有配备)**



为防止货物区内物品移动，您可以使用货物区内的固定器固定行李网，如有必要，联系起亚授权经销商获取行李网。

**⚠ 注意**

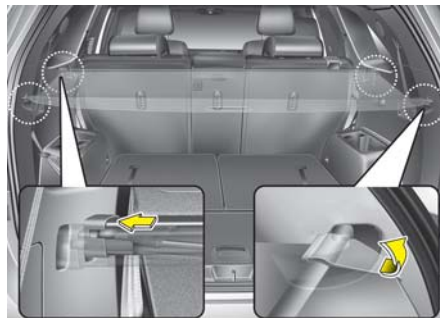
为了防止损坏物品或车辆，在行李箱中装载易碎物品或笨重物品时要保持高度谨慎。

**⚠ 警告**

为了避免伤眼，禁止过度伸长行李网。您的脸部及身体一定要远离行李网的反冲路线，当捆带上有明显磨损或损坏迹象时禁止使用行李网。



### 货物安全屏 (如有配备)



OUM044091

使用货物安全屏将物品隐蔽存放在货物区内。  
要使用货物安全屏，向后拉手柄并将边缘插入到槽内。



OUM044092



OUM044093



OUM044094

1. 利用把手(1)上拉货舱地板盖。
2. 向上拉起三角形盖(2)。
3. 将货物安全屏保管在货物区底板下。

不使用货物安全屏时执行下列操作。

 **警告**

- 禁止在货物安全屏上放置物品。否则发生事故或制动时，这些物品在车辆内被抛掷，可能伤及车辆乘员。
- 禁止任何人乘坐在行李箱内，行李舱设计为仅装载行李。
- 维持车辆平衡并尽可能将重量定位在前部。

 **注意**

使用货物安全屏时禁止在货物安全屏上放置行李，以免货物安全屏损坏或变形。

### 外部装置

#### 车顶行李架



如果您的车辆配备车顶行李架，您可以在车顶上装载货物。

可从Kia授权经销商或其它合格维修站获取在车辆上安装车顶行李架所需的横杆和固定件。

#### \* 参考

- 在车顶行李架上放置物品前，应将横杆(如有配备)置于适当承载位置。
- 如果车辆配备天窗，确保车顶行李架上放置的货物不会干扰天窗操作。
- 不使用车顶行李架装载货物时，如果检测到风噪音，需要重置横杆位置。

#### ⚠ 注意

- 在车顶行李架上装载货物时，请采取必要的预防措施以确保货物不会损坏车顶。
- 在车顶行李架上装载大物品时，确保货物不超过整个车顶的长度或宽度。
- 在车顶行李架上装载货物时，不要操作天窗。

**警告**

- 下列规格是车顶行李架上能负载的最大重量，尽可能在横杆(如有配备)和车顶行李架上平均分配负载并牢固固定负载。

车顶行李架	100 kg(220 lbs.) 均匀分布
-------	--------------------------

如果在车顶行李架上装载超过规定重量限制的货物或行李，会损坏车辆。

- 在车顶行李架上装载物品时，车辆重心较高。避免突然起步、紧急制动、急转弯、急剧操纵或高速驾驶，否则车辆可能失控，导致发生翻车等严重事故。

(继续)

(继续)

- 在车顶行李架上装载物品时，一定要低速驾驶车辆并小心转弯。由来往车辆或自然原因造成的强风上升气流会导致车顶行李架装载物品上的压力突然上升。尤其是在装载镶木板、床垫等大型、平坦物品时更是如此，这种压力的突然上升会导致物品从车顶行李架上掉落，损坏车辆及伤害周围的其他人。
- 为了防止车辆行驶中货物损坏或丢失，应在驾驶前和驾驶期间频繁检查以确保车顶行李架上的物品牢固固定。

### 音响系统

#### \* 参考

如果安装零件市场销售的HID大灯，会造成音响系统和电器设备故障。

※ 如果车辆配备AVN(音频、视频和导航)系统，有关详细信息请参考独立提供的手册

#### 天线



#### 杆式天线

您可以使用车顶天线接收AM和FM广播信号，这种天线杆是可拆卸型。要拆卸天线杆，逆时针转动天线。要安装天线，顺时针转动天线。

#### 鲨鱼鳍式天线(如有配备)

鲨鱼鳍式天线接收传输数据。

#### ⚠ 注意- 杆式天线

- 进入一个高度较低的空间或洗车前，必须逆时针转动并拆下天线杆，否则会损坏天线。
- 重新安装天线杆时，一定要完全拧紧天线并调整到直立位置以确保能正常接收信号，这很重要。但可在驻车时或在车顶行李架上装载货物时拆卸天线。
- 在车顶行李架上装载货物时，不要在天线杆附近放置货物以确保能正常接收信号。

## AUX, USB和iPod® 接口



OUM048354CN

您可使用AUX接口连接音响设备，使用USB接口连接USB，使用iPod®接口连接iPod®。

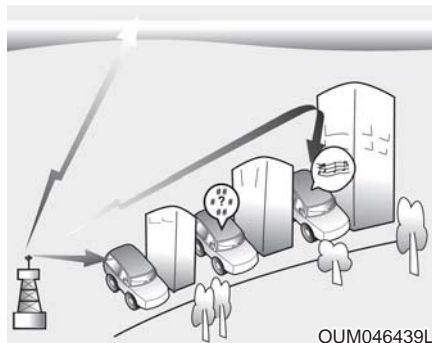
### \* 参考

如果连接以车辆电源插座为工作电源的便携式音频设备，在播放期间可能会产生噪音。如果发生这种情况，便携式音频设备应使用自带电源工作。

\* iPod® 是苹果公司的商标。

## 汽车音响怎样工作

### FM接收



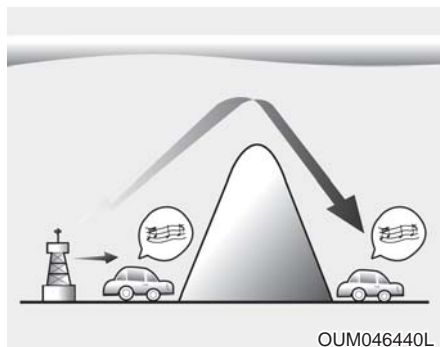
OUM046439L

AM和FM收音机信号是您所在城市周围的发射塔发射的广播信号。通过您车辆的收音机天线拦截这些信号。然后由收音机接收此信号并把它传送给您车辆的扬声器。

当您的车辆接收较强的收音机信号时，音响系统的精确设计确保提供最好的声音播放效果。在有些情况下，进入车内的信号不强或不清晰。

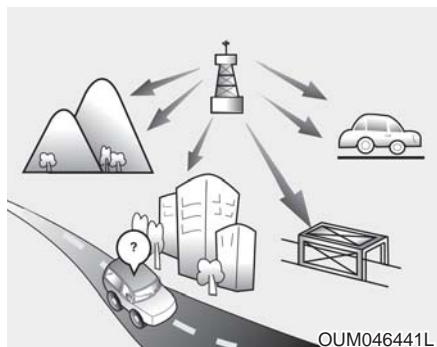
这与某些因素有关，例如车辆与广播电台的距离、车辆接近其它有较强信号的广播电台、区域内有建筑物、桥或大型阻塞物等。

## AM (MW, LW)接收

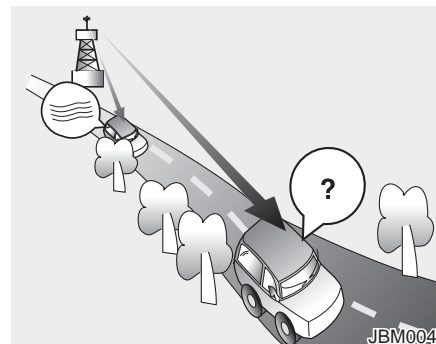


AM广播信号接收距离比FM信号长。因为AM无线电波是以低频率传送的，这些长、低频率无线电波可以追随地球曲面而不是直线传入大气层。另外，它们能绕过阻塞物，提供更好的信号覆盖范围。

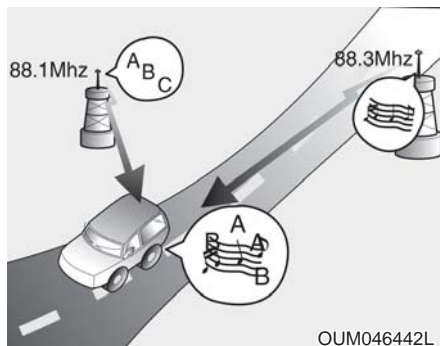
## FM广播电台



FM广播信号是以高频率传送的，它不能弯曲地追随地球曲面。因此，FM广播信号通常在离信号发射塔较近的地方就开始时强时弱。同样，FM信号易受高楼、高山或其它阻塞物的影响。这些原因可导致声音不清晰，使您认为您的收音机存在故障。下列情况属正常现象，并不代表收音机发生故障：



- 声音时高时低—当您的车辆远离广播电台时，信号将变弱，且声音时高时低。如发生此类现象，我们建议您选择其它信号更强的电台。
- 颤抖/静音—FM信号弱或电台与您的收音机之间有大阻塞物时会扰乱信号，导致声音颤抖或静音。降低高音音量减少此类影响，直到清除扰乱为止。



- **电台转换** — 当FM信号变弱时，开始播放接近相同频率、信号更强的电台。因为您车辆的收音机设计为锁定最清晰的信号。如产生此类现象，请选择其它信号较强的电台。
- **取消多径信号** — 从几个方向接收多个信号可导致声音走样或颤抖。这是由来自相同电台的直接或反射信号、来自两个频率接近电台的信号导致的。如发生这种情况，请选择其它广播电台直到这种情况消失为止。

### 使用手机或双声道收音机

在车内使用手机时，音响系统可能产生噪音。这不代表音响装置有故障。此时，请尽量在远离音响装置的地方使用手机。

#### ⚠ 注意

在车内使用手机或无线通讯设备等通信系统时，必须装配分离式外部天线。单独借助内部天线使用手机或无线通讯设备时，会干扰车辆的电气系统并对车辆的安全操作产生不利影响。

#### ⚠ 警告

驾驶中不要使用手机，你应在将车辆停放到安全地带后使用手机。



# 驾驶车辆

驾驶前注意事项.....	5-5	• 上坡起步辅助控制(HAC).....	5-49
• 在进入车辆前.....	5-5	• 紧急制动信号(ESS).....	5-50
• 必须检查的项目.....	5-5	• 正确使用制动器.....	5-50
• 起动前的注意事项.....	5-5	正面防撞辅助系统(FCA).....	5-52
发动机起动/停止按钮.....	5-7	• 系统设置和启用.....	5-52
• 发动机起动/停止按钮照明.....	5-7	• FCA警告信息和系统控制.....	5-54
• 发动机起动/停止按钮.....	5-7	• 制动器操作.....	5-55
• 发动机的起动.....	5-10	• 前方车辆距离检测传感器(前雷达).....	5-56
自动变速器.....	5-13	• 系统故障.....	5-58
• 自动变速器操作.....	5-13	• 系统局限性.....	5-59
• 良好驾驶习惯.....	5-19	• 识别行人局限性.....	5-62
全轮驱动(AWD).....	5-21	巡航控制系统.....	5-64
• 全轮驱动(AWD)分动器模式选择.....	5-22	• 巡航控制开关.....	5-65
• 全轮驱动安全操作.....	5-23	• 设定巡航控制速度.....	5-65
• 降低翻车风险.....	5-26	• 增大巡航控制设定速度.....	5-66
制动系统.....	5-28	• 降低巡航控制设定速度.....	5-66
• 制动助力器.....	5-28	• 巡航控制行驶期间临时加速:.....	5-67
• 驻车制动器.....	5-30	• 执行下列任一项解除巡航速度控制:.....	5-67
• 电控驻车制动器(EPB).....	5-32	• 30km/h(20mph)以上车速恢复巡航速度控制.....	5-68
• 自动保持(AUTO HOLD).....	5-38	• 执行下列任一项关闭巡航控制系统.....	5-68
• 防抱死制动系统(ABS).....	5-40		
• 电子稳定控制(ESC).....	5-43		
• 车辆稳定管理(VSM).....	5-48		

配备ISG的智能巡航控制(SCC)系统.....	5-69	驾驶员注意力警告(DAW).....	5-108
• 速度设定 .....	5-71	• 系统设置和启动 .....	5-108
• 车距设置 .....	5-76	• 重置系统 .....	5-110
• 智能巡航控制灵敏度的调整 .....	5-80	• 系统禁用 .....	5-110
• 巡航控制模式转换 .....	5-81	• 系统故障 .....	5-111
• 系统局限性 .....	5-81	经济驾驶.....	5-113
ISG(怠速停止&启动)系统 .....	5-87	特殊驾驶情况.....	5-115
• 自动停止 .....	5-87	• 危险驾驶路况 .....	5-115
• 自动启动 .....	5-88	• 降低翻车风险 .....	5-115
• ISG系统工作条件.....	5-89	• 摇动车辆 .....	5-116
• ISG系统停用.....	5-90	• 平稳转弯 .....	5-117
• ISG系统故障.....	5-90	• 夜间驾车 .....	5-118
驾驶模式集成控制系统.....	5-92	• 雨天驾车 .....	5-118
车道偏离警告(LDW)系统.....	5-94	• 淹水区域的驾驶 .....	5-119
• 警告灯 .....	5-106	• 野外驾驶 .....	5-119
• 如下情况下LDW系统不工作: .....	5-97	• 公路驾驶 .....	5-119
• 在下列情况中, LDW系统可能在车辆离开车道		冬季驾驶.....	5-121
时不向您发出警告, 也可能在车辆不离开车道		• 积雪或结冰路况 .....	5-121
时向您发出警告 .....	5-97	• 使用高质量乙二醇冷却水 .....	5-124
后侧方盲区碰撞预警(BCW).....	5-99	• 检查蓄电池和导线 .....	5-124
• 后侧方盲区碰撞预警(BCW).....	5-100	• 根据需要更换"冬季用"机油 .....	5-124
• 倒车侧面碰撞预警(RCCW).....	5-103	• 检查火花塞和点火系统 .....	5-124
• 驾驶员注意力 .....	5-106	• 防止车锁冻结 .....	5-124

- 车窗喷水器系统使用规定的防冻清洗液 ..5-124
- 防止驻车制动器冻结 .....5-125
- 切勿使冰或雪堆积在车辆底部 .....5-125
- 携带紧急装备 .....5-125
- 车重.....5-126
  - 基本整备重量 .....5-126
  - 车辆整备重量 .....5-126
  - 货物重量 .....5-126
  - GAW(总体车桥重量) .....5-126
  - GAWR(总体车桥重量额定值).....5-126
  - GVW(总体车重) .....5-126
  - GVWR(总体车重额定值) .....5-126
  - 超载 .....5-126

### **⚠ 警告 - 发动机尾气非常危险!**

发动机排放的废气对身体有严重危害。一旦您在车内闻到排放气体的气味，立即打开车窗。

- 切勿吸入排放废气。  
排放废气内含有一氧化碳，这是一种无色无味的气体。这些气体可导致人体由于窒息而昏迷或死亡。
- 确认排放系统不存在泄漏。  
在更换机油或因其它目的而举升车辆时，必须检查排气系统。如果排气系统发出的声音变化或行驶中有物体撞击车辆底部，请Kia授权经销商检查系统。
- 禁止在封闭空间内运转发动机。  
在车库内，即使敞开车库门也禁止怠速运转发动机，因为发动机怠速运转很危险。在您的车库内运转发动机的时间不要超过起动发动机并驶出车库的时间。
- 在车内有乘员的情况下应避免发动机长时间处于怠速状态。  
如果车内有乘员且有必要长时间使发动机处于怠速状态，只能把车辆停放在通风良好的区域，并把空调内外气选择风门设置在“外气进入”模式，同时提高鼓风机转速，使车外的新鲜空气进入车内。

因装载物品导致须在后备箱门/行李箱盖开启状态下驾驶车辆时：

1. 关闭所有车窗。
  2. 打开侧面通风口。
  3. 将空调内外气选择风门控制设在“外气进入”模式，将通风模式控制设在“足部”或“脸部”位置，并将鼓风机转速提高到较高速度。
- 为确保通风系统的正常运作，应及时清除挡风玻璃前面外气进入通风口上的雪、冰、树叶或其它杂物。

## 驾驶前注意事项

### 在进入车辆前

- 确认所有车窗、室外后视镜与室外灯均清洁。
- 检查轮胎状况。
- 检查车底是否有漏油现象。
- 若要倒车，应确认车辆后方无障碍物。

### 必须检查的项目

应依照各种油液的准确检查周期来定期检查油位，如发动机机油、发动机冷却水、制动器油及喷水器液等。更详细信息请参考第7章“保养”信息。

#### 警告

如果在驾驶期间分散车辆操控注意力，会造成车辆失控，引发严重事故，从而导致严重人身伤害甚至死亡。驾驶员的首要责任是安全并合法操控车辆。在驾驶车辆期间，不要使用任何转移驾驶员视线、分散注意力和集中力的，会对驾驶员的安全操纵车辆带来危害的手持设备、车辆系统或其它装置，也不要使用在操作车辆时法律所禁止的设备或系统。

### 起动前的注意事项

- 关闭并锁上所有车门。
- 调整座椅至最适合的位置，使车内各控制都随手可及。
- 调整室内及室外后视镜。
- 确认车辆全部灯光工作正常。
- 检查全部仪表。
- 检查发动机起动/停止按钮转至ON位置时的警告灯操作。
- 释放驻车制动器，确定驻车制动警告灯熄灭。

为了确保能安全工作，行车前请您务必确认已熟悉车辆及其设备。

### ⚠ 警告

车辆行驶中所有乘员都应佩戴好安全带。有关安全带正确使用的更详细信息请参考第3章的“安全带”部分。

### ⚠ 警告

把变速杆移到D档(前进档)或R档(倒档)前，一定要检查车辆附近区域有无人员，尤其是儿童。

### ⚠ 警告 - 酒后或服药后驾车

酒后驾车是非常危险的。每年高速公路车祸致死的原因中排第一位的即为酒后驾车。即使是少量的酒精也会影响驾驶者的反应、知觉及判断力。服药后驾车和酒后驾车一样危险，甚至更危险。

如果您在酒后或服食药物后驾车，有可能发生严重事故。

切勿酒后或服食药物后驾车。也不要乘坐喝酒或服食药物的驾驶员驾驶的车辆。请选择合适的驾驶员或搭乘出租车。

### ⚠ 警告

- 在发动机运转状态驻车或停车时，注意不要长时间踩下加速踏板。否则可能导致发动机或废气排放系统过热，引起火灾。
- 进行紧急制动或快速转动方向盘时，松动物品会掉到底板上干扰脚踏板操作，可能导致发生事故。安全存放车内的所有物品。
- 如果驾驶中注意力不集中，可能导致发生事故。操纵会干扰驾驶的设备如音响或暖风时要注意。始终确保驾驶安全是驾驶员的责任。

## 发动机启动/停止按钮 发动机启动/停止按钮照明



无论何时打开前车门，发动机启动/停止按钮照明灯亮，为您提供便利。照明灯在关闭车门约30秒钟后熄灭。也在发动机启动/停止按钮转至ON位置时立即熄灭。

## 发动机启动/停止按钮 OFF



不亮

要停止发动机(启动/运转位置)或关闭车辆电源(ON位置)，在变速杆位于“P(驻车)”档时按下发动机启动/停止按钮。如果在变速杆不在“P(驻车)”档的情况下，按下发动机启动/停止按钮，发动机启动/停止按钮不转至OFF位置，而是转至ACC位置。

## 配备防盗转向柱锁的车辆

当发动机启动/停止按钮在OFF位置时，方向盘锁止以防盗。它在打开车门时锁止。

如果在打开驾驶席车门时方向盘没有适当闭锁，警告音响起。再次执行方向盘闭锁操作。如果故障没有解决，请Kia授权经销商检查系统。

另外，在打开驾驶席车门后，如果发动机启动/停止按钮转至OFF位置，方向盘不闭锁，并且警告音响起。在这种情况下，关闭车门。方向盘会闭锁并且警告音停止。

### \* 参考

如果方向盘不能正常开锁，发动机起动/停止按钮不工作。在左右转动方向盘释放张力的状态按下发动机起动/停止按钮。

### ⚠ 注意

仅能在车辆停止状态停止发动机(起动/运转位置)或关闭车辆电源(ON位置)。在车辆移动过程中发生紧急情况时，您可以通过按下发动机起动/停止按钮2秒以上时间，或在3秒内连续按动3次停止发动机并转到ACC位置。如果车辆仍在移动，您可以通过将变速杆挂入N档(空档)并按下发动机起动/停止按钮来在不踩制动踏板状态重新启动发动机。

### ACC(附件)



琥珀色

在没有踩下制动踏板状态，发动机起动/停止按钮位于OFF位置时按下发动机起动/停止按钮。

方向盘开锁(如果配备防盗转向柱锁)，并且电气附件可以工作。

如果发动机起动/停止按钮在ACC位置超过1小时，自动转为OFF，以免蓄电池无谓放电。

### ON



红橙色

在没有踩下制动踏板状态，发动机起动/停止按钮位于ACC位置时按下发动机起动/停止按钮。

起动发动机前检查警告灯状态，不要长时间把发动机起动/停止按钮置于ON位置。因为发动机不运转，蓄电池会无谓放电。



START/RUN



变速杆在“P(驻车)”档或“N(空档)”档状态，踩下制动踏板，按下发动机启动/停止按钮，可以启动发动机。为了您的安全，要在变速杆位于P(驻车)档状态下启动发动机。

\* 参考

如果在不踩下制动踏板状态按下发动机启动/停止按钮，发动机不启动并且发动机启动/停止按钮变化如下：  
OFF→ACC→ON→OFF或ACC

\* 参考

如果长时间让发动机启动/停止按钮在ACC或ON位置，蓄电池会放电。

**警告**

- 在车辆行驶状态，禁止按下发动机启动/停止按钮。否则可能会造成失去方向控制、制动失灵，从而导致发生交通事故。
- 防盗转向柱锁(如有配备)不是驻车制动器的替代品。离开驾驶席座椅前，一定要确认变速杆位于“P(驻车)档”，完全啮合驻车制动器并停止发动机。如果不执行这些预防措施，可能会使车辆突然移动。

(继续)

(继续)

- 在车辆行驶状态，禁止穿过方向盘碰触发动机启动/停止按钮或其它控制。如果把手或胳膊置于此处会造成车辆失控，导致发生事故及严重的人身伤害甚至死亡。
- 切勿在驾驶席座椅周围放置任何可移动物品，这些物品会在驾驶车辆期间移动，干扰驾驶员操作，导致发生事故。

### 发动机的起动

#### 警告

- 要始终穿上合适的鞋驾驶车辆。不合适的鞋(高跟鞋、滑雪鞋等)会干扰您操作制动踏板、加速踏板和离合器踏板的能力。
- 切勿在踩下加速踏板的状态下起动车辆。否则车辆会移动并导致事故。
- 等到发动机转速正常。如果发动机转速高时释放制动踏板，车辆会突然移动。

### 汽油发动机的起动

1. 携带智能钥匙或将智能钥匙留在车内。
2. 确定牢固啮合驻车制动器。
3. 将变速杆置于P(驻车)档。完全踩下制动踏板。  
您也可以在变速杆位于N档(空档)时起动发动机。
4. 按下发动机起动/停止按钮。  
应在不踩下加速踏板状态起动发动机。
5. 不要为了发动机暖机，在车辆停止状态等待。  
以适度的发动机转速驾驶。(应避免急加速和急减速。)

### 起动柴油发动机

要在发动机冷机时起动柴油发动机，必须在起动发动机前进行预热，并在开始行驶前完成暖机运转。

1. 确定牢固啮合驻车制动器。
2. 将变速杆置于P(驻车)档。完全踩下制动踏板。  
您也可以在变速杆位于N档(空档)时起动发动机。

预热指示灯



W-60

3. 踩下制动踏板状态按下发动机启动/停止按钮。
4. 持续踩下制动踏板，直到点亮的预热警告灯熄灭。(约5秒)
5. 预热警告灯熄灭时，发动机开始运转。

### \* 参考

如果在发动机预热期间再次按下发动机启动/停止按钮，发动机可能会起动。

### 起动及停止配备涡轮增压器中冷器的发动机

1. 刚起动发动机时，切勿高速运转发动机或突然加速。  
如果发动机在冷机状态，驾驶车辆前应怠速运转发动机几秒钟，确保涡轮增压器充分润滑。
2. 在需要高发动机负荷的高速行驶或长期驾驶后，在停止发动机前应使发动机怠速运转约1分钟。  
此怠速运转时间可使涡轮增压器在停止发动机前冷却下来。

### ⚠ 注意

发动机承受高负荷后，不要立即停止发动机。这会严重损坏发动机或涡轮增压器装置。

- 即使智能钥匙在车内，如果离您较远，发动机可能不起动。
- 当发动机启动/停止按钮在ACC以上位置时，如果打开任意车门，系统搜索智能钥匙。如果智能钥匙不在车辆内，LCD显示器上的"智能钥匙不在车内"警告语句亮。当所有车门关闭时，警告音响5秒钟。当车辆移动时，指示灯或警告语句熄灭。您要随时携带好智能钥匙。

### ⚠ 警告

仅当智能钥匙在车内时才能启动发动机。

禁止儿童或不熟悉车辆的成人碰触发动机启动/停止按钮或相关部件。

### ⚠ 注意

如果发动机在车辆行驶中熄火，请不要尝试把变速杆挂到P(驻车)档。如果交通和路况允许，您可以在车辆仍行驶时把变速杆挂入N档(空档)并按下发动机启动/停止按钮，重新启动发动机。



### \* 参考

- 如果电池电量不足或智能钥匙不能正常工作，可使用智能钥匙按下发动机启动/停止按钮启动发动机。应该把智能钥匙的闭锁按钮侧接触启动/停止按钮。使用智能钥匙直接按下发动机启动/停止按钮时，智能钥匙与按钮成直角状态接触按钮。

(继续)

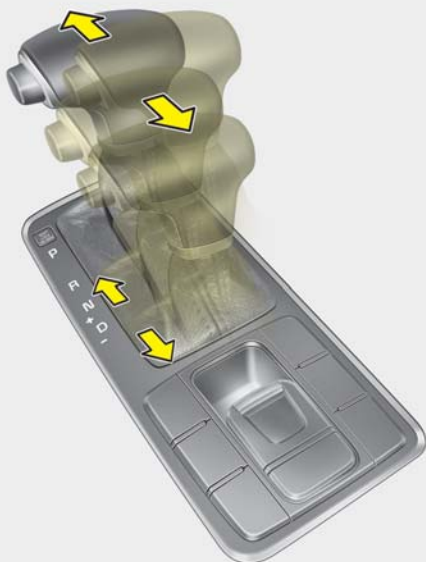
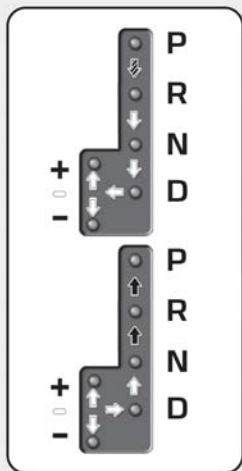
(继续)



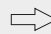
- 制动灯保险丝熔断时，通常不能启动发动机。用品保险丝更换。如果不能更换保险丝，在发动机启动/停止按钮在ACC位置时，可通过按下发动机启动/停止按钮10秒钟启动发动机。可在不踩下制动踏板状态启动发动机。但为了您的安全，启动发动机前一定要踩下制动踏板和离合器踏板。

### ⚠ 注意

除制动灯保险丝熔断状态外，禁止按下发动机启动/停止按钮超过10秒钟。

## 自动变速器



-  换档时踩下制动踏板并按下锁止释放按钮。
-  换档时按下锁止释放按钮。
-  可以自由移动变速杆。

※ 以上图示根据选配件不同而有所不同。

### 自动变速器操作

自动变速器有6个前进档和1个倒档。按照变速杆的位置，可以自动进入各档位。

#### \* 参考

对于新车的前几次换档，如果分离过蓄电池，可能发生轻微换档冲击。这是正常现象，不是故障。TCM(变速器控制模块)或PCM(动力传动控制模块)控制数次换档后，此现象会消失。

OUM058007L

为了平稳驾驶，从N(空档)档移动到前进档或倒档时，应踩下制动踏板。

### 警告 - 自动变速器

- 把变速杆移动到D档(前进档)或R档(倒档)前，一定要检查车辆附近区域有无人员，尤其是儿童。
- 离开驾驶席座椅前，一定要确认变速杆在"P(驻车)档"，然后完全啮合驻车制动器并停止发动机。如果不依照顺序执行这些预防措施，可能会发生车辆意外和突然移动。
- 在湿滑路面上，不要使用发动机急速制动(从高档位换档至低档位)。否则会导致车辆滑移，发生事故。

### 注意

- 为了防止损坏变速器，踩下制动踏板状态下将变速杆挂入"R档(倒档)"或任意前进档时不要进行发动机加速。
- 车辆停在上坡路上时，不要利用发动机动力来固定车辆。请使用制动器或驻车制动器。
- 发动机以大于怠速的速度运转时，切勿从"N(空档)"档或"P(驻车)"档移动到"D(前进档)"或"R(倒档)"档。

### 变速器档位

当发动机启动/停止按钮转到ON位置时，仪表盘上的指示灯显示变速杆位置。

### P(驻车)档

挂入"P(驻车)"档前，一定要完全停车。此档位锁住变速器，并阻止前轮旋转。

### 警告

- 如果在车辆行驶时把变速杆移动到"P(驻车)"档，会造成驱动轮抱死，从而导致车辆失控。
- 不要用"P(驻车)"档来代替驻车制动器。一定要确认变速杆挂在"P(驻车)"档，并完全啮合驻车制动器。
- 切勿把孩子单独留在车内。

**注意**

如果在车辆行驶中把变速杆移到“P(驻车)”档，会损坏变速器。

**R(倒档)**

使用此档位进行倒车。

**注意**

在挂入“R档(倒档)”或退出“R档(倒档)”前，必须完全停止车辆。如果在车辆移动中挂入“R档(倒档)”会损坏变速器，本手册中解释的“摇动车辆”除外。

**N(空档)**

车轮与变速器不处于啮合状态。车辆即使在最小坡度的上下坡上也会自由滑下去，除非进行制动或啮合驻车制动器。

**警告**

驾驶时不要将变速杆挂入N档(空档)。否则因失去发动机制动功能，导致发生意外。

**- N档(空档)驻车**

为了车辆能在驻车状态推动时可以移动，驻车时执行下列步骤。

1. 停车后，在发动机起动/停止按钮ON或发动机运转状态下，踩下制动踏板，并将变速杆挂到“P”档。

2. 如果啮合了驻车制动器，请释放驻车制动器。

- 配备电控驻车制动(EPB)的车辆，发动机起动/停止按钮ON或发动机运转状态下，踩下制动踏板时，啮合驻车制动。如果行驶时自动保持[AUTO HOLD]功能启动(仪表盘上的自动保持[AUTO HOLD]指示灯ON)，按下自动保持[AUTO HOLD]开关，即可关闭自动保持[AUTO HOLD]功能。

3. 踩下制动踏板状态，将发动机起动/停止按钮置于OFF。

- 对于配备智能钥匙的车辆，仅在变速杆位于“P”档状态下才能将发动机起动/停止按钮转至“OFF”位置。

4. 踩下制动踏板，按下“换档锁止释放”按钮，或者在“换档锁止释放”通道孔内插入工具(如一字型螺丝刀)并按下的状态下，将变速杆挂到“N(空档)”档。如此，只要推动车辆，就可以移动。

### ⚠ 注意

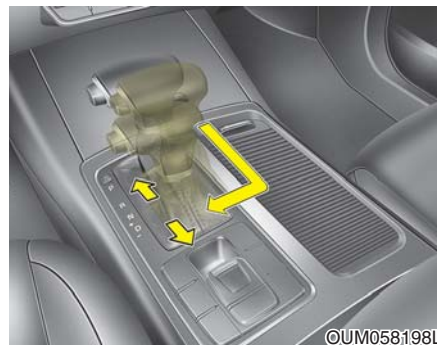
- 除了需要挂空档驻车外，为了确保安全，一定要把变速杆挂入“P(驻车)”档，并啮合驻车制动器。
- 挂“N(空档)”档驻车前，首先确认驻车地面平坦。禁止在斜坡或斜道上挂“N(空档)”档驻车。如果在坡道上N(空档)”档驻车，车辆会移动，导致人身伤害和财产损失。
- 发动机启动/停止按钮OFF后，无法释发电控驻车制动。
- 配备电控驻车制动(EPB)的车辆，行驶时发动机启动/停止按钮OFF状态下，启用自动保持[AUTO HOLD]功能时，电控驻车制动将自动啮合。因此，发动机启动/停止按钮OFF前，应关闭自动保持[AUTO HOLD]功能。

### D(前进档)

这是一般的前进档位置。变速器将自动地在6个档位间顺序换档，提供最省油且最强的动力。

### \* 参考

移动到“D(前进档)”档前一定要完全停车。



### 手动模式

无论车辆停止还是移动，可以通过把变速杆从“D(前进档)”档移动到手动通道位置选择手动模式。要恢复“D(前进)”档操作，把变速杆推回到主通道位置即可。

在手动模式中，前后移动变速杆使您能快速换档。

升档(+): 向前推变速杆1次，升高1个档位。

降档(-): 向后拉变速杆1次，降低1个档位。



**\* 参考**

- 在手动模式中，驾驶员必须根据路况来执行升档操作，注意保持发动机转速低于红区。
- 在手动模式中，只有6个前进档可供选择。要倒车或驻车时，按需要把变速杆挂到“R(倒档)档”或“P(驻车)”档。
- 在手动模式中，车速降低时自动降档。停车时，自动选择1档。
- 在手动模式中，发动机转速接近红区时，档位自动升档。
- 为了保持要求的车辆性能和安全标准，操作变速杆时系统可能不执行某些换档操作。

(继续)

(继续)

- 在易滑路面上行驶时，把变速杆向前推到+ (升档)位置。这样会把变速器挂到2档，以便车辆更好地在易滑路面上平稳行驶。把变速杆推到 - (降档)侧可以降档到1档。

**拨片换档开关(如有配备)**



变速杆在D(前进档)档或手动模式时，可以使用拨片换档开关。

### 变速杆在D档时

车速超过10km/h时拨片换档开关工作。

拉一次[+]或[-]拨片换档开关升档或降档一个档位，系统从自动模式变为手动模式。

车速低于10km/h时，如果踩下加速踏板5秒以上时间或将变速杆从D(前进档)档挂到手动模式后再从手动模式挂到D(前进档)档，系统从手动模式变为自动模式。

### 变速杆在运动模式时

拉一次[+]或[-]拨片换档开关升档或降档一个档位。

### \* 参考

如果同时拉[+]和[-]拨片换档开关，不能换档。

### 换档锁止系统

为了确保您的安全，自动变速器系统上配备了换档锁止系统。除非踩下制动踏板，否则换档锁止系统会阻止变速杆从"P(驻车)"档或"N(空档)"档移到"R(倒车)"档。

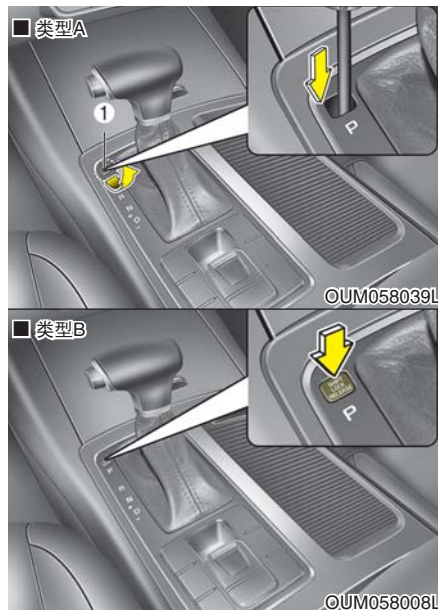
要把变速杆从"P(驻车)"档或"N(空档)"档移到"R(倒车)"档，执行下列操作：

1. 踩住制动踏板。
2. 起动发动机或将发动机起动/停止按钮置于ON位置。
3. 移动变速杆。

如果变速杆在"P(驻车)"档情况下重复踩下和释放制动踏板，在变速杆附近会听到"卡嗒"声。这是正常现象。

### ⚠ 警告

变速杆从"P(驻车)"档移动到其它档位前或从"P(驻车)"档移动到其它档位期间，一定要完全踩下制动踏板，以免车辆意外移动，伤及车内和车辆周围人员。



### 换档锁手动释放

如果在踩下制动踏板的情况下不能把变速杆从"P(驻车)"档或"N(空档)"档移到"R(倒车)"档，持续踩下制动踏板，然后执行下列操作：

### 类型A

1. 小心拆卸换档锁释放键孔盖(1)。
2. 将螺丝刀插入到孔内，并按压螺丝刀。
3. 移动变速杆。
4. 请Kia授权经销商检查系统。

### 类型B

1. 按下换档锁释放按钮。
2. 移动变速杆。
3. 请Kia授权经销商检查系统。

### 良好驾驶习惯

- 在踩下加速踏板状态，切勿将位于"P(驻车)"档或"N(空档)"档的变速杆移到其它档位。
- 驾驶车辆时，切勿把变速杆移到"P(驻车)"档。
- 移到"R(倒档)"档或"D(前进档)"档前，一定要确认完全停车。
- 下坡时切勿在未挂档状态惯性滑下。这是极度危险的，车辆行驶时一定要处于挂档状态。
- 行驶中不要把脚放在制动踏板上，这会导致制动器过热和故障。当驾车下长坡时应放慢车速并将变速器挂入较低档位。这样，发动机制动可协助减慢车速。
- 在挂入较低档位前放慢车速，否则车辆可能不执行挂低速档操作。
- 驻车时一定要啮合驻车制动器。不要仅依靠将变速杆置于"P(驻车)"档来阻止车辆移动。
- 在光滑地面上行驶时应保持高度警惕，尤其是制动、加速或换档时。在光滑地面上突然改变车速会使驱动轮失去牵引力并导致车辆失控。
- 平稳踩下和释放加速踏板可确保获得最佳车辆性能和经济性。

### ⚠ 警告

- 必须始终佩戴好安全带！碰撞中未佩戴安全带的乘员比佩戴好安全带的乘员的严重受伤或死亡率明显高。
- 避免高速转弯或转向。
- 不要快速操作方向盘，例如急速变换车道或快速、突然转弯。
- 如果车辆在高速公路上失控，会增大翻车的危险。
- 如果两个或多个车轮脱离公路后，驾驶员过度转向试图重新进入车道时通常会发生车辆失控。
- 即使车辆脱离车道，不要急速转向，而要缓慢把车辆操纵回到行车道上。  
不要超过规定车速。

### ⚠ 警告

如果车辆陷在雪、泥或沙地等路况中，您可以试探性地前后移动车辆脱离困境。如果车辆附近有人或物体，则不要执行此程序。摇动车辆过程中车辆可能会因为从雪、沙或泥中摆脱出来而突然前进或倒退，伤及附近的人员或损坏物体。

### 车辆从停止状态起步上陡坡

要从车辆停止状态开始起步上陡坡，可以踩下制动踏板，把变速杆移动到"D(前进档)"。根据载重和坡度选择合适的档位并释放驻车制动器，边释放制动器边逐渐踩下加速踏板。

在上坡路上从停止状态加速时，车辆有向后滑下的趋势。此时把变速杆置于2(二)档，可以防止车辆向后滑下。

## 全轮驱动(AWD)(如有配备)



发动机动力可被传送到所有的前后轮，以获得最大牵引力。在光滑路面、泥地、湿地或路面覆盖积雪等需要额外牵引力的路面上驾驶车辆时，AWD非常有用。这些车辆不是设计为挑战野外驾驶用途的。偶尔也可以在非公路上使用，如修建的未铺砌道路和小径。驾驶员应注意降低车速，以不超过这些路况的安全行驶速度。通常，野外路况提供的牵引力和制动效果都比正常路况低。

\* AWD: 全轮驱动

FWD: 前轮驱动

驾驶员必须特别警觉，避免在朝两侧倾斜车辆的斜坡上行驶。

进行野外驾驶时必须仔细考虑这些因素。在这些路况中，驾驶员有责任保持车辆与行驶路面接触并保持车辆控制，以保证他/她自身及其搭载乘员的安全。

### ⚠ 警告- 野外驾驶




尽管本车辆在野外也能有效工作，但主要设计为公路使用目的。本车辆不是设计为挑战野外驾驶用途的。在超过车辆设计或驾驶员经验程度的路况中驾驶车辆会导致严重伤害甚至死亡。

### ⚠ 警告

如果AWD系统警告灯(🚨)亮，表示AWD系统有故障。

如果发生这种情况，请Kia授权经销商检查系统。

全轮驱动(AWD)分动器模式选择

分动器模式	选择按钮	指示灯	说明
AWD 自动 (AWD AUTO) (禁用 AWD 锁止)		 LOCK (警告灯不亮)	<ul style="list-style-type: none"> <li>• 当行驶在正常路况、市区和公路上时，使用AWD自动(AWD AUTO)模式。</li> <li>• 当车辆以恒速行驶时所有车轮处于工作状态。前后车轮所需驱动力根据路况和行驶状态发生变化时，将由控制模块自动进行控制。</li> <li>• 当选择仪表盘AWD自动(AWD AUTO)显示模式时，仪表盘上显示4个车轮驱动力分布状态。</li> </ul>
AWD 锁止 (AWD LOCK)		 LOCK (警告灯亮)	<ul style="list-style-type: none"> <li>• AWD锁止(AWD LOCK)模式的主要目的是在极端行驶条件下，如土路、砂石路和泥泞路等，允许驾驶员最大化车轮驱动力。</li> <li>• AWD锁止(AWD LOCK)模式仅在车辆以40km/h或以下速度行驶时工作。当车辆以40km/h或以上速度行驶时，此模式将转换至AWD自动(AWD AUTO)模式。随后车速下降到30km/h或以下时，此模式将转换至AWD锁止(AWD LOCK)模式。</li> <li>• 当AWD锁止(AWD LOCK)模式警告灯亮时，仪表盘上不显示前后车轮驱动力分布状态。</li> <li>• 再次按下AWD锁止(AWD LOCK)模式开关，返回至AWD自动(AWD AUTO)模式。</li> </ul>

\* 参考

- 当行驶在正常路况时，维持AWD自动(AWD AUTO)模式。
- 当AWD锁止(AWD LOCK)模式下行驶在正常路况(尤其是转弯时)时，驾驶员会感觉到轻微的机械振动或噪音，这是非常正常的现象，并不是故障。当解除AWD锁止(AWD LOCK)模式时，此类噪音或振动会立即消失。

## 全轮驱动安全操作

### ⚠ 警告- 全轮驱动

需要全轮驱动的公路或野外路况指您车辆的所有系统都经受比正常路况极端的应力。减慢车速并准备好应对轮胎下路面成分和驱动力变化。如果您对将要面对的路况安全有疑问，停车并考虑要采取的最佳方案。不要超出您的能力范围和车辆安全操作范围。

- 不要试图在深积水或泥泞中驾驶车辆，这些路况会导致发动机失速并堵塞排气管。不要驾车驶下陡峭的陡坡，驾车驶下陡坡需要极高的技术来维持车辆控制。



山坡1

- 驾车上下山时，尽量保持直线行驶。上下陡峭山坡时保持高度警惕，因为根据山坡的坡度、地形和水/泥情况可能发生突然翻车事故。



山坡2

### ⚠ 警告- 山坡

驾车驶过陡峭山坡的轮廓线极度危险。这个危险来自车轮角度的轻微变化，这个轻微变化会导致车辆不稳定，即使车辆在动力作用下维持稳定性，仍会在车辆停止前进运动时丧失这个稳定性。您车辆会在不发出警告并且不给您时间改正错误的情况下翻车造成严重伤害甚至死亡。

- 您必须自觉努力学习如何进行AWD车辆转弯。以AWD模式驾驶选择安全转弯速度时，不要依靠您的传统FWD车辆驾驶转弯的经验。起步时，AWD模式驱动速度必须更慢。
- 小心进行野外驾驶，因为野外岩石或树根会损坏车辆。开始驾驶前，先熟悉将要途经的野外路况。

### ⚠ 警告- AWD

转弯时降低车速。AWD车辆的重心比传统FWD车辆重心高，转弯速度太快会增大翻车危险。



### ⚠ 警告- 方向盘

进行野外驾驶时不要抓住方向盘内侧。如果突然执行转向操作或由于地面物体冲击导致方向盘回弹会伤及手臂，导致失去方向盘控制。

- 野外驾驶时始终握牢方向盘。
- 确定所有乘员佩戴好安全带。

### ⚠ 警告- 风危险

如果在强风中驾驶车辆，车辆的较高重心降低了您的转向控制能力，所以要求您以更低的速度驾驶车辆。

- 如果需要进行水中驾驶、停车，将分动器设定到AWD锁止模式，并以低于8km/h(5mph)的速度驾驶车辆。

### ⚠ 警告- 驾车驶过水

缓慢行驶。如果在水中的行驶速度太快，水会进入发动机室并弄湿点火系统，导致车辆突然停止。如果发生这种情况并且车辆处于倾斜位置，会发生翻车事故。



### \* 参考

- 如果水位高于车辆底部，不要进行水中驾驶。
- 一旦驶出泥泞和水坑，立即检查制动器状态。缓慢驾车状态踩下制动踏板几次直到感觉制动力恢复正常为止。
- 如果进行野外驾驶，如驾车驶过沙地、泥泞或水坑，请缩短定期保养时间间隔(参考第7章"恶劣行驶条件下的保养时间表")。进行野外驾驶后一定要彻底清洗车辆，尤其要清洗干净车辆底部。
- 由于始终向4轮提供驱动扭矩，所以轮胎状态对AWD车辆的性能有很大影响。确定车辆上配备的四个轮胎有相同尺寸和类型。
- 不能使用普通拖吊卡车牵引全时全轮驱动车辆。必须将车辆置于平台卡车上进行运送。

### ⚠ 警告- AWD驾驶

- 避免高速转弯。
- 不要快速操作方向盘，例如急速变换车道或快速、突然转弯。
- 如果高速行驶时车辆失控，会增大翻车危险。
- 碰撞中未佩戴安全带的乘员明显比佩戴好安全带的乘员的死亡率高。
- 如果两个或多个车轮脱离公路后，驾驶员过度转向试图重新进入车道时通常会发生车辆失控。即使车辆脱离车道，不要急速转向，而要缓慢把车辆操纵回车道上。

### ⚠ 注意- 泥泞或雪地

如果在泥泞或雪地等路况中前轮或后轮中的一个开始空转，有时通过进一步踩下加速踏板可驱出车辆；但避免持续高速运转发动机以免损坏AWD系统。

### 降低翻车风险

这个多用途轿车定义为多功能运动休闲车(SUV)。SUV有更高的离地间隙和更窄的车轮轮距,这使它更适用于多变的野外驾驶中。特殊的设计特性使它的重心比普通车辆高。离地间隙较高的优势是视野更好,能够预先处理问题。SUV的设计使它不能以与传统轿车同样的速度转弯,也不像低车身运动型轿车那样在野外环境下进行满意驾驶。因此,要求驾驶员和乘员必须佩戴好安全带。在翻车碰撞事故中,未佩戴安全带的乘员比佩戴好安全带的乘员的死亡率高。有些措施可使驾驶员降低翻车危险。在所有可能的情况下,避免急转弯或突然操作,不要在车顶行李架上装载重货,并禁止以任何方式改装车辆。

#### 警告- 翻车

和其它多功能运动休闲车(SUV)一样,不正确操作车辆会造成失控,进而引发事故或翻车。

- 多用途车辆翻车率比其它类型车辆大很多。
- 特殊设计特性(较高离地间隙,较窄车轮轮距等)使这种车的重心比普通车辆高。
- SUV的设计使它不能以与传统车辆相同的速度转弯。
- 避免急转弯或突然机动。
- 在翻车碰撞事故中,未佩戴安全带的乘员比佩戴好安全带的乘员的死亡率高。确定所有乘员都佩戴好安全带。

#### 警告

您车辆配备了设计为提供安全驾驶和操纵能力的轮胎。不要使用与车辆原装轮胎和车轮的尺寸与类型不同的轮胎和车轮。否则会影响车辆的性能和安全性,导致转向失效或翻车,造成严重伤害。更换轮胎时,一定要确保在所有的四个车轮上装配有相同尺寸、类型、胎面、商标和承载能力的轮胎和车轮。虽然如此,如果您决定在车辆上装配Kia推荐部件除外的轮胎/车轮组合进行野外驾驶,那么请不要使用此轮胎/车轮组合进行公路驾驶。

**⚠ 警告- 用千斤顶支撑车辆**

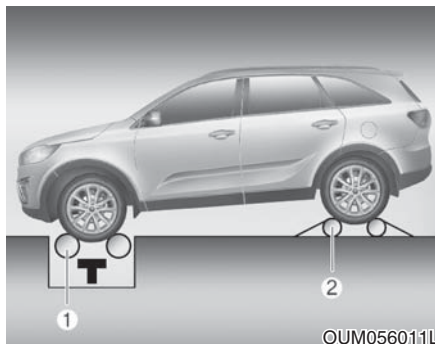
用千斤顶升高全时AWD车辆时，禁止起动发动机或使轮胎转动。如果转动的轮胎接触地面很危险，会导致车辆脱离千斤顶并前跳。

- 必须在规定的四轮底盘测功器上测试全时AWD车辆。

**\* 参考**

执行这些测试期间禁止啮合驻车制动器。

- 不要在FWD滚动测试仪上测试全时AWD车辆。如果必须使用FWD滚动测试仪，执行下列操作：



1. 检查车辆的规定轮胎压力。
2. 如图示将前轮置于滚动测试仪(1)上进行车速表测试。
3. 释放驻车制动器。
4. 如图示将后轮放在临时自由滚子(2)上。

**⚠ 警告- 测功器测试**

车辆在测功器上挂档时，人员要远离车辆前部。因为此时很危险，车辆可能前跳导致严重伤害甚至死亡。

**⚠ 注意**

- 升高车辆时，不要分别操作前轮和后轮。应操作所有的四个车轮。
- 如果升高车辆时需要操作前轮和后轮，应释放驻车制动器。

### 制动系统

#### 制动助力器

您的车辆上配有能通过正常使用自动调整的制动助力器。

由于发动机失速或某些其它原因导致制动助力器失效时，可以用比平常更大的力量踩住制动踏板停止车辆。但停车距离会较长。

当发动机不再运转时，每踩一次制动踏板就会消耗掉一部分储存的制动助力器动力。当制动助力器不工作时不要点踩制动踏板。

只有在有必要保持湿滑路面上的转向控制时才点踩制动踏板。

#### 警告 - 制动器

- 驾驶车辆时不要将脚放在制动踏板上休息。否则制动器的温度会升至异常高，制动蹄片和制动块过度磨损并增大制动距离。
- 驾车驶下长坡或陡峭山坡时，挂到较低档，避免持续使用制动器。持续使用制动器会造成制动器过热并导致暂时的制动性能损失。
- 制动器潮湿可能损害车辆安全减速的能力，车辆会在踩踏制动踏板时跑偏。轻踏制动踏板将可测试出对制动器的影响。

(继续)

(继续)

- 车辆驶过深水后，以这种方式来测试制动器是否受影响。要干燥制动器，只要保持安全的行驶速度并轻踩制动踏板直到制动功能恢复正常为止。
- 驾驶车辆前一定要确认制动踏板和加速踏板的位置。如果驾驶车辆前没有检查制动踏板和加速踏板的位置，会将加速踏板当做制动踏板踩下去，这会导致发生严重事故。

### 制动失灵的情况

如果在车辆行驶中制动器失灵，您可以使用驻车制动器来紧急停车。但停车距离会比正常停车所需的距离长。

#### 警告- 驻车制动器

如果在车辆以正常速度行驶的过程中进行驻车制动，会导致车辆突然失控。如果必须使用驻车制动器来停车，请在应用制动器的过程中保持高度警惕。

#### 注意

除紧急情况外，驾驶车辆期间禁止操作驻车制动器。否则会损坏车辆系统并危及驾驶安全。

### 盘式制动器磨损指示器

当制动块磨损，需要更换新制动块时，您会听到前制动器或后制动器(如有配备)发出高音调警报声。您可以断续听到这种声音或在每次踩制动踏板时听到这种声音。

请记住，某些驾驶条件或气候会导致在第一次(或轻轻)踩制动踏板时有制动啸声。这是正常现象并不说明制动器有故障。

#### 注意

- 为避免庞大的维修制动器花费，不要在制动块已磨损的情况下继续驾驶车辆。
- 一定要把前后制动块作为一对更换。

#### 警告- 制动器磨损

制动器磨损警告音响起时表示您的车辆需要维修。如果您忽略这种警告音，会最终丧失制动功能，导致发生严重事故。

## 驻车制动器 啮合驻车制动器



要啮合驻车制动器，首先踩下制动踏板，再尽量踩下驻车制动踏板。

另外，在斜坡上驻车时一定要将变速杆挂到P(驻车)档。

### ⚠ 注意

- 在啮合驻车制动器的情况下驾驶车辆会导致制动块(或制动蹄片)和制动盘过度磨损。
- 除紧急情况外，驾驶车辆期间禁止操作驻车制动器。否则会损坏车辆系统并危及驾驶安全。

## 释放驻车制动器



要释放驻车制动器，在踩下制动踏板状态再次踩下驻车制动踏板。踏板会自动延伸到完全释放位置。

如果不能释放或不能完全释放驻车制动器，请Kia授权经销商检查系统。

。

**警告**

- 停车或离开车辆时为了避免车辆意外移动，不要用变速杆代替驻车制动器。啮合驻车制动器并确定变速杆牢固定位在P(驻车)档。
- 不允许不了解车辆的人员碰触驻车制动器。如果驻车制动器被意外释放，会导致严重伤害。
- 所有车辆在驻车时都应完全啮合驻车制动器，以免车辆意外移动伤及乘员或行人。



WK-23\_TF

把发动机起动/停止按钮转至ON位置(不起动发动机)，检查驻车制动警告灯。在发动机起动/停止按钮置于ON或START位置状态啮合驻车制动器时，此警告灯亮。

驾驶车辆前，确认完全释放驻车制动器并且驻车制动警告灯熄灭。

如果发动机运转期间释放驻车制动器后驻车制动警告灯仍亮，表示制动系统出现故障。有必要随时关注处理。

在制动系统出现故障的情况下，如果可能应立即停止车辆。如果不能立即停止车辆，谨慎操纵车辆并且只能继续驾驶车辆直到到达安全地方或维修站。

### 电控驻车制动器(EPB)(如有配备) 啮合驻车制动器



要应用电控驻车制动器(EPB)，执行下列操作：

1. 踩下制动踏板。
2. 上拉EPB开关。

确定警告灯亮：

如果发动机停止时自动保持按钮ON，也自动啮合EPB。但如果您持续按下EPB开关直到发动机停止，不啮合EPB。

#### \* 参考

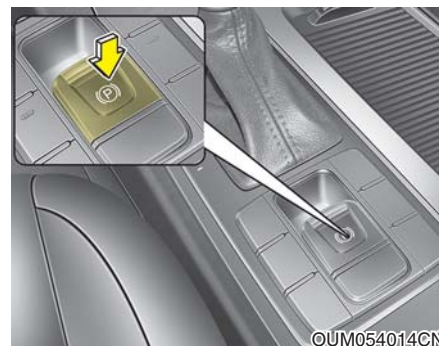
在陡坡上或拖曳挂车时，如果车辆不静止，执行下列操作：

1. 啮合EPB。
2. 上拉EPB开关超过3秒钟。

#### ⚠ 注意

除紧急情况外，驾驶车辆期间禁止操作驻车制动器。否则会损坏车辆系统并危及驾驶安全。

### 释放驻车制动器



要释放在电控驻车制动器(EPB)，在下列情况中按下EPB开关：

- 将发动机起动/停止按钮置于ON位置。
  - 踩下制动踏板。
- 确定驻车制动警告灯熄灭。



要自动释放电控驻车制动器(EPB)  
，执行下列操作：

- 变速杆在"P(驻车)"档。  
在发动机运转状态下，踩下制动踏板，将变速杆从P(驻车)档挂到R档(倒档)或D档(前进档)。
  - 变速杆在N档(空档)。  
在发动机运转状态下，踩下制动踏板，将变速杆从N档(空档)挂到R档(倒档)或D档(前进档)。
1. 起动发动机。
  2. 佩戴好驾驶席安全带。
  3. 关闭驾驶席车门、发动机罩和行李箱盖。
  4. 在变速杆挂入R(倒档)、D(前进档)或运动模式内时踩下加速踏板。

确定驻车制动警告灯熄灭。

#### \* 参考

- 为了您的安全，即使发动机起动/停止按钮在OFF位置，仍能啮合电控驻车制动(EPB)，但不能解除电控驻车制动(EPB)。
- 为了您的安全，驾车下坡或倒车时，踩下制动踏板，并使用EPB开关手动释放驻车制动器。

#### ⚠ 注意

- 如果已释放EPB但驻车制动警告灯仍亮，请Kia授权经销商检查系统。
- 禁止在啮合EPB的情况下驾驶车辆。否则会导致制动块和制动盘过度磨损。

出现下列情况时，可能自动应用电控驻车制动器(EPB)：

- EPB过热
- 其它系统请求

### \* 参考

如果自动保持功能工作期间驾驶员无意中停止发动机，会自动啮合EPB。(车辆配备自动保持功能)

### 系统警告



- 如果您在EPB已啮合但不自动释放状态踩下加速踏板驱车起步，警告音响，并显示警告信息。
- 如果驾驶席车门、发动机罩或行李箱盖处于打开状态，警告音响并且显示提示信息。
- 如果车辆有故障，警告音响，并显示警告信息。

如果出现上述情况，踩下制动踏板，并按下EPB开关释放EPB。

### 警告

- 停车或离开车辆时为了避免车辆意外移动，不要用变速杆代替驻车制动器。啮合驻车制动器并确定变速杆牢固定位在P(驻车)档。
- 不允许不了解车辆的人员碰触驻车制动器。如果驻车制动器被意外释放，会导致严重伤害。
- 所有车辆在驻车时都应完全啮合驻车制动器，以免车辆意外移动伤及乘员或行人。

**⚠ 注意**

- 操作或释放EPB期间会发出咔嗒声，但这些是正常现象，表示EPB正常工作。
- 将钥匙交给停车场服务员或接待员时，一定要告知他/她如何操作EPB。
- 如果在啮合EPB状态驾驶车辆，EPB可能故障。
- 踩下加速踏板自动释放EPB时，应缓慢踩下。

**系统警告**



从自动保持功能转换为EPB的操作不正常时，警告音响，并显示警告信息。

**⚠ 注意**

当出现上述自动保持功能相关信息时，踩下制动踏板，EPB可能不工作。

## 系统警告



在根据ESC(电子稳定控制)信号激活自动保持功能期间，如果啮合EPB，警告音响起并出现一条警告信息。

## EPB故障警告灯 (如有配备)



该警告灯在发动机起动/停止按钮置于ON位置时亮，如果系统正常工作，该警告灯在约3秒内熄灭。

如果EPB故障警告灯持续亮、在行驶中亮起或在将发动机起动/停止按钮置于ON位置时不亮，表示EPB系统可能有故障。

如果发生这种情况，请Kia授权经销商检查系统。

当因ESC系统异常而电子稳定控制(ESC)警告灯亮时，电控驻车制动(EPB)警告灯也会亮，但这不表示EPB系统存在故障。

### ⚠ 注意

- 如果EPB开关工作异常，EPB警告灯可能亮。此时，停止发动机并几分钟后再次起动发动机，警告灯会熄灭，EPB开关也正常工作。但是，如果EPB警告灯仍亮，请Kia授权经销商检查系统。

(继续)

(继续)

- 如果即使拉起EPB开关，驻车制动警告灯也不亮或不闪烁，不会啮合EPB。
- 如果EPB警告灯ON时驻车制动警告灯闪烁，按下开关，然后拉起开关。再次将开关按回到初始位置并拉起。如果EPB警告灯仍然不熄灭，请Kia授权经销商检查系统。

### 紧急制动

如果驾驶期间制动踏板有故障，可通过拉起并保持EPB开关进行紧急制动。EPB仅在拉住EPB开关的状态下进行制动。



### 警告

除紧急情况外，驾驶车辆期间禁止操作驻车制动器。

### \* 参考

利用EPB系统进行紧急制动期间，驻车制动警告灯亮，指示系统正在工作。

### ⚠ 注意

在利用EPB系统紧急制动期间，如果不断地听到噪音或闻到烧焦味，请Kia授权经销商检查系统。

### 电控驻车制动器(EPB)不释放时

如果EPB不能正常释放，用平台拖吊卡车把车辆运送至Kia授权经销商处进行系统检查。

### 自动保持(AUTO HOLD)(如有配备)

驾驶员踩下制动踏板完全停车后，即使释放制动踏板，在自动保持功能作用下仍然保持车辆在静止状态。

### 设置



1. 在驾驶席车门和发动机罩关闭状态，佩戴好驾驶席安全带或踩下制动踏板，按下自动保持按钮。白色自动保持(AUTO HOLD)指示灯亮，并且系统进入准备就绪状态。



2. 踩下制动踏板完全停车时，自动保持(AUTO HOLD)指示灯从白色变为绿色。
3. 此时，即使您释放制动踏板，车辆仍然保持在静止状态。
4. 如果啮合EPB，自动保持功能会退出其工作状态。

## 起步

如果变速杆在D档(前进档)或运动模式状态踩下加速踏板, 自动解除自动保持功能, 并且车辆开始起步。指示灯颜色由绿色变为白色。

### 警告

要通过踩下加速踏板取消自动保持(AUTO HOLD)操作时, 始终检查您车辆附近的环境区域。  
缓慢踩下加速踏板进行平稳行驶。

## 解除



要解除自动保持功能的操作, 按下自动保持开关。此时自动保持指示灯熄灭。

要在车辆停止状态时解除自动保持操作, 踩下制动踏板, 并按下自动保持开关。

## \* 参考

- 下列情况下, 自动保持功能不工作:
  - 没有佩戴好驾驶席安全带并且驾驶席车门处于打开状态
  - 发动机罩开启
  - 变速杆挂在P(驻车)档
  - 啮合EPB
- 为了您的安全, 在下列情况下自动保持功能自动转换至EPB(电控驻车制动器):
  - 驾驶席车门打开
  - 发动机罩开启
  - 行李箱盖开启
  - 车辆处于停止状态超过10分钟
  - 车辆停在陡坡上
  - 车辆多次移动

(继续)

(继续)

在这些情况中，驻车制动警告灯亮，自动保持(AUTO HOLD)指示灯从绿色变为白色，警告音响，并显示警告信息，通知您EPB已自动啮合。再次驱车起步前，踩下制动踏板，检查您车辆附近的周边区域，然后使用EPB开关手动释放驻车制动器。

- 如果自动保持指示灯发出黄光，说明自动保持功能不正常工作。请咨询Kia授权经销商。
- 自动保持功能工作期间，您可能听到机械噪音，这是正常工作噪音。

### 警告

- 当驾车起步时，缓慢踩下加速踏板。
- 为了您的安全，驾车下坡或驻车时，取消自动保持功能。

### 注意

如果驾驶席车门或发动机罩开启检测系统有故障，自动保持功能不正常工作。  
请咨询Kia授权经销商。

## 防抱死制动系统(ABS)

### 警告

ABS(或ESC)无法防止由于不当或危险驾驶而导致的意外。尽管在紧急制动时可以提高车辆控制，但仍应保持您的车辆与车前物体之间的安全距离。在恶劣路况上请减速慢行。

在下列路况中，配备防抱死制动系统(或电子稳定控制)的车辆制动距离可能比未配备防抱死制动系统(或电子稳定控制)的车辆制动距离长。

在下列情况中车辆应减速慢行：

- 在崎岖、砂石或覆盖积雪的路面上行驶。
- 在安装轮胎防滑链的状态行驶。

(继续)



(继续)

- 在凹凸不平的路面上行驶。  
不要用高速驾驶或转弯的方式来测试配备ABS(或ESC)车辆的安全性，这会危及您或他人的安全。

ABS系统持续检测轮速。如果车轮将被抱死，ABS系统反复调制车轮的制动油压。

在车轮可能被抱死的情况下踩下制动踏板时，会听到制动器发出“滴答-滴答”声或感受到相应的制动踏板反冲力。这是正常现象，表示ABS正在工作。

为了在紧急情况中获得最佳ABS性能，不要试图调整制动压力，也不要点踩制动踏板。尽可能踩下制动踏板或按环境保证踩下制动踏板并且让ABS控制传送到制动器的力。

### \* 参考

起动发动机后车辆开始起步时会听到发动机室内发出卡嗒声。这些是正常现象，表示防抱死制动系统正常工作。

- 即使配备防抱死制动系统，车辆仍需要充足的停车距离。一定要始终与前方车辆保持安全距离。
- 转弯时低速行驶。如果速度过快，防抱死制动系统无法预防事故的发生。
- 在松软或崎岖的路面上行驶时，使用防抱死制动系统的停车距离要比使用常规制动系统的停车距离长。



W-78

### ⚠ 注意

- 如果ABS警告灯亮且持续亮，说明ABS系统可能有故障。在这种情况下，常规制动器正常工作。

(继续)

(继续)

- 发动机启动/停止按钮ON后ABS警告灯会持续亮约3秒钟。在这个过程中ABS系统进行自诊断，如果整个系统正常，警告灯熄灭。如果警告灯持续亮，表明ABS系统有故障。请咨询Kia授权经销商。

### ⚠ 注意

- 在牵引力不良的路面如结冰路面上驾驶车辆并持续使用制动器时，ABS系统会持续工作并且ABS警告灯亮。驱车行驶到安全地方并停止发动机。
- 重新起动发动机。如果ABS警告灯熄灭，说明ABS系统正常。否则ABS系统有故障，请咨询Kia授权经销商。

### \* 参考

当您由于蓄电池放电而跨接起动车辆时，发动机可能不会平稳运转且ABS警告灯可能同时亮。这是由蓄电池电压过低引起的，不代表ABS系统故障。

- 不要点踩制动踏板！
- 驾驶车辆前给蓄电池重新充电。

### 电子稳定控制(ESC)



电子稳定控制(ESC)系统在车辆转弯过程中控制稳定车辆。ESC系统检测驾驶员的转向意图，并检测车辆的实际转向轨迹。如果检测到车辆转向不稳定现象，ESC系统通过控制个别车轮的制动压力，并请求发动机控制系统降低扭矩，以此使车辆保持转向稳定性。

### 警告

禁止以相对于路况而言过快的速度驾驶车辆或急速转弯。因为电子稳定控制(ESC)不能预防事故。转弯速度过大、突然操纵车辆或在湿滑路面上的滑水效应会导致发生严重事故，只有安全且专注驾驶车辆才能避免因操作不当导致车辆失去牵引力从而发生事故。即使配备ESC，也一定要遵守所有的正常驾驶预防措施 – 包括以安全车速驾驶。

电子稳定控制(ESC)系统是为在不利情况下帮助驾驶员维持车辆控制而设计的电子系统。此系统不能代替安全驾驶。车速、路况和驾驶员转向输入等因素都对ESC能否有效防止车辆失控起着重要影响。您有责任以正确的速度驾驶车辆及转弯，并且要留有充足的安全界限。

在车轮可能被抱死的情况下踩下制动踏板时，会听到制动器发出"滴答-滴答"声或感受到相应的制动踏板反冲力。这是正常现象，表示ESC正在工作。

### \* 参考

起动发动机后车辆开始起步时会听到发动机室内发出卡嗒声。这是正常现象，表示电子稳定控制(ESC)系统正常工作。

## ESC操作

### ESC ON条件

- 点火开关置于ON位置时，ESC指示灯和ESC OFF警告灯亮约3秒钟，ESC进入到准备就绪状态。
- 在点火开关置于ON位置后，按下ESC OFF按钮至少0.5秒钟，可关闭ESC系统(ESC OFF警告灯亮)。要激活ESC系统，再次按下ESC OFF按钮(ESC OFF警告灯熄灭)。
- 起动发动机时，您会听到细微滴答声。这表示ESC执行自动系统自诊断，不表示有故障。

### 工作时



当ESC处于工作状态时，ESC指示灯闪烁。

- 电子稳定控制系统正常工作时，您可以感觉到车内轻微脉动。这只是制动控制的结果，不表示异常。
- 为了脱离泥泞路况或在光滑路面上驾驶车辆时，即使您多踩下加速踏板，发动机转速(每分钟转数)也不会增大。这是为了保持车辆稳定性和牵引力而进行控制的结果，而不表示出现故障。

## ESC工作停止

### ESC OFF状态



本车辆有2种ESC OFF状态。如果在ESC OFF状态停止发动机，ESC保持OFF状态。重新启动发动机时，ESC自动进入到准备就绪状态。



### • ESC OFF状态1

要关闭ESC系统，短暂按下ESC OFF按钮(ESC OFF)，ESC OFF警告灯(ESC OFF)亮。在此状态下，ESC功能的发动机扭矩控制功能不工作，即牵引力控制功能不工作，但ESC的制动控制功能仍然工作。



### • ESC OFF状态2

要关闭ESC系统，按住ESC OFF按钮(ESC OFF)3秒钟以上时间，ESC OFF警告灯(ESC OFF)亮，并且ESC OFF警告音响起。在此状态下，ESC的发动机扭矩控制功能和制动控制功能均不工作。这意味着车辆稳定控制功能处于关闭状态。

## 指示灯

### ■ ESC指示灯



### ■ ESC OFF警告灯



把发动机起动/停止按钮置于ON位置时，指示灯亮，然后在ESC系统状态正常时熄灭。

ESC指示灯在ESC进入工作状态时闪烁，在ESC不能工作时亮。

ESC OFF警告灯在用按钮关闭ESC系统时亮。

 **注意**

在安装不同轮胎或车轮尺寸的状态下驾驶车辆，可能会导致ESC系统故障。更换轮胎时一定要确定更换件的尺寸与原装轮胎尺寸相同。

 **警告**

电子稳定控制系统仅是驾驶辅助系统，请在弯曲、覆盖雪或冰的路面上减速慢行，遵守所有安全驾驶预防措施。ESC工作灯闪烁或路面光滑时减速慢行，不要企图加速。

**ESC OFF用途**

**驾驶时**

- 日常驾驶中最好尽可能保持ESC系统处于准备就绪状态。
- 要在驾驶中关闭ESC系统，行驶在平坦路面状态下按下ESC OFF按钮。

 **警告**

在ESC系统处于工作期间(ESC指示灯闪烁)禁止按下ESC OFF按钮。如果在ESC系统工作期间关闭ESC系统，会导致车辆失控。

**\* 参考**


- 在测功器上测试车辆时，按住ESC OFF按钮3秒钟以上时间，关闭ESC系统(ESC OFF警告灯亮)。如果ESC系统处于准备就绪状态，会阻碍车辆加速，这会导致诊断错误。
- 关闭ESC系统不影响ABS或传统制动系统的工作。

### 车辆稳定管理(VSM)

在光滑道路上驾驶车辆时或在制动中车辆检测到右轮和左轮之间的摩擦系数变化时，车辆稳定管理系统进一步增强车辆稳定性和转向响应性。


### VSM操作

VSM工作时：


- ESC(电子稳定控制)()指示灯闪烁。
- 方向盘可能被控制。

车辆稳定管理系统正常工作时，您可以感觉到车内轻微脉动。这只是制动控制的结果，不表示异常。

在下列情况下VSM不工作：


- 在埂路如陡坡或斜坡路上驾驶车辆
- 倒车驾驶
- 仪表盘上的ESC OFF警告灯()亮
- 仪表盘上的EPS(电控动力转向)警告灯亮

### VSM工作停止

如果按下ESC OFF按钮关闭ESC系统，同时VSM也会关闭，并且ESC OFF警告灯()亮。

要接通VSM，再次按下此按钮，并且ESC OFF警告灯熄灭。

### 故障警告灯

即使在没有通过ESC OFF按钮关闭VSM系统的状态下，如果VSM系统仍然关闭，这表示EPS(电控动力转向)系统或VSM系统内有故障。如果ESC指示灯()或EPS警告灯保持亮，请Kia授权经销商检查系统。

### \* 参考

- VSM设计为在弯曲道路上车速大于22km/h (13mph)时起作用。
- VSM设计为在摩擦系数不同的道路上进行车辆制动中车速大于10km/h(6mph)时起作用。摩擦系数不同的道路是指道路表面各处摩擦力不同。



**⚠ 警告**

- 车辆稳定管理系统不能替代安全驾驶实践，仅发挥辅助功能。驾驶员有责任始终检查车速以及与前车之间的距离，驾驶期间始终握牢方向盘。
- 您的车辆即使配备了VSM，但其设计仍要求根据驾驶员意图来启动VSM。始终遵守所有正常预防措施，在各种情况下都以安全车速行驶 - 包括在恶劣天气里驾驶车辆和在光滑道路上驾驶车辆。
- 在安装不同轮胎或车轮尺寸的状态下驾驶车辆，会导致VSM系统故障。更换轮胎时一定要确定更换件的尺寸与原装轮胎尺寸相同。

**上坡起步辅助控制(HAC)**

停在斜坡上的车辆，在踩下加速踏板起步前有向后滑下的趋势。上坡起步辅助控制(HAC)通过自动操作制动器约1~2秒钟防止车辆向后滑下。踩下加速踏板或1~2秒钟后释放制动器。

**⚠ 警告**

HAC控制仅约1~2秒钟。因此，车辆起步时一定要踩下加速踏板。

**\* 参考**

- 变速杆在"P(驻车)档"或"N档(空档)"时，HAC功能不工作。
- HAC功能在电子稳定控制(ESC)系统处于OFF状态时也工作，但在ESC系统有故障时不工作。

### 紧急制动信号(ESS)(如有配备)

车辆紧急制动时，紧急制动信号系统通过闪烁制动灯提醒后方车辆驾驶员。

发生下列情况时系统工作：

- 突然停车(车速超过55km/h并且车辆减速度超过7m/s<sup>2</sup>)
- ABS工作

当车速低于40km/h，并且ABS解除控制或紧急制动情境已过时，制动灯停止闪烁，替代为危险警告灯自动闪烁。

当车辆停止后继续驾驶，车速超过10km/h时，危险警告灯熄灭。也在低速驾驶车辆一段时间时熄灭。您可以通过按下危险警告灯开关手动关闭危险警告灯。

### 注意

如果危险警告灯已亮起，紧急制动信号(ESS)系统不工作。

### 正确使用制动器

#### 警告

- 无论何时离开车辆或驻车，一定要尽快充分啮合驻车制动器，完全将车辆变速杆挂入"P(驻车)"档。如果没有充分啮合驻车制动器，可能造成车辆意外移动，伤及自己和他人。
- 所有车辆在驻车时都应完全啮合驻车制动器，以免车辆意外移动伤及乘员或行人。

- 驻车后，驾驶车辆起步前检查并确定释放了驻车制动器，并且驻车制动警告灯熄灭。
  - 多水地面可弄湿制动器，清洗车辆时也会弄湿制动器。在制动器已湿状态驾驶车辆非常危险！已湿的制动器不能使车辆快速停车，也会导致车辆跑偏。  
要弄干制动器，轻踩制动踏板直到制动器恢复正常为止，注意保持车辆一直处于控制之下。如果不能使制动器操作恢复正常，尽快在安全地方停车，并联络Kia授权经销商。
  - 不要在没有挂档状态进行下坡滑行。这很危险，下坡时，车辆始终要处于挂档状态，使用制动器减速慢行，然后选择低速档以使发动机制动帮助您维持安全速度。
  - 行驶中不要把脚放在制动踏板上。行驶中将脚闲置在制动踏板上很危险，会导致制动器过热及失效，还会增大制动部件的磨损。
  - 如果在行驶中爆胎，缓慢踩下制动踏板，并在降低车速的同时保持车辆处于直向前进状态。当车速减到一定的安全速度后，驶离公路并在安全的地方停车。
  - 如果您的车辆配备自动变速器，切勿让车辆向前蠕动。要避免车辆向前蠕动，停车时牢固踩住制动踏板。
  - 在斜坡上停车时一定要小心。牢固啮合驻车制动器，并把变速杆挂到P(驻车)档。如果您的车辆面向下坡停放，使前轮朝向路缘，这有助于防止车辆滑动。
- 如果您的车辆朝向上坡停放，转动前轮远离路缘，这有助于防止车辆下滑。如果道路没有路缘或需要采用其它方法来防止车辆下滑，在车轮下垫上轮挡。
- 在某些情况下，您的驻车制动器可能在啮合位置被冻结。在后制动器附近或周围有积雪或积冰，或制动器潮湿时，最有可能发生驻车制动器冻结。如果驻车制动器有冻结危险，仅在变速杆挂入P档状态暂时啮合驻车制动器，并在后车轮下放置垫块，以免车辆滑动。然后释放驻车制动器。
  - 切勿在上坡道路上通过踩下加速踏板的方式固定车辆。这会导致变速器过热，一定要使用制动踏板或啮合驻车制动器固定车辆。

### 正面防撞辅助系统(FCA)(如有配备)

FCA系统可降低或避免事故危险。此系统通过传感器(如雷达和摄像头)识别与前车或行人的距离，在必要时使用警告信息或警报声向驾驶员发出事故危险警告。

#### 警告

使用正面防撞辅助系统(FCA)时遵守下列注意事项:

- 该系统仅是辅助系统，既不能预测也不能因为配备了该系统而放松警惕。传感器检测范围和可检测的物体受限制。因此，必须始终注意路况。
- 根据路况或在转弯期间，禁止以过快的速度驾驶车辆。
- 一定要谨慎驾驶，以免出现意外或突发情况，FCA不能完全停车也不能避开碰撞。

### 系统设置和启用

#### 系统设置

驾驶员可在发动机启动/停止按钮ON状态，在“用户设置”模式中的“驾驶辅助”项目中选中“正面防撞辅助”项来启用FCA功能。如果取消此系统设置，停用FCA功能。



当停用FCA功能时，LCD显示器上的警告灯亮。驾驶员可在LCD显示器上监控FCA ON/OFF状态。此外，当电子稳定控制(ESC)系统OFF时，此警告灯亮。在FCA功能启用状态，如果警告灯保持ON状态，请Kia授权经销商检查系统。

驾驶员可在仪表盘LCD显示器中的用户设置模式中可以选初始警告启动时间。正面碰撞预警初始警告启动的选项如下：

- 提早(EARLY)- 选中此选项时，比正常情况稍早启动正面碰撞预警初始警告。此设置可在出现初始警告情况之前，最大化本车辆与前方车辆或行人之间的距离。如果“提早(EARLY)”启动感觉过于敏感，转换选项为“正常(NORMAL)”。即使选中“提早(EARLY)”选项，当前方车辆突然停车时，启动警告会延后。
- 正常(NORMAL)- 选中此选项时，正常启动正面碰撞预警初始警告。此设置在出现初始警告情况之前，保持本车辆与前方车辆或行人之间的规定距离。
- 延后(LATE)- 选中此选项时，比正常情况稍晚启动正面碰撞预警初始警告。此设置可在出现初始警告情况之前，本车辆与前方车辆或行人之间的距离会比规定距离短。此选项仅在交通信号灯亮并缓慢行驶时选择使用。

### 启动先决条件

在LCD显示器上选中FCA功能，并满足下列先决条件时，FCA会进入到准备就绪状态。

- ESC处于准备就绪状态。
- 行驶速度高于10km/h。(但是，FCA在一定的车速条件下启动。)
- 识别到前方车辆或行人时。(FCA根据前方和车辆系统状态，可能不启动，但会发出警报。)

### 警告

- 将发动机启动/停止按钮置于ON位置时，FCA功能会自动进入到准备就绪状态。驾驶员可通过在LCD显示器中的用户设置模式停用FCA功能。
- 当ESC处于关闭状态时，FCA功能也会自动关闭。当ESC处于关闭状态时，通LCD显示器中的用户设置模式不能启用FCA功能。在此情况下，FCA警告灯亮，但这不表示系统故障。
- 为了安全，将车辆停在安全的地方后，通过方向盘上的开关启动或关闭FCA功能。

### FCA警告信息和系统控制

FCA根据预碰撞风险程度，如前方车辆突然制动或本车辆与前方车辆或行人之间的制动距离不足等，产生警告信息和警报声。也根据预碰撞风险程度控制制动器。

### 碰撞预警(1级警告)



- 在LCD显示器上显示警告信息，并伴随着警报声。
- FCA系统在一定的界限内控制制动器降低车速，以此降低发生碰撞的危险。

### 紧急制动(2级警告)



- 在LCD显示器上显示警告信息，并伴随着警报声。
- FCA系统在一定的界限内控制制动器降低车速，以此降低发生碰撞的危险。  
在即将发生碰撞的时刻，FCA会以最大制动压力控制制动器。

### 制动器操作

- 在紧急情况下，制动系统进入准备就绪状态，对驾驶员踩下制动踏板的操作做出快速反应。
- 驾驶员踩下制动踏板时，FCA提供额外制动动力，以最佳化制动性能。
- 驾驶员紧急踩下制动踏板或加速踏板时，或驾驶员突然操纵方向盘时，自动停止制动控制。
- 危险因素消失时，自动解除制动控制。

#### ⚠ 注意

即使没有显示警告信息或发出警报声，驾驶员操作车辆时应保持高度谨慎。

### ⚠ 警告

FCA功能无法避开所有的碰撞情况。由于周围环境、气候、道路状态等因素，FCA可能无法在发生碰撞之前完全停止车辆。因此，安全驾驶和良好控制车辆始终是驾驶员的责任。

### ⚠ 警告

FCA系统根据如与前方车辆/行人之间的距离、前方车辆/行人的速度等的危险程度和驾驶员的车辆操作状态进行适当的控制。不要为了测试此系统的工作状态而尝试危险驾驶。

### 前方车辆距离检测传感器(前雷达)



利用传感器的检测信号与前方车辆保持一定的距离。如果传感器上有杂质，如雪、雨等，会降低检测性能，还可能失去检测功能，或暂时解除FCA功能。因此，一定要保持传感器罩的清洁状态。



## 警告信息和警告灯



传感器盖或传感器罩被杂质如雪或雨弄脏时，FCA工作会暂时停止。在这种情况下，显示警告信息，向驾驶员发出警告。

这不是FCA故障。一旦除去传感器盖上的杂质，FCA会自动启动。

### \* 参考

- 禁止在传感器装配区域上安装任何附件如牌照板造型或标签等，也不要擅自更换保险杠，这会对传感器性能产生不利影响。
- 始终保持传感器/保险杠区域清洁。
- 仅使用软布洗刷车辆。也不要朝安装在保险杠上的传感器喷射高压水。
- 注意不要在前传感器区域施加过大的力。由于外力因素导致传感器移出正确位置时，即使没有警告灯或警告信息，系统也可能不正常工作。在这种情况下，请Kia授权经销商检查车辆。
- 只能使用正品Kia传感器盖，禁止擅自在传感器盖上涂漆。

(继续)

(继续)

- 不要给门窗着色或在安装摄像头的室内后视镜周围放置贴纸、附件。
- 确保没有弄湿正面摄像头安装部位。
- 不要碰触或反馈拆卸任何雷达/摄像头部件。
- 不要在仪表盘上放置反光的物品(白纸或镜子等)。此系统可能会因太阳光反射意外启动。
- 收音机声音过大会听不到系统发出的警报声。

## 系统故障



- FCA系统工作异常时，FCA警告灯(🚗💥)亮，并且显示警告信息几秒钟。当警告信息消失时，主警告灯(⚠️)亮。在这种情况下，请Kia授权经销商检查车辆。
- 当ESC警告灯亮时，同时显示FCA警告信息。

### ⚠️ 警告

- FCA仅是为驾驶员提供便利的辅助系统，驾驶员应负责控制车辆操作，不要仅依赖FCA系统。更确切地说，保持安全制动距离，必要时踩下制动踏板降低驾驶速度。
- FCA会发出不必要的警告信息和警报声。也由于检测限制的原因，FCA可能根本不产生警告信息和警报声。
- FCA有故障时，如果检测到碰撞危险，即使其它制动系统正常工作，制动控制功能也不工作。

(继续)

(继续)

- 驾车前进时，FCA只在前方有车辆/行人时工作。在相反方向有动物或车辆时，AEB不工作。
- FCA不识别在十字路口水平行驶的车辆，或停在水平方向的车。
- 前方车辆突然停车时，您可能来不及控制制动系统。因此，应与前车保持适当的安全车距。
- 当车辆制动或突然停车时，FCA系统可能会启动。并且，车辆负荷可能会危机乘员。因此，应随时注意车辆负荷容量。

(继续)

(继续)

- 为避免碰撞，驾驶员踩下制动踏板时，FCA系统可能不会启动。
- 当车辆倒车时，FCA系统会不工作。此时，您必须保持安全制动距离，并在必要时踩下制动踏板降低驾驶速度以维持安全距离。
- 即使FCA制动控制系统或其它功能故障，传统制动功能仍正常工作。但是，发生碰撞危险时的防撞制动控制功能不会工作。
- FCA系统可能因驾驶状态、路面交通状况、天气、路况等因素而不会启动。
- FCA系统不能相应所有类型的车辆进行控制。

### 系统局限性

FCA是特定危险驾驶情况下辅助驾驶员的辅助系统，但不能完全承担驾驶情况中的所有危险情况。

FCA通过雷达和摄像头传感器监控驾驶情境。因此，如果超出传感器检测范围，FCA不能正常工作。驾驶员必须对下列情境保持高度谨慎，因为FCA的工作会受到限制。

### 识别车辆

- 雷达或摄像头被杂质污染。
- 下大雨或大雪。
- 有电波干扰。
- 存在严重的雷达不规则反射。
- 前方车辆车身窄(如摩托车和自行车)。
- 背景光、反射光或光线不足导致驾驶员视野不清晰。
- 摄像头不能容纳前方车辆的全部影像。
- 前方车辆是特种车辆如超载卡车或挂车。
- 外部亮度明显变化如进/出隧道。
- 车辆行驶不稳定。
- 雷达/摄像头传感器识别受限。

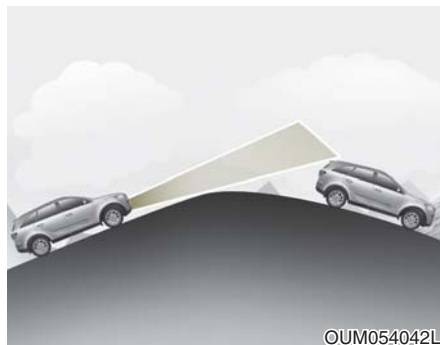
- 驾驶员视野不清晰(或是太暗或是太多反光或是车后灯光太亮影响驾驶员视野清晰度)。
- 存在严重的雷达传感器不规则反射。
- 前方车辆行驶不规律。
- 车辆行驶在含有金属物质如建筑区、铁路等的地区。
- 前方车辆后部灯光反射(包括迎面驶来车辆的正面光)。
- 未完全清除挡风玻璃上的湿气或冻结。
- 大雾天气。
- 前方车辆没有打开后车灯, 或者没有后车灯, 或者后车灯不对称, 或者后车灯角度超出规定范围。



- 在弯曲道路上驾驶车辆。  
在弯曲道路上驾驶车辆时FCA性能下降。在弯曲道路上, 即使相同车道上前方有车辆, FCA也会不能识别到前方车辆。而且, 可能会发出不必要的警报声和显示不必要的警告信息, 或根本不发出警报声和不显示警告信息。  
在弯曲道路上驾驶车辆期间, 保持高度谨慎, 必要时踩下制动踏板。



在弯曲道路上, FCA可能会识别到下一车道内的前方车辆。因此, 保持高度谨慎, 必要时踩下制动踏板减速。  
或者, 踩下加速踏板保持车速。总之, 一定要环顾四周, 以策安全。

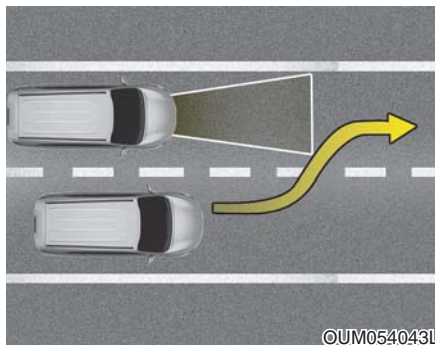


- 在斜坡上驾驶车辆

驾驶车辆上下斜坡时，FCA性能降低，不能识别到相同车道内的前方车辆。而且，可能会发出不必要的警报声和显示不必要的警告信息，或根本不发出警报声和不显示警告信息。

当经过斜坡，FCA突然识别到前方车辆时，驾驶员可感受到车辆急剧减速。

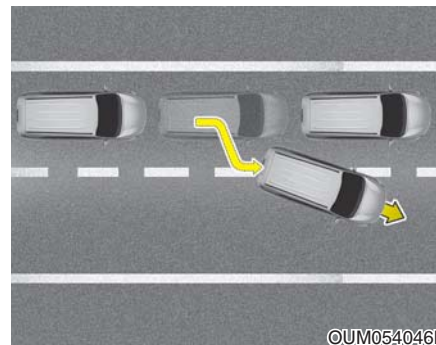
因此，驾驶车辆上下斜坡时，一定要目视前方，必要时踩下制动踏板减速。



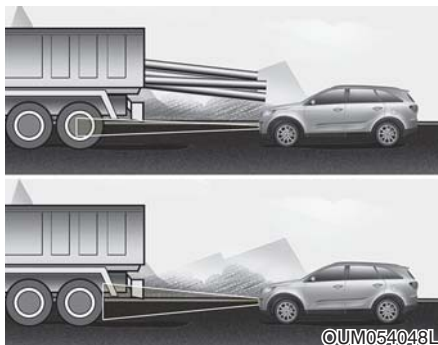
- 变换车道

即使下一车道内的车辆进入您车辆所在车道，FCA仍可能不能识别到前方车辆，直到其进入FCA的检测范围为止。

尤其在下一车道内的车辆突然进入您车辆所在车道时，更可能不能识别到前方车辆。因此，一定要保持高度谨慎。



前方停止的车辆驶出车道时，您车辆FCA可能不能识别到此前方车辆。因此，一定要保持高度谨慎。



### - 识别车辆

前方车辆有朝后延伸出去的重负载时，或前方车辆有较高离地间隙时，会引发危险情境。

### 识别行人局限性

- 摄像头传感器没有完全捕获行人，或行人没有行走在笔直位置。
- 行人移动非常快。
- 前方突然出现行人。
- 行人的穿着颜色与背景相似。
- 室外太亮或太暗。
- 在夜间或黑暗中驾驶车辆。
- 存在与人身结构类似的物品。
- 行人体型很小。
- 行人有行走障碍。
- 难以区分行人和周围环境。
- 传感器识别受限。
- 有一群人。
- 穿过减速带时，发生传感器识别突然发生变化。
- 车辆严重震动。
- 行驶在环形交叉路口前方有车辆。
- 摄像头镜头因挡风玻璃着色，或者覆盖薄膜、防水涂层，或者玻璃损坏，或者异物(标签、昆虫等)污染等，导致受到影响。
- 雷达或摄像头或镜头损坏。
- 在夜间或隧道内或光线太暗条件下没有打开车辆大灯。
- 路灯或迎面驶来车辆灯光反射，或者路面水坑反射阳光。

- 背景光投影在车辆行驶路线上(包括车辆大灯)。
- 道路标志、路面阴影、隧道入口、收费站、部分人行道。
- 如果挡风玻璃表面附着湿气或挡风玻璃冻结。
- 雾天行驶。
- 目标超出传感器或雷达的检测范围。

**⚠ 警告**

- 如果执行拖车任务，拖车前，在LCD显示器中的用户设置模式上停用FCA功能。因为，在拖车期间启用FCA功能，应用制动器时会对车辆安全产生不利影响。
- 前方车辆有朝后延伸出去的重负载时，或前方车辆有较高离地间隙时，一定要对前方车辆保持高度谨慎。
- 传感器只能识别行人，不能识别手推车、自行车、摩托车、箱包或婴儿车等。
- FCA在某些情境中不工作。因此，禁止在行人或物体上测试FCA功能。否则会导致人身严重伤害甚至死亡，以及财产损失。

(继续)

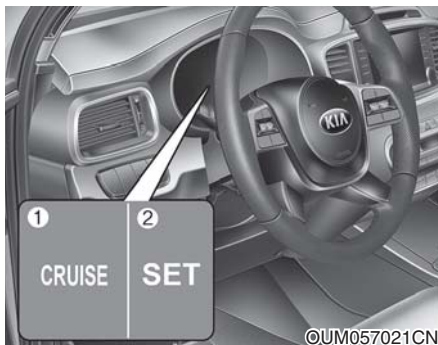
(继续)

- 更换或拆装挡风玻璃、前保险杠或雷达/摄像头时，请Kia授权经销商检查车辆。

**\* 参考**

由于强电波影响，系统可能暂时不能工作。

## 巡航控制系统(如有配备)



1. 巡航指示灯
2. 巡航设定指示灯

巡航控制系统能使车辆在没有踩下加速踏板的情况下保持恒速行驶。

该系统设计为在车速大于30km/h(20mph)时起作用。

### ⚠ 警告

- 如果巡航控制系统处于ON(巡航控制指示灯亮)状态, 会意外接通巡航控制。因此, 不使用巡航控制时要保持巡航控制系统处于OFF状态, 防止意外设定巡航速度。
- 只有在良好的天气里行驶在宽敞的公路上时才可以使用巡航控制系统。
- 当车辆保持恒速行驶可能不安全时, 如在交通拥挤或公路状态变化大、路面较滑(路面覆盖雨、冰或雪)、螺旋式公路或者坡度超过6%的上坡及下坡上行驶时, 切勿使用巡航控制。

(继续)

(继续)

- 无论何时使用巡航控制系统, 请注意驾驶状态。
- 使用巡航控制系统驾车下坡时要小心, 因为车速会增大。



**\* 参考**

- 在正常巡航控制系统工作期间，按下SET开关或使用制动器后重新按下SET开关时，将在约3秒钟后进入巡航控制状态。这种延迟是正常的。
- 要启动巡航控制，将发动机启动/停止按钮转至ON位置或启动发动机后至少踩下制动踏板一次。此步骤检查制动开关是否处于正常状态，制动开关是解除巡航控制的重要部件。

**巡航控制开关**



- 取消(CANCEL): 取消恒速巡航控制操作。
- 巡航(CRUISE): 打开或关闭巡航控制系统。
- 恢复(RES+): 恢复或增大巡航控制速度。
- 设定(SET-): 设定或降低巡航控制速度。

**设定巡航控制速度:**



1. 按下方向盘上的巡航CRUISE按钮接通巡航控制系统。巡航控制指示灯亮。
2. 加速到需要的速度，该速度必须大于30km/h(20mph)。



3. 向下移动操纵杆(到SET-)并在到达理想速度时释放。巡航设定指示灯亮。同时释放加速踏板。车辆会自动保持此理想速度。  
在陡坡上驾车时，车辆会轻微加速或减速。

### 增大巡航控制设定速度：



#### 执行下列程序中的任意一项：

- 向上移动操纵杆(到RES+)并保持住。车辆会加速，在到达理想速度时释放操纵杆。
- 向上移动操纵杆(到RES+)并立即释放。每次以这种方式向上移动操纵杆(到RES+)时巡航速度以2km/h(1mph)为单位增加。

### 降低巡航控制设定速度：



#### 执行下列程序中的任意一项：

- 向下移动操纵杆(到SET-)并保持住。车辆会逐渐减速，在到达理想速度时释放操纵杆。
- 向下移动操纵杆(到SET-)并立即释放。每次以这种方式向下移动操纵杆(到SET-)时巡航速度以2km/h(1mph)为单位降低。

### 巡航控制行驶期间临时加速：

如果想在巡航控制工作期间临时加速，可以踩下加速踏板加速。加快车速不会干扰到巡航控制操作，也不会变更巡航设定速度。

释放加速踏板时即可恢复到设定的巡航速度行驶。

### 执行下列任一项解除巡航速度控制：



以上各项操作中的任意一项都可解除巡航控制操作(巡航设定指示灯熄灭)，但系统不会关闭。如果您要恢复巡航控制操作，向上移动方向盘上的操纵杆(到RES+)。就会恢复到以前设定的巡航速度。

- 踩下制动踏板。
- 如果车辆配备自动变速器，将变速杆置于N档(空档)。
- 按下方向盘上的取消(CANCEL)按钮。
- 降低车速到低于记忆速度约20km/h(12mph)。
- 降低车速到小于25km/h(15mph)。

### 30km/h(20mph)以上车速恢复巡航速度控制：



如果使用巡航(CRUISE)按钮以外的方式解除了巡航速度控制，巡航控制系统仍处于工作状态。向上推动RES+开关时，会自动恢复到最近设定的巡航速度。

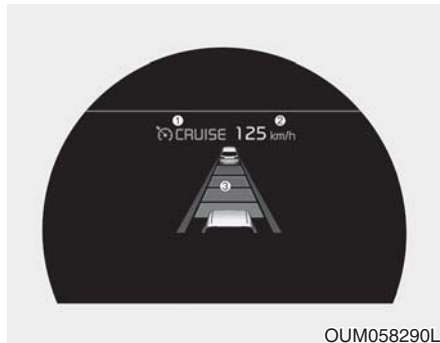
如果车速下降至30km/h(20mph)以下，则不会执行恢复操作。

### 执行下列任一项关闭巡航控制系统：

- 按下巡航(CRUISE)按钮(仪表盘上的巡航控制指示灯熄灭)。
- 将点火开关置于OFF。

以上两种操作中的任何一项操作都能关闭巡航控制系统。如果想要恢复巡航控制操作，重复前面的“设定巡航控制速度”步骤。

## 配备ISG的智能巡航控制(SCC)系统(如有配备)



- ① 巡航设定指示灯
- ② 设定速度
- ③ 车距

智能巡航控制系统允许您对车辆进行编程，从而在不踩下加速踏板或制动踏板状态维持恒定速度和检测与前车之间的距离。

### ⚠ 警告

为了您的安全，使用智能巡航控制系统前仔细阅读车主手册。

### \* 参考

要启动智能巡航控制，将发动机启动/停止按钮转至ON位置或启动发动机后至少踩下制动踏板一次。此步骤检查制动开关是否处于正常状态，制动开关是取消智能巡航控制的重要部件。

### ⚠ 警告

- 如果智能巡航控制系统处于ON(仪表盘中的巡航控制指示灯亮)状态，会意外启动智能巡航速度控制行驶。因此，不需要智能巡航控制系统时，保持智能巡航控制系统OFF(巡航控制指示灯熄灭)状态。
- 只有在良好的天气里行驶在宽敞的公路上时才可以使用智能巡航控制系统。
- 不要在不能安全维持车辆恒速时使用智能巡航控制。例如，
  - 公路立交桥和收费站
  - 道路周围围绕着多个钢筋建筑等(地铁工程、钢制隧道等)

(继续)

(继续)

- 停车场
- 车道在公路上的护栏旁边
- 有雨、冰或覆盖积雪的打滑道路
- 急转弯道路
- 陡坡
- 多风道路
- 野外
- 建筑物下方道路
- 闹市区
- 因改变车辆前后的水平状态，导致检测能力降低
- 行驶在拥挤的交通道路中，或交通条件难以维持恒定速度
- 在湿滑、结冰或积雪的路面上行驶

(继续)

(继续)

- 在视野受限的情况下(例如大雾、大雪、大雨或沙暴等恶劣天气)驾驶时。
- 无论何时使用智能巡航控制系统都要特别注意驾驶情况。
- 智能巡航控制系统不是安全驾驶操作的替代方案。驾驶员有责任始终检查车速以及与前车之间的距离。
- 使用SCC驾车下坡时要小心。
- 能见度受限(雨、雪、烟雾等)。
- 拖车时，不应使用巡航控制功能，以免造成任何损坏。

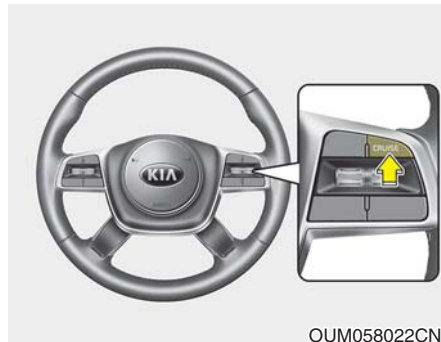
(继续)

(继续)

- 始终要遵循您国家的速度限制设置车速。
- 意外情境可能会导致意外事故。即使是在智能巡航控制系统工作时，仍要始终注意路面状态和驾驶情况。

## 速度设定

### 设定巡航控制速度：



OUM058022CN

1. 按下巡航(CRUISE)按钮打开巡航控制系统。仪表盘上的巡航设定指示灯亮。
2. 加速到理想速度。  
可如下述设置智能巡航控制速度：
  - 30km/h(20mph)~180km/h(110mph)：前方没有车辆时
  - 0km/h(0mph)~180km/h(110mph)：前方有车辆时



OUM058023CN

3. 向下移动操纵杆(到SET-)并在到达理想速度时释放。LCD显示器显示设定速度和车距。
4. 释放加速踏板。车辆会自动保持此理想速度行驶。

如果前方有车辆，速度会降低，以维持与前车的距离。

在陡坡上驾车上下坡时，车辆会轻微加速或减速。

上坡时车速会下降，下坡时车速会增加。

当前方有车辆且您车速为0~30km/h时，将设置车速为30km/h。

### 增大巡航控制设定速度：



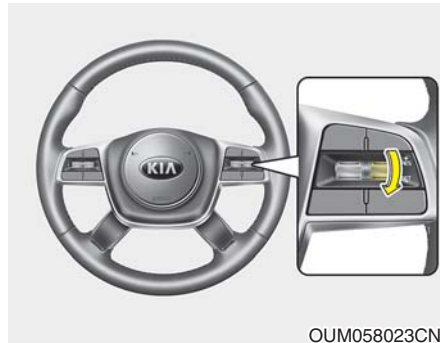
执行下列程序中的任意一项：

- 向上移动操纵杆(到RES+)并保持住。车辆设定速度增大10km/h(5mph)。在到达理想速度时释放操纵杆。
- 向上移动操纵杆(到RES+)并立即释放。每次以这种方式向上移动操纵杆(到RES+)时巡航速度以1.0km/h(1.0mph)为单位增加。
- 最高可将速度设至180km/h(110mph)。

### ⚠ 注意

使用拨动开关前检查驾驶状态。当您上推并保持住拨动开关时，行驶速度急速增加。

### 降低巡航控制设定速度：



执行下列程序中的任意一项：

- 向下移动操纵杆(到SET-)并保持住。车辆设定速度减小10km/h(5mph)。在到达理想速度时释放操纵杆。
- 向下移动操纵杆(到SET-)并立即释放。每次以这种方式向下移动操纵杆(到SET-)时巡航速度以1.0km/h(1.0mph)为单位降低。
- 可将速度设至为30km/h(20mph)。



### 巡航控制行驶期间临时加速：

如果想在巡航控制工作期间临时加速，可以踩下加速踏板加速。加快车速不会干扰到巡航控制操作，也不会变更设定速度。

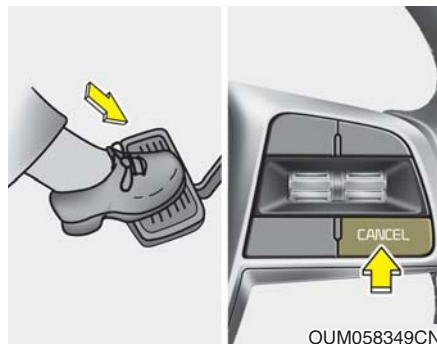
释放加速踏板即可恢复到设定的巡航速度。

如果以增加后的速度驾驶车辆时向下移动操纵杆(到SET-), 会再次设定巡航速度。

### \* 参考

因为即使在您车辆前面有另一辆车，暂时加速时也不会自动调整速度，所以暂时加速时一定要小心。

### 发生下列情况时暂时取消智能巡航控制：



### 手动取消

踩下制动踏板或按下CANCEL按钮时，暂时取消高级智能巡航控制。在车辆静止时，踩下制动踏板状态同时按下取消开关。仪表盘上的车速和车距指示器熄灭，并且巡航设定指示灯持续亮。

### 自动取消

- 驾驶席车门打开。
- 变速杆挂在N档(空档)、R档(倒档)或P档(驻车档)。
- 啮合EPB(电控驻车制动器)。
- 车速超过190km/h(120mph)。
- ESC、ABS或TCS工作。
- 关闭ESC。
- 传感器或盖脏污或被杂质堵塞。
- 停车超过5分钟时。
- 在前方没有其它车辆或前方远处停放另一辆车时，使用智能巡航控制系统停车后，驾驶员可通过向上(到RES +)或向下(到SET -)推操纵杆或踩下加速踏板约3秒钟，起动车辆。

- 长时间持续踩下加速踏板。
- 发动机转速在危险范围。
- SCC系统有故障。
- 启动ISG模式时。
- 正面防撞辅助(FCA)系统制动控制工作时
- 车辆停止状态持续5分钟以上。
- 车辆长时间反复停走。
- 在前方没有其它车辆时，使用智能巡航控制系统停车后，驾驶员可通过向上(到RES +)或向下(到SET -)推拨动开关或踩下加速踏板，起动车辆。
- 车辆长时间反复停走。
- 驻车制动器锁止时
- 发动机存在故障时

这些操作中的每一个都能取消智能巡航控制操作(LCD显示器上的设定速度和和车距熄灭)。在自动取消智能巡航控制的情况下，即使移动RES+或SET-操纵杆，也不恢复智能巡航控制。

### ⚠ 注意

如果由上面所提原因除外的其它原因取消智能巡航控制，请Kia授权经销商检查系统。



OUM058291CN

### ⚠ 注意

如果系统被自动取消，警告音响并且显示信息几秒钟。您必须根据前方路况和驾驶情况，通过踩下加速踏板或制动踏板调整车速。始终观察路况。不要依靠警告音。

**恢复巡航控制设定速度：**



如果使用巡航(CRUISE)按钮以外的方式解除巡航速度控制，巡航控制系统仍处于工作状态。向上移动操纵杆(到RES+)时，会自动恢复巡航速度。

如果向上移动操纵杆(到RES+)，速度会恢复到最近的设定速度。如果车速下降至低于约30km/h(20mph)，则不会执行恢复操作。

**\* 参考**

为防止事故，使用操纵杆(到RES+)恢复智能巡航控制时，要时刻检查道路状况，确保可安全使用巡航控制时执行。

**执行下列任一项关闭巡航控制系统：**



按下巡航(CRUISE)按钮(仪表盘上的巡航控制指示灯熄灭)。

不需要智能巡航控制系统时，按下巡航(CRUISE)开关并停止巡航控制系统。

## 车距设置

要设定车距，执行下列操作：

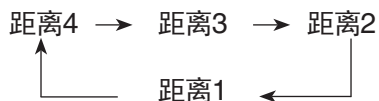


此功能允许您对车辆进行编程，从而在不踩下加速踏板或制动踏板状态维持与前车之间的相对距离。

智能巡航控制系统ON时车距自动启动。

根据路况和车速选择适当的距离。

每次按下按钮，车距变化如下：



例如，如果以90km/h(56mph)的速度行驶，距离保持如下：

距离4 - 约52.5m

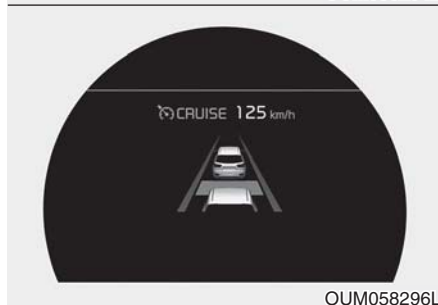
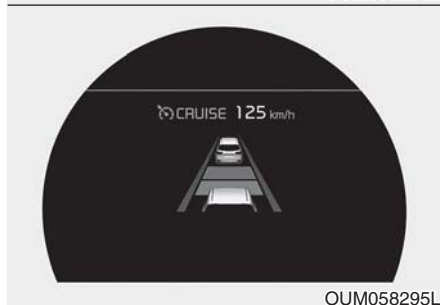
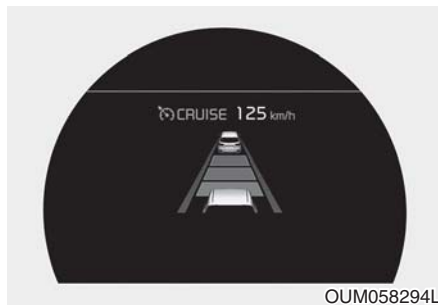
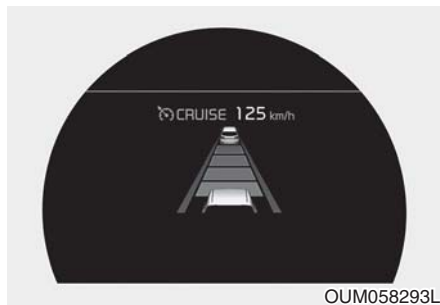
距离3 - 约40m

距离2 - 约32.5m

距离1 - 约25m

## \* 参考

起动发动机后初次使用系统时，距离设定为上一次设定距离。



- 当前面车道畅通无阻时车辆保持设定速度。
- 当在车道内前面有车辆时，您应减速慢行或加速，维持选定的距离。(仅在您车辆前有实车时，您车辆的LCD显示器内显示前车。)
- 如果前车加快速度，您车辆在加速到选定速度后以稳定的巡航速度行驶。

### ⚠ 注意

- 如果难以维持选择的与前车之间距离，警告音响起并且LCD显示器闪烁。
- 如果警告音响，根据前方路况和驾驶情况，通过踩下制动踏板主动调整车速。
- 即使警告音不工作，也要始终注意驾驶情况，避免出现危险情境。



### ⚠ 注意

如果前车(车速: 小于30km/h)消失在下一车道，警告音响并且显示信息。根据前方路况和驾驶情况踩下制动踏板，调整车速以适应您车前突然出现的车辆或物体。

## 在交通状况中



### 使用开关或踏板加速

- 在交通道路上，如果前方车辆停止，您也应停车。同样，如果前车开始移动，您也应驱车起步。但如果车辆停止时间超过3秒钟，您必须踩下加速踏板或上推扳动开关(到RES+)开始行驶。

- 如果您在自动保持及智能巡航控制工作期间，推动智能巡航控制拨动开关(到RES+或SET-)，无论是否踩下加速踏板，将解除自动保持并且车辆将开始移动。自动保持指示灯颜色由绿色变为白色。(如有配备EPB(电控驻车制动))

### 雷达检测车距



这个传感器检测与前车之间的距离。如果传感器上覆盖灰尘或其它杂质，车距控制功能不正确工作。始终维持传感器前部区域清洁。

### 检查雷达信息



如果雷达或盖脏污或被雪等杂质堵塞，显示警告信息，并在一段时间后消失。在此情况下，系统暂时不工作，但不表示智能巡航控制系统故障。使用软布清洁雷达或盖，然后可以正常工作。

## SCC(智能巡航控制)故障信息



车距控制系统不正常工作时，显示此信息。  
请Kia授权经销商检查系统。

### ⚠ 注意

- 不要在传感器周围安装附件，不要自己更换保险杠。否则会干扰传感器的性能。
- 始终保持传感器和保险杠清洁。
- 使用软布清洗车辆，防止传感器盖损坏。
- 避免强碰撞损坏传感器或传感器周围区域。如果传感器稍微移出位置，在没有故障并且仪表盘警告灯未亮灯的情况下，智能巡航控制系统将不会正常工作。如果发生这种情况，请Kia授权经销商检查系统。
- 您车辆仅使用正品Kia传感器盖。禁止在传感器盖上涂漆。

## 智能巡航控制灵敏度的调整

可调整跟随前车时维持设定距离的车速灵敏度。转至用户设置模式(驾驶辅助)并选中SCC(智能巡航控制)。您可根据喜好选择三种阶段中的一个。

- 慢：  
为了维持设定距离，车辆以比正常车速慢的速度跟随前车行驶。
- 正常：  
为了维持设定距离，车辆以正常车速跟随前车行驶。
- 快：  
为了维持设定距离，车辆以比正常车速快的速度跟随前车行驶。

### \* 参考

系统内保持最后选中的模式。



### 巡航控制模式转换:



驾驶员通过下列操作可以选择仅启用普通巡航控制模式(速度控制功能):

1. 接通智能巡航控制系统(巡航控制指示灯亮, 但系统不启动)。
2. 按下车距开关超过2秒钟。
3. 在"智能巡航控制(SCC)模式"和"巡航控制(CC)模式"之间选择。

使用巡航(CRUISE)按钮关闭系统, 或者起动发动机后按下巡航(CRUISE)按钮时, 将转至智能巡航控制ON。

#### 警告

使用巡航控制模式时, 驾驶员必须手动输入与其它车辆的距离, 因为系统不能因为其它车辆的存在而自动执行制动控制来降低车速。

### 系统局限性

因道路和交通状况, 智能巡航控制系统在检测与前车的距离时会受到限制。

### 在弯曲道路上

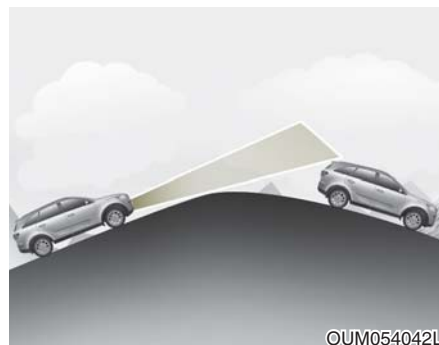


- 在弯曲道路上，智能巡航控制系统可能不会检测到在您车道上行驶的车辆，车辆可能会加速到设定速度。此外，如果突然识别到前方车辆，车速将会迅速减慢。
- 选择弯曲道路上的适当设定速度，根据前方路况和驾驶情况，通过踩下加速踏板或制动踏板调整车速。



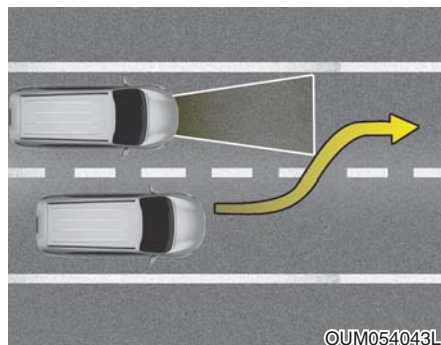
- 由于相邻车道的车辆影响，车速可能会降低。您必须根据前方路况和驾驶情况，通过踩下制动踏板调整车速。踩下加速踏板，选择适当的设定速度。确定路况允许智能巡航控制安全工作。

### 在斜坡上



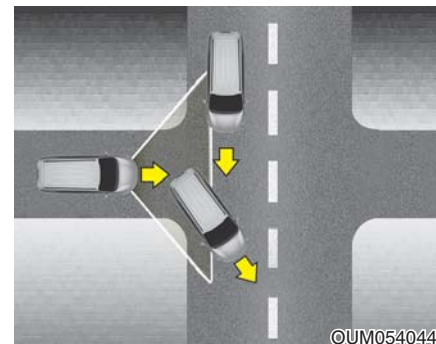
- 车辆在上下斜坡时，智能巡航控制系统不能检测到您车道内的移动车辆，这会使您车辆加速至设定速度。此外，如果突然识别到前方车辆，车速将会急速降低。
- 选择斜坡道路上的适当设定速度，根据前方路况和驾驶情况，通过踩下加速踏板或制动踏板调整车速。

### 变换车道



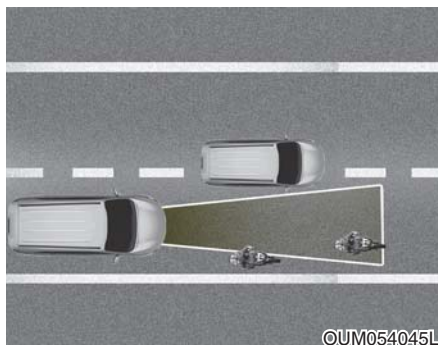
- 通过传感器不能识别到从临近车道突然驶入您车道的前方车辆，直到该车辆在传感器的检测范围内才能识别。
- 车辆突然停车时，传感器不能立即检测到此情况。因此，要始终注意交通、路况和驾驶情况。
- 如果驶入您车道的车辆车速比您的车辆车速慢，您的车辆会降低速度，以便保持与前车的距离。

- 如果驶入您车道的车辆车速比您的车辆车速快，您的车辆会加速到选择的速度。



- 您可以在前方道路无其它车辆时加速。
- 当接收到检测不到前方车辆的警告信息时，小心驾驶车辆。

### 车辆识别

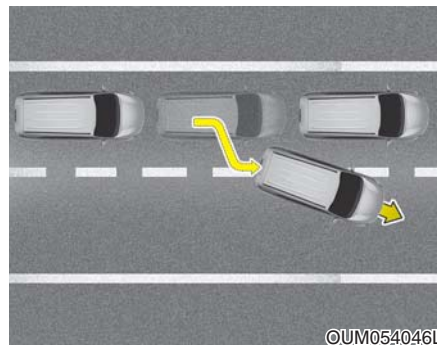


如下述，传感器不能识别您车道内的某些前方机动车/非机动车：

- 窄小车辆，如摩托车或自行车
- 车辆偏至一侧
- 缓慢行驶车辆或突然减速车辆
- 停止的车辆
- 小后轮廓车辆，如无负荷挂车

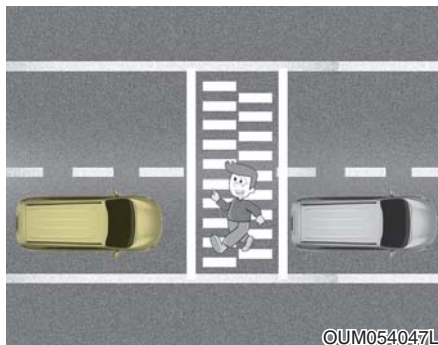
出现以下情况时，传感器不能正确识别前方车辆：

- 由于行李箱(后备箱)超载导致车辆上翘时
  - 通过方向盘进行转向时
  - 行驶至车道的一侧时
  - 在狭窄车道或弯曲道路上驾驶时
- 您必须根据前方路况和驾驶情况，通过踩下制动踏板调整车速。

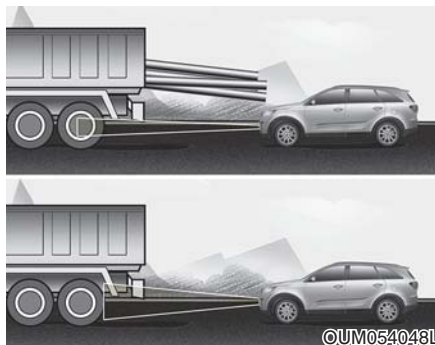


- 车辆处于停顿状态，前方车辆转至下一车道时，因为可能不能识别前方的静止车辆，驱车起步时应小心。

此时，您必须保持安全制动距离，并在必要时踩下制动踏板降低驾驶速度，以维持安全距离。



- 要在与前车保持一定距离的情况下始终注意观察行人。



- 始终要注意离地间隙较大的车辆或载荷突出车后的车辆。

**警告**

- 智能巡航控制系统不能保证在每个紧急情况下都能控制停车。如有必要进行紧急停车，必须操作制动器。
- 根据路况和车速保持安全距离。如果高速行驶期间车距太近，会导致发生严重碰撞事故。
- 智能巡航控制系统不能识别停止的车辆、行人或接近的车辆。一定要注意观察前方，以免出现意外或突发情况。
- 如果在陡峭斜坡上驾驶车辆或牵引挂车，SCC系统会难以维持正确车距或车速。

(继续)

(继续)

- 您车辆前方的其它车辆频繁变换车道时，智能巡航控制系统不能正常工作。一定要注意观察前方，以免出现意外或突发情况。
- 智能巡航控制系统仅是驾驶辅助系统，不能替代安全驾驶操作。驾驶员有责任始终检查车速以及与前车之间的距离，
- 一定要清楚选择的速度和车距。
- 一定要保持足够的制动距离，如有必要通过制动器操作降低车速。

(继续)

(继续)

- 由于智能巡航控制系统不能识别复杂驾驶情境，一定要注意驾驶情况并控制车辆速度。
- 为了确保安全操作，使用系统前请仔细阅读并遵守本手册中的说明。
- 发动机起动后，请停止几秒钟。如果没有完成系统初始化，SCC不正常工作。
- 发动机起动后，如果没有检测到物体或传感器盖被杂质遮住，SCC系统可能不工作。
- 禁止以下情况：行李箱(后备箱)内装载过多行李、改装悬架、使用非授权轮胎、轮胎的磨损程度和充气压力不同。

 **注意**

电气干扰可能导致智能巡航控制系统暂时不工作。

## ISG(怠速停止&起动)系统(如有配备)

您的车辆可能配备ISG系统。此系统通过在车辆停止(如, 遇到红灯、停车标志和交通堵塞等情况)时自动关闭发动机, 以降低燃油消耗量。

一旦满足起动条件, 发动机自动起动。

每当发动机起动时, ISG系统进入准备就绪状态。

### \* 参考

当发动机借助ISG系统自动起动时, 某些警告灯(ABS、ESC、ESC OFF、EPS或驻车制动警告灯)会亮几秒钟。

这是由蓄电池电压降低引起的, 而不表示系统故障。

### 自动停止

#### 怠速停止模式下停止发动机



- 1.降低车速至0km/h。
- 2.换档至D(前进)档/N(空档)档。
- 3.踩下制动踏板。

发动机停止, 仪表盘上的绿色自动停止(AUTO STOP)(A)指示灯亮。

### \* 参考

从最后怠速停止以后, 车速必须达到5km/h(3mph)以上。



## \* 参考

如果在发动机自动停止状态下打开发动机罩，会出现如下情况：

- 解除ISG系统工作(ISG OFF按钮指示灯亮)。

(继续)



(继续)

- LCD显示器上会显示"怠速启停已解除 请启动发动机"信息。

## 自动启动



从怠速停止模式重新启动发动机

- 释放制动踏板。

或

- 在自动保持(AUTO HOLD)状态，释放制动踏板时，发动机维持停止状态。但是，如果踩下加速踏板，发动机将重新启动。

发动机起动，仪表盘上的绿色自动停止(AUTO STOP)(A)指示灯熄灭。



如果出现下列情况，发动机也会在驾驶员不采取任何措施的情况下自动重新启动：

- 空调ON时，手动空调控制系统的鼓风机速度被设为3档以上。
- 空调ON时，自动空调控制系统的鼓风机速度被设为5档以上。
- 空调系统ON状态经过一定时间时。
- 除霜器ON时。
- 制动助力器真空压力低时。
- 蓄电池充电状态低时。
- 车速超过1.5km/h(1mph)时。
- 换档至P(驻车)档，或自动保持(AUTO HOLD)状态下，按下EPB开关时。



仪表盘上的绿色自动停止(AUTO STOP)(A)指示灯闪烁5秒钟。

### ISG系统工作条件

在下列条件下ISG系统工作：

- 佩戴好驾驶席安全带。
- 驾驶席车门和发动机罩关闭。
- 制动助力器真空压力充足。
- 蓄电池充分充电。
- 室外温度在-20°C至50°C(-4°F至122°F)之间。
- 发动机水温不过低。
- 缓坡。

## \* 参考

- 如果不满足ISG系统工作条件，ISG系统就不工作，ISG OFF按钮指示灯亮，并且仪表盘上的黄色自动停止(A)指示灯也亮。
- 如果持续亮灯，请检查工作条件。

## ISG系统停用



- 如果要停用ISG系统，按下ISG OFF按钮。ISG OFF按钮指示灯亮，并且LCD显示器上会显示“自动停止系统OFF”信息。
- 如果再次按下ISG OFF按钮，系统会进入准备就绪状态，并且ISG OFF按钮指示灯熄灭。

## ISG系统故障

发生下列情况时系统可能无法正常工作：



ISG相关传感器或系统出现故障时，

会发生下列情况:

- 仪表盘上的黄色自动停止(AUTO STOP)(A)指示灯闪烁5秒后持续亮。
- ISG OFF按钮指示灯亮。

**\* 参考**

- 如果再次按下ISG OFF按钮时, ISG OFF按钮指示灯不熄灭或ISG系统持续不正确工作, 请尽快联系Kia授权经销商。
- ISG OFF按钮指示灯亮时, 以80km/h的速度驾驶车辆最多2小时, 并将鼓风机速度设到2档以下, 按钮指示灯会熄灭。如果不管程序如何, ISG OFF按钮指示灯持续亮, 请尽快联系Kia授权经销商。

**⚠ 警告**

发动机在怠速停止模式内时, 能在驾驶员不采取任意措施的情况下重新起动发动机。

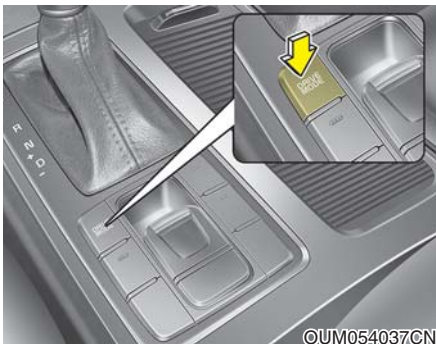
离开车辆或在发动机室区域执行操作前, 将发动机起动/停止按钮置于OFF位置, 完全停止发动机。

**\* 参考**

如果拆装了AGM蓄电池, ISG功能不会立即进入到工作状态。

此时, 需要在点火开关OFF状态等待4小时以上, 校准蓄电池传感器, 然后点火开关ON、OFF操作2~3次, 这样才能使ISG功能进入到工作状态。

### 驾驶模式集成控制系统



可根据驾驶员喜好或路况选择驾驶模式。

无论何时按下驾驶模式按钮，模式变化如下。

- 舒适模式：舒适模式提供平稳且舒适驾驶。
- ECO模式：ECO模式提高燃油效率，提供ECO经济驾驶。
- 运动模式：运动模式提供动感驾驶。

#### ECO模式

**ECO** 驾驶模式设定为ECO模式时，改变发动机和变速器的控制逻辑，以最优化燃油效率。

- 通过按下驾驶模式按钮选择ECO模式时，ECO指示灯(绿色)亮。
- 在ECO模式下关闭发动机并重新启动时，驾驶模式维持ECO模式。

#### \* 参考

燃油效率取决于驾驶员的驾驶习惯和路况。

### 启动ECO模式时：

- 在适度踩下加速踏板时，加速响应性略有降低。
- 空调性能可能受限制。
- 自动变速器的换档模式可能变化。
- 发动机噪音可能变大。

启动ECO模式以提高燃油效率时，出现上述情况是正常现象。

### ECO模式控制限制：

如果ECO模式工作期间出现下列情况，即使ECO指示灯没有变化，仍限制系统操作。

- 冷却水温度低时：  
限制系统直到发动机性能变为正常为止。
- 驾车上坡时：  
驾车上坡时，因为发动机扭矩受限，所以限制系统以获得动力。
- 自动变速器车辆，将变速杆置于手动换档模式进行驾驶时。  
根据档位限制系统。

### 运动模式

SPORT

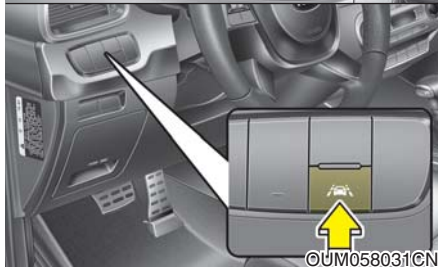
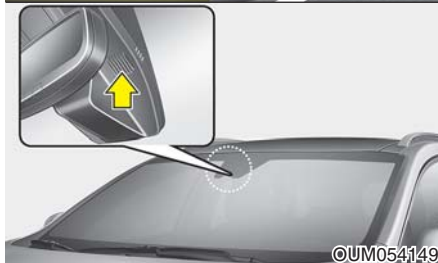
运动模式通过自动调整转向力、发动机和变速器控制逻辑，以管理动态驾驶。

- 通过按下驾驶模式按钮选择运动模式时，运动模式指示灯(橙色)亮。
- 无论何时重新启动发动机时，驾驶模式将重置为舒适模式。因此，想要选择运动模式时，通过驾驶模式按钮重新选择运动模式。
- 启动运动模式时：
  - 即使释放加速踏板，发动机转速也会在一定时间内持续增大。
  - 加速时延迟升档。

### \* 参考

以运动模式行驶，会降低燃油效率。

## 车道偏离警告(LDW)系统(如有配备)



此系统使用前挡风玻璃上的传感器检测车道，并在您车辆偏离车道时向您发出警告。

### ⚠ 警告

- LDW系统不执行车辆改变车道的操作，驾驶员有责任始终认真检查路况。
- 当LDW系统发出警告，您的车辆偏离车道时，禁止突然转动方向盘。
- 如果传感器不能检测车道或车速没有超过60km/h，即使车辆离开车道，LDW系统也不发出警告。
- 如果车辆前挡风玻璃着色或有其它类型的涂层和附件，LDW系统可能不正常工作。

(继续)

(继续)

- 禁止水或任何液体接触LDW系统传感器。
- 禁止拆卸LDW系统部件，并避免强击传感器。
- 禁止放置能向仪表盘反射光线的物品。
- 音响声音、外界条件等可能影响您听到警告音。因此一定要认真检查路况。



要启动LDW系统，在点火开关位于ON位置时按下按钮。仪表盘上的指示灯亮。再次按下按钮可解除LDW系统。



如果选中此符号，在LCD显示器上显示LDW系统模式。



LDW系统进入到准备就绪模式，并且车速超过60km/h时，如果车辆偏离车道，如下发出警告信息：

## ■ 左车道偏离警告



## ■ 右车道偏离警告



### 1. 视觉警告

如果您偏离车道，LCD显示器上的黄色车道线以0.8秒的间隔闪烁。

### 2. 听觉警告

如果您偏离车道，警告音以0.8秒的间隔工作。



符号颜色会根据LDW系统状态发生变化。

- 白色：这意味着传感器没有检测到车道线。
- 绿色：这意味着传感器检测到车道线。



## 警告灯



LDW系统不正常工作时，警告灯亮，并且显示警告信息几秒钟。警告信息消失后，主警告灯亮。请Kia授权经销商检查系统。

如下情况下LDW系统不工作：

- 驾驶员接通转向信号以便变换车道。但在危险警告灯工作时，LDW系统正常工作。
- 在车道线上驾驶车辆。

### \* 参考

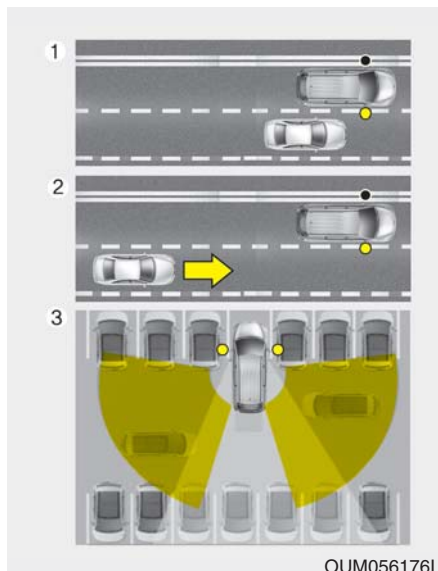
要变换车道，操作转向信号开关后变换车道。

在下列情况中，LDW系统可能在车辆离开车道时不向您发出警告，也可能在车辆不离开车道时向您发出警告：

- 由于雪、雨、污点、小水洼或其它许多原因导致不能看清车道。
- 外部亮度突然变化。
- 在夜间或在隧道内大灯熄灭。
- 难以区分车道颜色和路面颜色。
- 行驶在陡坡或弯曲道路上。
- 路面积水反射光线。
- 透镜或挡风玻璃上沾染了异物。
- 因为生雾、下暴雨或暴雪的原因导致传感器不能检测车道。
- 直射光线导致室内后视镜周围温度高。

- 车道非常宽或窄。
- 车道线被损坏或模糊。
- 隔离带在车道线上投下了阴影。
- 有一个类似车道线的标记。
- 有边界结构。
- 与前车距离非常短或前车挡住了车道线。
- 车辆严重摇晃。
- 车道数增多或减少，或者车道线穿行复杂。
- 在仪表板上放置物品。
- 迎着阳光驾驶车辆。
- 在建筑物下方区域内行驶。
- 两侧(左/右)车道线超过两条。

## 后侧方盲区碰撞预警(BCW)(如有配备)



驾驶期间后侧方盲区碰撞预警(BCW)系统使用雷达传感器监控并向驾驶员发出警告。它检测车辆后侧领域，并向驾驶员提供信息。

### ① 后侧方盲区碰撞预警(BCW)

- 后侧方盲区  
警告范围取决于车速。但如果您车辆的车速比附近的其它车辆快约10km/h，警告功能不工作。
- 高速接近  
其它车辆高速接近您车辆时，警告功能工作。  
可以看到与接近车辆的距离随相对速度变化。

### ② 倒车侧面碰撞预警(RCCW)

- 车辆倒车时，传感器检测左右侧方向的接近车辆，并且警告功能工作。  
可以看到与接近车辆的距离随相对速度变化。

### ⚠ 警告

- 即使后侧方盲区碰撞预警(BCW)系统工作，仍要在驾驶期间始终检测路况，预防意外情况。
- 后侧方盲区碰撞预警(BCW)系统是一个便利系统，不要仅依靠此系统，应始终注意安全驾驶。

### 后侧方盲区碰撞预警(BCW)

#### 工作条件



在发动机起动/停止按钮ON状态按下后侧方盲区碰撞预警(BCW)按钮时，按钮指示灯亮。如果车速超过30km/h (18.6mph)，系统进入工作状态。

如果再次按下按钮，按钮指示灯熄灭并系统关闭。

如果使发动机起动/停止按钮OFF后再ON，系统返回以前的状态。

不使用系统时，按下开关关闭系统。接通系统时，室外后视镜上的警告灯亮3秒钟。

#### 警告类型

发生下列情况时系统工作：

1. 系统ON
2. 车速大于30km/h(18.6mph)
3. 在后侧方检测到其它车辆

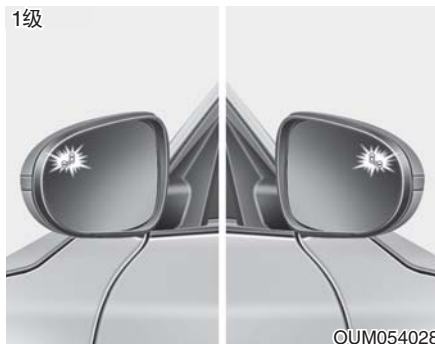
#### 警告

- 即使后侧方盲区碰撞预警(BCW)系统工作，仍要在驾驶期间始终检测路况，预防发生意外情况。
- 后侧方盲区碰撞预警(BCW)系统是驾驶辅助系统。因此，不要仅依赖于此系统。为了您的安全，驾驶时要始终集中精力。

(继续)

(继续)

- 后侧方盲区碰撞预警(BCW)系统不可以代替正确驾驶和安全驾驶。变更车道或倒车时，要安全驾驶并且谨慎。后侧方盲区碰撞预警(BCW)系统无法检测所有接近车辆的物体。



如果系统在检测范围内检测到车辆，室外后视镜上的警告灯亮。

如果检测的车辆不在监测范围内，关闭警报。



发生下列情况时发出2级警报：

1. 1级警报ON。
2. 转向信号ON，变换车道。

发出2级警报时，室外后视镜上的警告灯闪烁，并且警报声响。

如果将转向信号开关置于中立位置，2级警报停止。

- 停用2级警报。
- 启用警报：  
在LCD显示器上，用户设置模式  
→ 声音，选中"BCW"。
- 停用警报：  
在LCD显示器上，用户设置模式  
→ 声音，取消"BCW"。

### 注意

警报功能能帮助驾驶员安全驾驶。  
因此，仅在必要时停用此功能。

### 检测传感器



此传感器位于后保险杠内侧。  
始终保持后保险杠清洁，以便系统  
正常工作。

### 警告信息



显示此信息，通知驾驶员在后保险杠表面或内部覆盖杂质或后保险杠附近很热。此时按钮指示灯熄灭，并系统自动关闭。  
除去覆盖在后保险杠上的杂质。  
除去杂质后，如果驾车行驶约10分钟，系统正常工作。

如果即使除去杂质、拆卸拖车或载体、或其它设备后系统仍不正常工作，请Kia授权经销商检查系统。

如在稀疏乡间或沙漠等开阔区域驾驶车辆、操作数据不充分时，即使后保险杠上没有覆盖杂质，也能显示此信息。

在暴雨中或洒水路面上驾车时，也会显示此信息。

这种情况不是故障，车辆不需要维修。

使用货物区或其它设备时，将系统的所有功能置于OFF。



OUM058310CN

如果系统不正常工作，会显示警告信息，并且按钮指示灯熄灭，系统自动关闭。

请Kia授权经销商检查系统。

## 倒车侧面碰撞预警(RCCW)



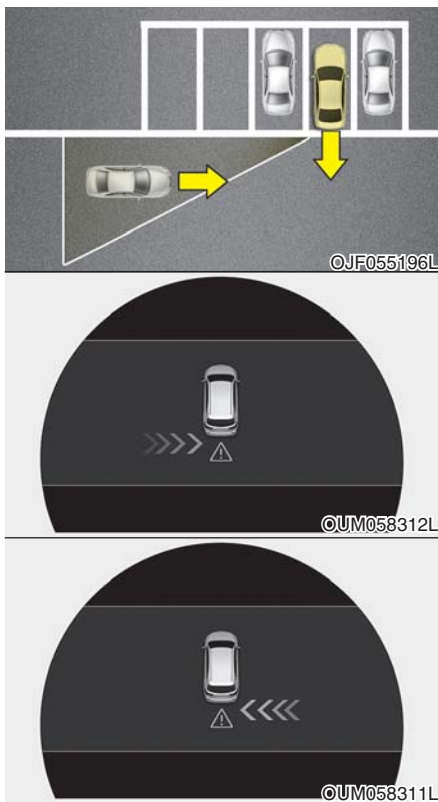
OYP054026K

车辆从驻车位置倒车时，传感器检测左右侧方向向您车辆接近的车辆或物体，并向驾驶员发出警告。

### 工作条件

- 在仪表盘上“用户设置”模式的“驾驶辅助”项目中，选中倒车侧面碰撞预警(RCCW)项，会启用系统。此时系统启动，并且进入准备就绪状态。
- 如果取消倒车侧面碰撞预警(RCCW)项，会停用系统。
- 如果点火开关OFF后ON，倒车侧面碰撞预警(RCCW)系统会保持点火开关OFF之前的状态。不使用倒车侧面碰撞预警(RCCW)系统时，关闭系统。
- 变速杆在R档(倒档)和车速低于10km/h时，系统工作。
- 倒车侧面碰撞预警(RCCW)系统检测范围为车辆侧面方向0.5m~20m。如果检测范围内的车辆车速为4km/h~36km/h，警告功能工作。系统检测范围根据环境条件的不同会有所变化。因此始终注意周围环境。

### 警告类型



- 如果传感器检测到有车辆接近您车辆，以发出警报声和室外后视镜上的警告灯闪烁的方式发出警报。
  - 如果检测的车辆超出检测范围，或者朝相反方向行驶，或者行驶速度缓慢，或者车辆正好位于您车辆的正后方，或者车辆的方向不朝向您的车辆，警报停止。
  - 由于其它因素或环境因素，可能导致系统不正常工作。因此，一定要注意观察周围环境。
- ※如果两侧保险杠被栅栏或车辆挡住，会降低系统的检测能力。



**⚠ 警告**

- 当BCW系统在准备就绪状态时，无论何时在后侧方检测到另一车辆，室外后视镜上的警告灯都亮。  
为了避免发生事故，不要因仅注意观察警告灯而忽视观察车辆周围环境。
- 即使车辆配备后侧方盲区碰撞预警(BCW)系统，仍要安全驾驶车辆。不要仅依靠此系统，换车道前要注意观察周围。  
系统可能在某些情境中不发出警告。因此，驾驶中要始终检查周围环境。

(继续)

(继续)

- 后侧方盲区碰撞预警(BCW)系统和倒车侧面碰撞预警(RCCW)系统不可以代替正确驾驶和安全驾驶。变更车道或倒车时，要安全驾驶并且谨慎。后侧方盲区碰撞预警(BCW)系统无法检测所有接近车辆的物体。

**⚠ 注意**

- 如果已更换保险杠或在传感器附近执行过维修作业，系统可能不正常工作。
- 检测区域根据道路宽度变化。如果道路狭窄，系统可能检测到第二临近车道内的其它车辆。
- 相反，如果道路非常宽阔，系统可能检测不到临近车道内的其它车辆。
- 系统可能受强电磁波影响而关闭。

### 不工作条件

发生下列情况时，室外后视镜上的警告灯可能无法发出警告：

- 室外后视镜壳损坏或覆盖杂质。
- 门窗上覆盖杂质。
- 门窗严重着色。

### 驾驶员注意力

在下列情境中驾驶员必须注意，因为系统在一定环境中不能检测其它车辆或物体。

- 在弯曲道路上驾驶车辆或驾车驶过收费站。
- 传感器被雨、雪、泥等污染。
- 传感器所在位置内的后保险杠被标签、保险杠保护罩、自行车架等异物覆盖或挡住。
- 后保险杠被损坏或传感器不在默认位置。
- 因为行李箱(后备箱)内负载重或轮胎压力异常等原因，车辆高度变高或变低。
- 在大雨或暴雪等恶劣天气里驾驶车辆。

(继续)

(继续)

- 车辆附近有固定物体如护栏、行人、动物、隧道等。
- 附近有大车如公共汽车或卡车。
- 附近有摩托车或自行车。
- 附近有平板挂车。
- 如果车辆在旁边车辆起动的同时启动并加速。
- 另一车辆快速经过时。
- 变换车道期间。
- 上下车道高度不同的陡峭道路期间。
- 另一车辆非常接近时。
- 安装挂车或托架时。
- 后保险杠附近温度很高或很低时。

(继续)

(继续)

- 传感器被其它车辆、墙壁或停车场立柱挡住时。
- 驾驶车辆倒车期间，被检测车辆也倒车时。
- 如果有小型物品如购物手推车、婴儿车和行人。
- 如果有低高度车辆如跑车。
- 其它车辆离您车辆很近时。
- 临近车道内的车辆驶离您车辆两个车道时或离您车辆两个车道的车辆驶入您车辆的临近车道时。
- 驶过植物较多的狭窄道路时。
- 在湿滑路面行驶时。

(继续)

(继续)

- 车辆行驶在含有金属物质如建筑区、铁路等的地区时
- 在宽敞区域(沙漠、旷野、郊区等)内有周围车辆或结构移动时。

### 驾驶员注意力警告(DAW, 如有配备)

驾驶员注意力警告(DAW)系统根据检测的驾驶员疲劳程度或注意力不集中的驾驶行为, 警告驾驶员所有危险的驾驶情景。

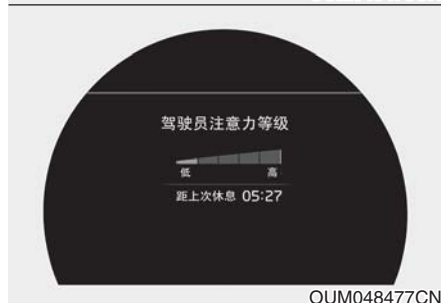
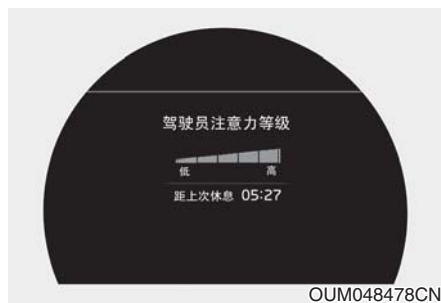
#### 系统设置和启动

##### 系统设置

- 当新车辆初始移交时, 驾驶员注意力警告系统设置为OFF。
- 要启用驾驶员注意力警告系统, 起动发动机, 然后在LCD显示器上选择“用户设置→ 驾驶辅助→ 驾驶员注意力警告→ 正常/提早”。

- 驾驶员能够选择驾驶员注意力警告系统模式。
  - Off: 停用驾驶员注意力警告系统。
  - 正常: 驾驶员注意力警告系统警告他/她疲劳程度或注意力不集中的驾驶行为。
  - 提早: 驾驶员注意力警告系统先于正常模式警告他/她疲劳程度或注意力不集中的驾驶行为。
- 起动发动机时, 会保持之前选择的驾驶员注意力警告系统设置。

### 驾驶员注意力水平显示



- 驾驶员在LCD显示器上可以监控自己的驾驶状态。

- 在LCD显示器上“用户设置模式”中选中“驾驶辅助”项。(更多详细信息，请参考第4章的“LCD显示器”部分)。
- 驾驶员注意力水平显示为1~5个条形刻度。数字越小，表示驾驶员注意力越不集中。
- 当驾驶员持续一段时间内没有休息时，数字就会减小。
- 当驾驶员持续一段时间专心驾驶时，数字就会增大。
- 行驶且驾驶员将系统置于ON时，它显示“最后的休息时间”及对应水平。



### 请休息

- 当驾驶员注意力水平小于1时，在LCD显示器上显示“请休息”信息，并发出警告音，提示驾驶员应该休息。
- 当总行驶时间小于10分钟时，驾驶员注意力警告系统不建议驾驶员休息。

### 重置系统



- 当驾驶员重置驾驶员注意力警告系统时，最后的休息时间设置为00:00，驾驶员注意力水平设置为5(非常注意)。
- 在下列情况下，重置驾驶员注意力警告系统。

- 发动机停止。
- 驾驶员解开座椅安全带，然后打开驾驶席车门。
- 持续停车超过10分钟。
- 当驾驶员重新开始驾驶时，驾驶员注意力警告系统再次工作。

### 系统禁用

驾驶员注意力警告系统进入准备就绪状态，在下列情况下显示"禁用"画面。

- 摄像头传感器持续检测车道失败。
- 行驶速度持续小于60 km/h或大于180 km/h。

## 系统故障



显示“检查系统”警告信息时，系统不正常工作。在这种情况下，请Kia授权经销商检查车辆。

### ⚠ 警告

- 驾驶员注意力警告系统仅是驾驶辅助系统，不能替代安全驾驶操作。驾驶员应负责始终谨慎驾驶，以免出现意外或突发情况，应始终注意路况。
- 即使驾驶员没有感觉疲惫，仍建议根据驾驶员的驾驶方式或习惯及时休息。
- 即使驾驶员注意力警告系统没有提出休息建议，驾驶员感觉疲惫时应及时休息。

### \* 参考

驾驶员注意力警告系统利用前挡风玻璃上的摄像头传感器进行工作。为保证摄像头传感器处于最佳状态，应遵守下列内容：

- 禁止为了挡风玻璃覆膜或附着任何类型的涂层或安装任何附件而暂时拆装摄像头。如果您拆装了摄像头，请Kia授权经销商检查系统并进行必需校准。
- 不要在仪表板上放置任何会反光物体(如白纸、镜子等)。任何轻微反射光都可能导致驾驶员注意力警告(DAW)系统失效。
- 要特别小心，水等液体远离摄像头传感器。
- 不要随意拆卸摄像头总成，也不要碰撞摄像头总成。
- 如果车辆音响系统大功率播放，就会听不到驾驶员注意力警告系统所发出的警报声。

### ⚠ 注意

驾驶员注意力警告系统在下列条件下会降低其功能，会导致工作异常。

- 为避障(如建筑区、其它车辆、坠落物体、崎岖不平道路)突然猛烈驾驶车辆或突然转向。
- 车辆的向前驾驶性能遭到严重破坏(可能是由于轮胎压力的巨大变化、不均匀的轮胎磨损，以及前束/后束不良调整等)。
- 在弯曲道路上驾驶车辆。
- 在崎岖不平道路上驾驶车辆。

(继续)

(继续)

- 驾车通过多风区域。
- 使用下列驾驶辅助系统控制车辆：
  - 正面防撞辅助(FCA)系统
  - 智能巡航控制(SCC)系统



## 经济驾驶

车辆省油的关键主要在于驾驶方式、行驶环境及驾驶时间。

上述每一项因素都会影响车辆每升(加仑)燃油所能行驶的公里数(英里数)。为使您的车辆能够获得最佳省油效果,请确实遵守下列驾驶建议,以协助您在燃油及维修方面节省大笔费用:

- 平稳驾车,适度加速。禁止"猛然"起步或节气门全开换档,以稳定的巡航速度行驶。切勿闯红灯。将车速调整为符合交通规则的速度,以免经常不必要变换车速。尽可能避免塞车。须保持车与车之间的安全距离,从而避免不必要的制动,这能减少制动器磨损。
- 用适当速度驾驶车辆。车速越快,使用的燃油就越多。应以适当速度行驶,特别是在公路上驾驶,这是最佳省油方法之一。
- 行驶中不要把脚放在制动踏板或离合器踏板上。这会增加油耗并会加大这些部件的磨损程度。另外,将脚闲置在制动踏板上会导致制动器过热,降低制动效果并导致很多严重后果。
- 保护轮胎。保持轮胎的充气压力符合压力规格。充气压力不正确,过大或过小都会导致不必要的轮胎磨损。每月至少检查一次胎压。
- 确定车轮正确定位。定位不准确会导致车辆撞上路缘石或在崎岖路面上行驶过快等后果。定位不良会导致轮胎过快磨损并可能造成加大油耗等后果。
- 保持车辆处于良好状态。为了更好地省油及减少保养费用,请根据第7章的保养时间表来保养车辆。如果在恶劣环境下行驶,车辆需要更频繁的保养(细节参照第7章)。
- 保持车辆清洁。为了获得最佳车辆状态,保持车辆处于干净状态并远离腐蚀物质。要特别注意彻底清除车底堆积的泥、污物、冰等。这些额外重量会加大油耗及导致生锈。
- 轻装旅行。行车时切勿装载不必要的物品。较轻的车重也能省油。
- 发动机怠速运转时间不要超过必要时间。若要等待(不包括红灯时的等车),停止发动机,仅在准备起步时重新启动发动机。

- 记住，您的车辆不需要特殊暖机时间。发动机启动后，在挂档前运转发动机10到20秒钟即可，天冷时发动机的暖机时间可以稍长一些。
- 切勿让发动机吃力或超速。吃力是指挂高速档位以低速度行驶导致发动机运转不充分。如果发生此类现象，应换到低速档。超速是指发动机转速在安全极限外。按照推荐速度换档，可避免出现这种情况。
- 节约使用空调。空调系统是用发动机动力运行的，因此少用空调能省油。
- 车辆高速行驶时打开车窗会加大油耗。
- 侧风及顶风行驶都会降低燃油经济性。为了抵消此类损耗，在遇到这些驾驶情况时应减速慢行。

保持车辆处于最佳工作状态，对燃油经济性及安全性非常重要。因此，请Kia授权经销商对系统进行检修。

### 警告- 发动机在行驶中熄火

车辆滑行下坡或车辆行驶中不可停止发动机。发动机不运转时，车辆的动力转向系统及制动助力器将无法正常工作。因此，保持发动机运转并降档至适当档位，以便发挥发动机制动效果。另外，驾驶中如果把点火开关置于OFF位置，方向盘会锁止(如有配备)，导致车辆转向失控，造成严重伤害甚至死亡。

## 特殊驾驶情况

### 危险驾驶路况

当行车遇到水、雪、冰、污泥、沙地或类似的危险路况时，请依照下列建议驾驶车辆：

- 小心驾驶车辆并保持较大制动距离。
- 避免突然制动或转向。
- 对未配备ABS制动器的车辆进行制动时，点踩制动踏板(制动踏板轻微上下移动)直到车辆停止。

#### 警告- ABS

如果车辆配备ABS，不要点踩制动踏板。

- 车辆在雪、泥或沙地上失速时，使用2档，慢慢加速避免驱动轮空转。
- 当车辆在雪、泥或冰地上失速时，把沙子、岩盐、轮胎防滑链或其它不易滑动的东西放在驱动轮下方以便提供牵引力。

#### 警告 - 挂低速档

在光滑路面上行驶时，如果进行自动变速器挂低速档操作，会导致发生事故。因为突然改变车辆轮胎转速会导致轮胎滑移。所以在光滑路面上挂低速档时必须小心。

### 降低翻车风险

这个多用途轿车定义为多功能运动休闲车(SUV)。

SUV有更高的离地间隙和更窄的车轮轮距，这使它能适用于各种各样的道路驾驶。特殊的设计特性使它的重心比普通车辆高。离地间隙较高的优势是视野更好，能够预先处理问题。SUV的设计使它不能以与传统轿车相同的速度转弯。因此，要求驾驶员和乘员必须佩戴好安全带。在翻车碰撞事故中，未佩戴安全带的乘员比佩戴好安全带的乘员的死亡率高。有些措施可使驾驶员降低翻车危险。在所有可能的情况下，避免急转弯或突然操作，不要在车顶行李架上装载重货，并禁止以任何方式改装车辆。

### 警告- 翻车

和其它多功能运动休闲车(SUV)一样, 不正确操作车辆会造成失控, 进而引发事故或翻车。

- 多用途车辆翻车率比其它类型车辆大很多。
- 特殊设计特性(较高离地间隙, 较窄车轮轮距等) 使这种车的重心比普通车辆高。
- SUV的设计使它不能以与传统车辆相同的速度转弯。
- 避免急转弯或突然机动。
- 在翻车碰撞事故中, 未佩戴安全带的乘员比佩戴好安全带的乘员的死亡率高。确定所有乘员都佩戴好安全带。

### 警告

您车辆配备了设计为提供安全驾驶和操纵能力的轮胎。不要使用与车辆原装轮胎和车轮的尺寸与类型不同的轮胎和车轮。否则会影响车辆的性能和安全性, 导致转向失效或翻车, 造成严重伤害。更换轮胎时, 一定要确保在所有的四个车轮上装配有相同尺寸、类型、胎面、商标和承载能力的轮胎和车轮。虽然如此, 如果您决定在车辆上装配Kia推荐部件除外的轮胎/车轮组合进行野外驾驶, 那么请不要使用此轮胎/车轮组合进行公路驾驶。

## 摇动车辆

如有必要摇动车辆, 使车从雪、沙或泥中摆脱出来, 首先应左右转动方向盘使车辆前轮周围畅通。然后反复在“R(倒档)”档和前进档之间换挡。切勿使发动机高速运转, 并尽可能最小化车轮的空转。如果摇动车辆失败若干次, 可以用拖车把车辆拖出来, 以免发动机过热并避免损坏变速器。

### 注意

长时间摇动车辆会导致发动机过热、变速器损坏或故障以及轮胎损坏。

**⚠ 警告 - 轮胎高速空转**

切勿使车轮高速空转，尤其在车速超过56km/h(35mph)时。在车辆停止状态车轮高速空转会导致轮胎过热，造成轮胎损坏并可能伤害旁观者。

**\* 参考**

摇动车辆前应将ESC系统置于OFF状态。

**⚠ 警告**

如果车辆陷在雪、泥或沙地等路况中，您可以试探性地前后移动车辆脱离困境。如果车辆附近有人或物体，则不要执行此程序。摇动车辆过程中车辆可能会因为从雪、沙或泥中摆脱出来而突然前进或倒退，伤及附近的人员或损坏物品。

**平稳转弯**



在转弯时避免踩下制动踏板或换档，尤其是路湿时，理想情况是在轻微加速状态转弯。如果遵循这些建议，可以把轮胎磨损率减到最低。

### 夜间驾车



由于夜间驾车比白天驾车更危险，因此请记住下列驾车要领：

- 由于在夜间视线不佳，请降低车速并与其它车辆保持较大的安全距离，特别是行驶在没有路灯的道路上时更要注意这一点。
- 调整后视镜的位置，减少来自其它车辆的大灯眩光。

- 保持没有配备自动大灯对光功能的车辆大灯清洁并正确对光。大灯脏污或对光不准会使夜间视线更为不良。
- 避免直接注视迎面车辆的大灯灯光。否则会导致眼睛暂时失明，而且这需要数秒钟才能重新适应黑暗环境。

### 雨天驾车



在雨天及湿滑路面上驾驶车辆很危险，特别是在您对此湿滑路面没有一点准备时。以下是雨天驾车时需注意的事项：

- 倾盆大雨会使视线变差并增大制动距离，因此请务必减速慢行。
- 保持挡风玻璃雨刮器处于良好状态。在挡风玻璃上有条纹或有漏刮区域时更换挡风玻璃雨刮器刮片。

- 如果车辆的轮胎状况不佳，则在湿滑路面进行紧急制动时会导致车辆滑移，甚至可能引发事故。因此请务必确认您车辆的轮胎处于良好状态。
- 打开车辆大灯，以便他人识别。
- 在积水路面上快速行驶会影响车辆制动器，因此当您必须驶过积水路面时请务必降低车速。
- 如果您认为制动器被弄湿，请在驾驶中轻踩制动踏板直到恢复正常的制动操作为止。

### 淹水区域的驾驶

除非您确认淹水高度并未超过轮毂的下缘，否则不要驾车驶过淹水区域。驾车驶过任何水域时都应减速慢行。由于制动性能可能受到影响，所以需要有足够的制动距离。

驾车驶过淹水区域后，可在车辆缓慢行驶时数次轻踩制动踏板干燥制动器。

### 野外驾驶

小心进行野外驾驶，因为野外岩石或树根会损坏车辆。开始驾驶前，先熟悉将要途经的野外路况。

### 公路驾驶

#### 轮胎



把轮胎充气压力调到标准规格。轮胎充气压力过低会导致轮胎过热及轮胎故障。

禁止使用已磨损或损坏的轮胎，否则会降低牵引力或导致轮胎故障。

#### \* 参考

轮胎充气压力禁止超过轮胎上标记的最大充气压力。

### 警告

- 轮胎压力过大或不足会导致车辆操纵不良、失控和轮胎突然故障，导致发生事故或人员受伤甚至死亡。驾驶车辆前一定要检查轮胎压力是否正常。有关规定轮胎压力信息请参考第8章“轮胎和车轮”部分。
- 在胎面完全磨损或胎面严重磨损的情况下驾驶车辆非常危险。轮胎磨破会导致车辆失控、发生碰撞事故或人员受伤甚至死亡。如果轮胎磨损严重或磨破，应尽快更换。禁止在轮胎磨损严重或磨破的情况下驾驶车辆。驾驶车辆前一定要检查胎面。有关更详细信息和胎面极限请参考第7章“轮胎和车轮”部分。

### 燃油、发动机冷却水及发动机机油

快速行驶的车辆油耗比都市行驶的车辆油耗多。不要忘记检查发动机冷却水和发动机机油。

### 驱动皮带

如果驱动皮带松弛或损坏，可能导致发动机过热。



## 冬季驾驶

恶劣冬季驾驶环境可增大轮胎磨损程度或引起其它故障。要减少冬季行驶故障，应遵守以下建议：

### 积雪或结冰路况

要在深雪地驾驶车辆，有必要使用防滑轮胎或在轮胎上安装轮胎防滑链。若需要防滑轮胎，必须选择轮胎尺寸及类型符合原厂轮胎规格的等效品。若做不到这一点，会对车辆的操纵性及安全产生不利影响。而且超速行驶、紧急加速、急制动及急转弯等操作都潜在着很大危险。

减速时，充分利用发动机制动功能。在有积雪或冰的路面上紧急制动会导致车辆出现甩尾打滑现象。应与前车保持适当的安全车距。轻踩制动踏板。要注意的是，在轮胎上安装轮胎防滑链能提供较大的驱动力，但不能防止发生侧滑现象。

### \* 参考

不同国家地区对轮胎防滑链制定不同法规，在装配轮胎防滑链前应先参阅各国家地区的法规。

### 防滑轮胎

如果您要在您的车辆上安装防滑轮胎，一定要确认它们是与原厂轮胎有相同尺寸及负荷范围的子午线轮胎。在所有的4个车轮上安装防滑轮胎，以保证可在各种天气状况下平衡车辆操纵性，应熟记防滑轮胎在干燥路面上提供的牵引力可能不如原厂轮胎高。即使很好的路面状况，您也应小心驾驶。建议与轮胎经销商一起检查推荐的最大车速。

#### 警告 - 防滑轮胎尺寸

防滑轮胎的尺寸及类型应与车辆的标准轮胎相符。否则，会对您车辆的安全性及操控性有不利影响。

不要在没有事先检查局部地区、国家及城市法规等可能限制使用钉齿轮胎的情况下安装钉齿轮胎。

### 轮胎防滑链



由于子午线轮胎侧围较薄，如果在其上装配某些类型的防滑链，可能会损坏轮胎。因此使用推荐的防滑轮胎代替防滑链。不要在配备铝制车轮的车辆上安装轮胎防滑链，因为防滑链会损坏这种车轮。如果必须安装防滑链，请使用厚度不超过12mm(0.47in)的钢丝型防滑链。由于防滑链使用不当而导致的车辆损坏不在车辆制造商的保修范围内。

装配防滑链时，把它们装配到驱动轮上。

FWD/AWD：前轮驱动

#### 注意

- 确定防滑链的尺寸和类型适合您的轮胎。防滑链不适当会损坏车身和悬架，并且此类事例可能不在车辆制造商的保修范围内。另外，防滑链连接挂钩与车辆部件接触可能会被损坏，导致防滑链从轮胎上松脱，确定防滑链为经鉴定的SAE“S”级。
- 驱车行驶0.5到1km(0.3到0.6英里)后一定要检查防滑链是否正确安装以确保安全。如果防滑链松动，请重新紧固或重新装配。

## 防滑链的装配

装配防滑链时，请遵守制造商提供的说明并尽量紧固。装配防滑链后应慢速行驶。如果您听到防滑链敲击车身或底盘，应停车并紧固。如果还是有声音，降低速度，直到不再发出声音为止。回到畅通道路上时尽快拆卸防滑链。

### 警告- 防滑链的装配

装配防滑链时，把车停放在远离交通的平坦地面上。打开危险警告灯，如有可能，在车辆后方放置三角形紧急警告板。在装配防滑链前一定要把变速杆置于“P(驻车)”档，啮合驻车制动器，并停止发动机。

### 警告-轮胎防滑链

- 使用防滑链可能不利于车辆操控。
- 行驶速度不要超过30 km/h(20mph)或防滑链制造商规定的速度限制，以较低的车速为准。
- 小心驾驶车辆，避开颠簸、坑洞、急转弯及其它可能导致车辆弹跳的危险路况。
- 避免急转弯或锁止车轮制动。

### 注意

- 防滑链的尺寸错误或安装不当会损坏车辆制动管路、悬架、车身和车轮。
- 如果您听到防滑链敲击车身，应停车并重新紧固。

### 使用高质量乙二醇冷却水

您车辆的冷却系统应使用高质量乙二醇冷却水。这是唯一可防止冷却系统腐蚀、润滑水泵、防止冻结的冷却水类型。一定要根据第7章的日常保养时间表更换或补充冷却水。进入冬季前，测试车辆冷却水，确保冷却水冰点足以应对冬季预期温度。

### 检查蓄电池和导线

冬季会给蓄电池系统增加额外负担。请参考第7章直观检查蓄电池和导线，请Kia授权经销商检查蓄电池充电程度。

### 根据需要更换“冬季用”机油

在寒冬的某些气候下，我们建议您使用较低粘度的“冬季用”机油。详细内容请参照第8章。如果不能确定您使用哪些机油，请咨询Kia授权经销商。

### 检查火花塞和点火系统

按第7章所述检查火花塞，必要时更换火花塞。检查所有高压导线及部件，确定没有任何形式的破裂、磨损或损坏情况。

### 防止车锁冻结

为了防止车锁冻结，可给钥匙孔注入规定的除冰液或甘油。若车锁被冰覆盖，朝其喷射规定的除冰液进行除冰。若车锁内部冻结，您应使用预热钥匙来融化。使用预热钥匙时请注意避免受到伤害。

### 车窗喷水器系统使用规定的防冻清洗液

要防止车窗喷水器系统内的水冻结，根据容器上的说明添加规定的车窗喷水器防冻清洗液。Kia授权经销商和大多数汽车部件市场可以为您提供车窗防冻清洗液。切勿使用发动机冷却水或其它类型的防冻液，否则会损坏漆面。

### 防止驻车制动器冻结

在某些情况下，您的驻车制动器可能在啮合位置被冻结。在后制动器附近或周围有积雪或积冰，或制动器潮湿时，最有可能发生驻车制动器冻结。如果驻车制动器有冻结危险，仅在变速杆挂入P档状态暂时啮合驻车制动器，并在后车轮下放置垫块，以免车辆滑动。然后释放驻车制动器。

### 切勿使冰或雪堆积在车辆底部

在某些情况下，冰或雪可能会粘到挡泥板下方并干扰转向。在严冬环境下驾驶时，应定期检查车辆底部，确保前轮和转向部件的移动不受阻碍。

### 携带紧急装备

根据行车地区的天气变化，您须携带适当的紧急装备。轮胎防滑链、拖吊带或链条、闪光灯、紧急闪光灯、砂、铲子、跨接线、车窗刮具、手套、地面铺布、工作服、地毯等物品须随时携带。

### 车重

本章指导车辆和/或挂车的正常装载量，保持装载车重在设计的额定值范围内(配备或未配备挂车)。适当装载您的车辆能提供最大车辆设计性能回报。在装载您的车辆前，参考车辆规格和合格证标签，熟悉下面确定车重额定值的项目(配备或未配备挂车)：

#### 基本整备重量

这是包括内部注满燃油的燃油箱和所有标准设备的车重。不包括乘员、货物或选装设备。

#### 车辆整备重量

这是您从经销商处提车时的新车重量加上零件市场设备重量的总和。

#### 货物重量

这个重量数据包括添加到基本整备重量上的所有重量，包括货物和选装设备。

#### GAW(总体车桥重量)

这是每个车桥(前桥和后桥)上重量的总和-包括车辆整备重量和所有有效负载。

#### GAWR(总体车桥重量额定值)

这是单一车桥(前桥或后桥)能承载的最大允许重量，这些数据标记在合格证标签上。

每个车桥上的总负荷不能超过它的GAWR。

#### GVW(总体车重)

这是基本整备重量加上实际货物重量再加上乘员体重的总和。

#### GVWR(总体车重额定值)

这是全负载车辆的最大允许重量(包括所有选装件、设备、乘员和货物重量)。GVWR标记在合格证标签上。

#### 超载

##### 警告- 车重

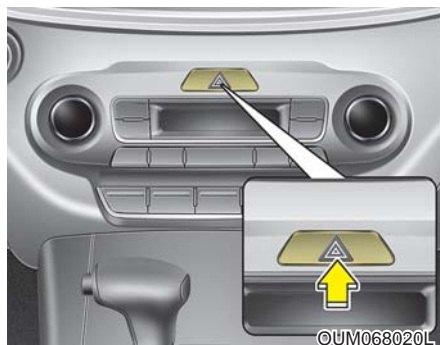
您车辆的总体车桥重量额定值(GAWR)和总车重额定值(GVWR)标记在粘附于驾驶席(或助手席)车门上的合格证标签上。如果超过这个重量额定值，会导致发生事故或车辆损坏。装载货物(和人员)前可先通过称量，计算其重量。小心避免车辆超载。

## 紧急情况

路边停车警告.....	6-2	• 轮胎的更换 .....	6-18
• 危险警告灯 .....	6-2	拖吊.....	6-25
驾驶中出现紧急情况.....	6-3	• 拖吊服务 .....	6-25
• 在交叉路口或十字路口发动机失速 .....	6-3	• 可拆卸式牵引挂钩 .....	6-26
• 行车时爆胎 .....	6-3	• 紧急拖车 .....	6-27
• 如果行驶时发动机失速 .....	6-3	紧急物品.....	6-30
发动机不能起动.....	6-4	• 灭火器 .....	6-30
• 发动机不转动或转动速度较慢 .....	6-4	• 急救箱 .....	6-30
• 发动机正常转动, 但不起动 .....	6-4	• 三角形反射板 .....	6-30
紧急起动.....	6-5	• 轮胎压力表 .....	6-30
• 跨接起动 .....	6-5		
• 推车起动 .....	6-7		
发动机过热.....	6-8		
轮胎压力监测系统(TPMS) .....	6-9		
• 检查轮胎压力 .....	6-9		
• 轮胎压力低警告灯 .....	6-11		
• 低压轮胎位置指示灯 .....	6-11		
• 轮胎压力监测系统(TPMS)故障警告灯 .....	6-12		
• 更换配备TPMS的轮胎 .....	6-13		
爆胎(配备备胎).....	6-16		
• 千斤顶和工具 .....	6-16		
• 拆卸和储存备胎 .....	6-17		

### 路边停车警告

#### 危险警告灯



危险警告灯的功能在于警告靠近、急速赶上或超越您车辆的其他车辆驾驶员提高注意力。

当车辆需要紧急维修或暂停于路旁时必须使用此警告灯。

不论发动机启动/停止按钮位于哪个位置，按下危险警告灯开关时危险警告灯工作。危险警告灯开关按钮在中央仪表板控制台开关板上。危险警告灯工作时，所有转向信号灯同时闪烁。

- 不论您的车辆是否处于行驶状态，危险警告灯皆能工作。
- 危险警告灯闪烁时，转向信号灯不工作。
- 车辆被拖吊过程中使用危险警告灯时应该特别注意。



## 驾驶中出现紧急情况

### 在交叉路口或十字路口发动机失速

如果在交叉路口或十字路口发动机失速，将变速杆挂到N档(空档)，并把车辆推到安全地方。

### 行车时爆胎

如果在行车时爆胎：

1. 在保持车辆直线前进的情况下，松开加速踏板，使车辆减速行驶。切勿即刻使用制动器或试图离开行车道，这可能导致车辆失控。当车辆速度减慢到可以安全利用制动器时小心制动并脱离公路。驱车尽可能远离行车道，将车辆停放在坚固、平坦的路面上。如果车辆在分车道上行驶，切勿停放在两条行车道的中间位置。
2. 当车辆停止时，打开紧急危险警告灯，啮合驻车制动器，并把变速杆移到"P"档。
3. 让所有乘员离开车辆。并确定乘员站在远离行车道的一侧。
4. 按照本章稍后提供的有关更换爆胎说明更换爆胎。

### 如果行驶时发动机失速

1. 保持直线行驶，逐渐减速。小心驾驶车辆脱离公路，并停在安全地区。
2. 打开危险警告灯。
3. 努力重新启动发动机。如果车辆不起动，请咨询Kia授权经销商。

### 发动机不能起动

#### 发动机不转动或转动速度较慢

1. 如果您的车辆配备了自动变速器，确定变速杆在"N(空档)"或"P(驻车)"档，并啮合驻车制动器。
2. 检查蓄电池连接状态，确定它们清洁且牢固。
3. 接通内部灯。如果操作起动机时灯光微暗或熄灭，说明蓄电池亏电。
4. 检查起动机连接部位，确定连接牢固。
5. 不能用推或拉车辆的方法来起动车辆。可参照"跨接起动"说明。

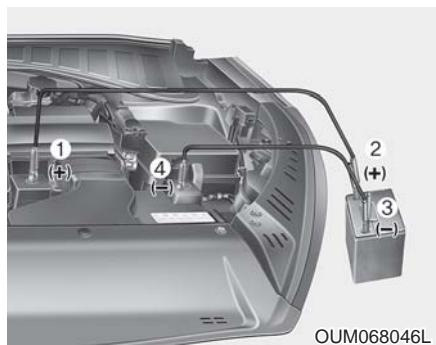
#### 警告

如果不能起动发动机，切勿通过推或拉车辆的方法来起动。这样可能导致发生碰撞或造成其它损坏。另外，推或拉车辆起动还可能导致催化转化器超载，并有起火危险。

#### 发动机正常转动，但不起动

1. 检查燃油量。
2. 在发动机起动/停止按钮位于OFF位置的情况下，检查点火开关、线圈和火花塞处的所有连接器。重新连接分离或松动的部分。
3. 检查发动机室内的燃油管路。
4. 如果发动机不起动，请咨询Kia授权经销商。

## 紧急起动



按编号顺序连接跨接线，按相反顺序分离。

### 跨接起动

跨接起动不当非常危险。因此为避免人员受伤或车辆与蓄电池损坏，请务必遵守跨接起动程序。若有疑虑，务必由专业技术人员或拖吊维修站来跨接起动车辆。

#### ⚠ 注意

仅能使用12伏跨接系统。如果使用24伏电源(两个串联的12伏蓄电池或一个24伏电机发电机组)来跨接起动车辆，会损坏12伏起动机、点火系统及其它电子部件且不能维修。

#### ⚠ 警告 - 蓄电池

永远不要试图检查蓄电池的电解液位，这可能导致蓄电池破裂或爆炸，造成严重伤害。

#### ⚠ 警告 - 蓄电池

- 蓄电池必须远离所有火苗或火花。蓄电池会产生氢气，此气体接触火苗或火花可能爆炸。如果不认真遵守这些说明，可能发生车辆损坏及严重的人身伤害！如果不确定如何执行此程序，寻求专业援助。汽车蓄电池含有硫酸，硫酸有毒并且有高腐蚀性。跨接起动时，戴上护目镜，避免硫酸接触您的身体、衣物或车辆。
- 如果亏电蓄电池处于冻结状态或蓄电池电解液位低，禁止跨接起动车辆，否则蓄电池可能破裂或爆炸。

(继续)

(继续)

- 不要使跨接导线正极(+)和负极(-)接触，否则会引发火灾。
- 如果使用低电量或冰冻的蓄电池跨接起动，蓄电池会破裂或爆炸。

### 跨接起动程序

1. 确认辅助蓄电池电压为12伏且蓄电池负极端子搭铁。
2. 如果辅助蓄电池位于另一车辆上，禁止两车辆接触。
3. 关闭车内所有电气装置。
4. 按照图示的正确顺序来连接跨接线。首先，将跨接线的一端连接到亏电蓄电池的正极端子(1)，然后将此跨接线的另一端连接到辅助蓄电池的正极端子(2)。接下来，将另一条跨接线的一端连接到辅助蓄电池的负极端子(3)，最后将该条跨接线的另一端连接到远离蓄电池的坚固、稳定金属接点上(例如发动机支撑架)(4)。切勿将它连接到在发动机运转时移动的部件上，也不要置于这些部件附近。

除了正确连接蓄电池或正确搭铁外，切勿让跨接线端子接触到其它物体。在跨接连线状态，切勿伏在蓄电池上。

### ⚠ 注意- 蓄电池导线

不要把跨接线从辅助蓄电池的负极端子连接到亏电蓄电池的负极端子。否则会导致亏电蓄电池过热和裂缝，使蓄电池电解液流出。

接下来，将另一条跨接线的一端连接到辅助蓄电池的负极端子，最后将该条跨接线的另一端连接到远离蓄电池的坚固、稳定金属接点上。

5. 起动辅助蓄电池车辆上的发动机，并使发动机以2,000rpm的速度运转。然后起动亏电蓄电池车辆的发动机。

如果造成蓄电池亏电的原因并不明确，应请Kia授权经销商检查系统。

### 推车起动

不能以推车起动的方法起动自动变速器车辆。

必须遵守本章的跨接起动程序。

#### 警告

禁止用拖吊车辆的方式起动发动机。否则当发动机起动时，车辆可能会突然前冲撞击到执行拖吊作业的车辆。

### 发动机过热

如果温度表显示发动机过热，您感觉到动力不足，听到响亮的爆震或爆燃声，这表示发动机可能太热。如果有上述症状出现，必须执行下列程序：

1. 驾驶车辆离开公路，尽快在安全地方停车。
2. 将变速杆挂到驻车(P)档并啮合驻车制动器。如果空调在运转，请关闭空调。
3. 如果从车辆底部流出发动机冷却水或者从发动机罩下面喷出蒸汽，停止发动机。等到发动机冷却水停止运行或蒸汽停止流出后，打开发动机罩。如果发动机冷却水没有明显流失和没有蒸汽喷出，保持发动机运转，检查并确认发动机冷却风扇的工作。如果风扇不运转，停止发动机。
4. 检查水泵驱动皮带是否缺失。如果没有缺失，检查皮带张力。

如果皮带没有任何问题，检查是否从散热器、软管或车底泄漏发动机冷却水(如果使用空调，停车时从车底流出冷水是正常现象)。

#### 警告

发动机运转期间，使头发、手和衣物等远离运转部件如冷却风扇、驱动皮带等，以免人员受伤。

5. 如果水泵驱动皮带损坏或冷却水泄漏，即刻停止发动机并联络最近的Kia授权经销商。

#### 警告

发动机过热时禁止拆卸散热器盖，否则冷却水会从出口喷出导致严重烫伤。

6. 如果未能找到发动机过热的原因，等到发动机温度恢复正常。如果冷却水流失，向水箱内小心添充冷却水至上下限标记中间位置。
7. 要小心操作，留意是否持续有过热迹象。如果再次发生过热，请联络Kia授权经销商。

#### 注意

- 冷却水严重流失表示冷却系统存在泄漏，请Kia授权经销商检查系统。
- 由冷却水位低导致发动机过热时，突然添加发动机冷却水可能导致发动机裂缝。为了避免损坏，缓慢少量添加发动机冷却水。

## 轮胎压力监测系统(TPMS)(如有配备)



(1)轮胎压力低警告灯/ TPMS故障警告灯

(2)低压轮胎位置指示灯(如LCD显示器所示)

### 检查轮胎压力



- 您可以在仪表盘上的信息模式中检查轮胎压力。  
- 参考第4章的“用户设置模式”部分。
- 发动机起动行驶几分钟后，会显示轮胎压力。
- 车辆在停止状态时，不显示轮胎压力，显示“行驶时显示(Drive to display)”信息。行驶后，检查轮胎压力。

- 您在仪表盘上的用户设置模式中，可以改变轮胎压力显示单位。  
- psi、kpa、bar(参考第4章的“用户设置模式”部分)。

在轮胎冷态，应每个月对包括备胎(如有提供)在内的每个轮胎检查一次充气压力，并根据车辆标牌或轮胎充气压力标签上的车辆制造商推荐的充气压力标准给轮胎充气。

(如果您车辆的轮胎中有与车辆标牌或轮胎充气压力标签上指定轮胎尺寸不同的轮胎，您应确定这些轮胎的正常轮胎充气压力。)

作为附加的安全功能，在您的车辆上配备了轮胎压力监测系统(TPMS)，TPMS在您车辆的一个或多个轮胎充气压力明显不足时点亮轮胎压力低警告灯。因此，轮胎压力低警告灯亮时，尽快停车并检查轮胎，然后给轮胎充气至正常轮胎充气压力。在轮胎充气压力明显不足的情况下驾驶车辆会导致轮胎过热并引起轮胎故障。轮胎压力低也会降低燃油效率和胎面寿命，影响车辆的操纵性和停车能力。

请注意，TPMS不能替代正常的轮胎保养，驾驶员有责任保持正确的轮胎充气压力，即使轮胎充气不足的情况没有达到触发TPMS轮胎压力低警告灯亮的标准。

您车辆也配备了指示系统工作不正常的TPMS故障警告灯。TPMS故障警告灯与轮胎压力低警告灯组合在一起。系统检测到故障时，轮胎压力低警告灯闪烁约1分钟后停留在持续亮状态。只要出现故障，此警告灯工作序列就在车辆启动后工作。TPMS故障警告灯闪烁约1分钟后持续亮时，系统可能无法按期望检测或发送轮胎压力低信号。

导致出现TPMS故障的原因可能很多，包括安装更换件及车辆上轮胎或车轮换位等都能阻碍TPMS正常工作。更换车辆上的一个或多个轮胎及车轮后，一定要检查TPMS故障警告灯，确保更换件或轮胎和车轮换位操作后TPMS继续正常工作。



## \* 参考

如果出现下列任意情况，请Kia授权经销商检查系统。

1. 发动机起动/停止按钮转至"ON"位置或发动机运转时，轮胎压力低警告灯/TPMS故障警告灯没有执行亮3秒钟的操作。
2. TPMS故障警告灯在闪烁约1分钟后持续亮。
3. 低压轮胎位置指示灯持续亮。



## 轮胎压力低警告灯

## 低压轮胎位置指示灯



OUM068038CN

轮胎压力监测系统警告灯亮时，仪表盘LCD显示器上显示一条警告信息，说明您车辆的一个或多个轮胎充气压力明显不足。此低压轮胎位置指示灯通过点亮对应位置指示灯指示充气压力明显过低的轮胎位置。

如果上面两灯中的任意一个亮，立即降低车速，避免急转弯并预先考虑延长制动距离。应尽快停车并检查轮胎。按车辆标牌或驾驶席侧中央立柱外板上的轮胎充气压力标签所示给轮胎充气至适当压力。如果您不能到达服务站或轮胎不能保持住最新添加的空气，用备胎更换低压轮胎。

如果用备胎更换低压轮胎后以大于25km/h的车速驾驶车辆约10分钟，会出现下列任一情况：

- 因为备胎上没有装配TPMS传感器，TPMS故障警告灯闪烁约1分钟后持续亮。(更换的轮胎没有在车辆内配备传感器)

- 因为备胎上没有装配TPMS传感器，驾驶期间TPMS故障警告灯持续亮。(更换的轮胎没有在车辆内配备传感器)

### 注意

- 如果在温暖气候里将轮胎充气压力调整到规定轮胎充气压力，在冬季或寒冷季节，轮胎压力低警告灯会亮。这不表示TPMS故障，因为降温导致了轮胎充气压力下降。
- 从温暖地区驱车到寒冷地区或从寒冷地区驱车到温暖地区以及室外温度升高或降低时，应检查轮胎充气压力并调整轮胎充气压力到规定的轮胎充气压力。

(继续)

(继续)

- 当利用更多的空气填充轮胎时，不能满足低胎压警报关闭条件。这是因为胎压充气装置有误差。如果轮胎压力高于推荐的规定轮胎充气压力，低胎压警报将关闭。

### 警告- 低压损坏

如果轮胎充气压力明显低，会导致车辆不稳定和车辆控制不良并延长制动距离。  
在轮胎充气压力低的状态下继续驾驶车辆会导致轮胎过热和故障。



### 轮胎压力监测系统 (TPMS)故障警告灯

TPMS故障警告灯在轮胎压力监测系统有故障时闪烁约1分钟后亮。请Kia授权经销商检查系统，确定故障原因。

### \* 参考

如果TPMS有故障，即使车辆有充气不足轮胎，也不显示低压轮胎位置指示灯。

**⚠ 注意**

- 如果车辆在电源线或无线电发射机附近，如在警察局、政府和公共办公室、广播站、军事设施、飞机场或发射塔等附近行驶，TPMS故障警告灯闪烁1分钟后亮起，因为这些设备会干扰轮胎压力监测系统(TPMS)的正常工作。
- 如果车辆使用防滑链或某些独立的电子设备如笔记本电脑、手机充电器、遥控起动机或导航等，TPMS故障警告灯会闪烁约1分钟后持续亮。

(继续)

(继续)

因为这些设备会干扰轮胎压力监测系统(TPMS)的正常工作。

**更换配备TPMS的轮胎**

如果车辆有爆胎，轮胎压力低警告灯和低压轮胎位置指示灯亮，请Kia授权经销商检查系统。

**⚠ 注意**

我们建议您使用Kia汽车公司批准的密封胶。

更换新轮胎时，应除去轮胎压力传感器和车轮上的密封胶。

每个车轮都在气门杆后的轮胎内侧配备了一个轮胎压力传感器。您必须使用TPMS规定车轮。一定要请Kia授权经销商检修轮胎。

如果用备胎更换低压轮胎后以大于25km/h的车速驾驶车辆约10分钟，会出现下列任一情况：

- 因为备胎上没有装配TPMS传感器，TPMS故障警告灯闪烁约1分钟后持续亮。(更换的轮胎没有在车辆内配备传感器)
- 因为备胎上没有装配TPMS传感器，驾驶期间TPMS故障警告灯持续亮。(更换的轮胎没有在车辆内配备传感器)

您不能通过简单地观察来识别充气压力低的轮胎。一定要使用优质轮胎充气压力表测量轮胎的充气压力。请注意，轮胎热态时(经历过行驶)的轮胎充气压力测量值比轮胎冷态时(车辆停放时间至少3小时，这3小时中行驶距离不超过1英里(1.6km))的轮胎充气压力测量值高。

测量充气压力前使轮胎冷却下来。按规定轮胎充气压力进行充气前一定要确定轮胎处于冷态。

冷态轮胎指车辆已停放3小时，这3小时中行驶距离不超过1英里(1.6km)。

### 注意

如果车辆配备轮胎压力监测系统，建议您使用Kia批准的密封胶。液态密封胶会损坏轮胎压力传感器。

### 警告 - TPMS

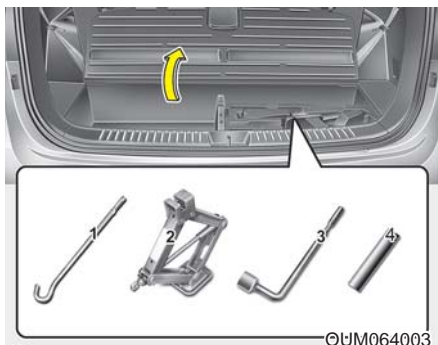
- TPMS不能向您提供由钉子或路面碎片等外部因素导致的严重轮胎损坏和突发轮胎损坏警告。
- 如果您感觉车辆不稳定，立即将脚从加速踏板上移开，稍微施力逐渐踩下制动踏板，将车辆慢慢移动到脱离公路的安全地方。

**⚠ 警告 - 保护TPMS**

窜改、改装或停用轮胎压力监测系统(TPMS)部件可能干扰系统向驾驶员警告轮胎压力低状态和/或TPMS故障的能力。窜改、改装或停用轮胎压力监测系统(TPMS)部件可能导致这些车辆部件丧失保修权。

### 爆胎(配备备胎)

#### 千斤顶和工具



千斤顶、千斤顶手柄和车轮螺母扳手储存在行李舱内。

提起行李舱盖，可拿到这些工具。

- (1) 千斤顶手柄
- (2) 千斤顶
- (3) 车轮螺母扳手
- (4) 套筒

#### 千斤顶使用说明

千斤顶只供紧急换胎时使用。  
为了防止千斤顶在车辆行驶中发出“咔嗒”声，要正确储存千斤顶。  
遵守千斤顶使用说明，降低人身伤害可能性。

#### ⚠ 警告 - 换胎

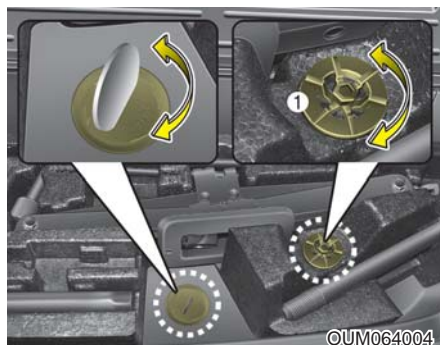
- 禁止在高速公路或公共道路的行车道上进行车辆维修。
- 更换轮胎前应完全离开车道并将车辆停靠在路肩上。应在平坦坚硬的地面上使用千斤顶。如果您在路边找不到平坦坚硬的地方，请联系拖车服务公司来帮忙。

(继续)

(继续)

- 确认车辆上的正确前后千斤顶顶起位置；不要把千斤顶支撑在车辆保险杠或其它部位。
- 如果不小心，车辆很可能从千斤顶上滑落，导致严重伤害甚至死亡。
- 禁止进入由千斤顶支撑的车辆底部。
- 用千斤顶顶起车辆期间，禁止启动或运转发动机。
- 用千斤顶顶起车辆期间，禁止车内乘坐人员。
- 确定儿童位于安全地方，远离公路和将要用千斤顶顶起的车辆。

## 拆卸和储存备胎



备胎储存在车底，货物区正下方。  
要拆卸备胎，执行下列操作：

1. 打开后备箱门。
2. 找到备胎固定螺栓盖并拆卸盖。  
如有必要，只在拆卸固定夹(1)后分离工具箱。



3. 连接套筒和轮毂螺母扳手。
4. 使用轮毂螺母扳手充分拧松螺栓，以放低备胎。  
逆时针转动扳手，直到备胎到达地面上。



5. 备胎到达地面后，继续逆时针转动扳手，朝外拉备胎。禁止过度转动扳手，否则会损坏备胎托架。
6. 从备胎中心拆卸挡块(1)。



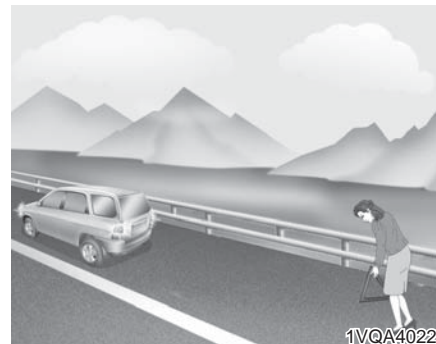
要储存备胎，执行下列操作：

1. 将备胎放到地面上，使气门杆朝上。
2. 将车轮置于车底，通过车轮中心安装挡块(1)。
3. 顺时针转动扳手直到听到咔嚓声。

### **⚠ 警告**

确定备胎挡块正确对正备胎中心，以免备胎发出“嘎嘎”声。否则备胎会从托架上掉落并导致发生事故。

## 轮胎的更换



1. 把车辆停在平坦地面上，牢固啮合驻车制动器。
2. 变速杆换档至“P”档。
3. 打开危险警告灯。





1VQA4023

4. 从车上取出车轮螺母扳手、千斤顶、千斤顶手柄及备胎。
5. 在用千斤顶支起的车轮对角线位置处车轮的前后垫木块。

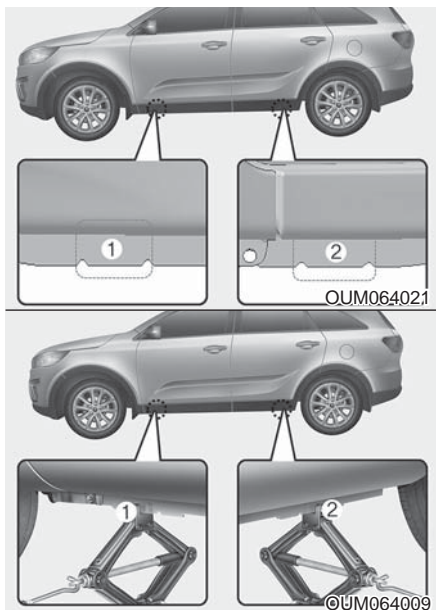
**⚠ 警告 - 更换轮胎**

- 为了避免换胎期间车辆移动，一定要充分啮合驻车制动器，并用楔木固定要更换车轮的斜对面车轮。
- 建议在车辆的车轮处垫三角垫木并禁止人员乘坐在用千斤顶顶起的车辆上。



OUM068008

6. 逆时针方向转动每个车轮螺母1圈来松动车轮螺母，但在轮胎离地之前不要拧下螺母。



7. 把千斤顶支撑在最接近需更换轮胎的前(1)顶起部位或后(2)顶起部位。把千斤顶放在车架下的指定位置。顶起部位是焊接到车架上、通过两个凸舌和一个隆起点来指引千斤顶的平板。

### ⚠ 警告 - 千斤顶顶起部位

为了降低伤害可能性，只允许使用车辆上提供的千斤顶，并选择正确的顶起位置，切勿在车辆的其它部位上执行千斤顶支撑作业。



8. 把千斤顶手柄插入到千斤顶操纵环上，并顺时针旋转，举升车辆直到轮胎刚好离地。此时离地间隙约为30mm(1.2in.)。在拧下车轮螺母前，确认车辆处于静止状态，并且没有滑动或移动的危险。

9. 拧松车轮螺母，然后用手拧下。往外滑动车轮使轮胎脱离双头螺栓，并将其平放，以免滚动。要把备胎放到轮毂上，拿起备胎，对正螺栓孔与双头螺栓，推动备胎到双头螺栓上。
- 如果此项操作太困难，轻轻将备胎叩入，并使备胎的上孔与上部双头螺栓对齐。然后来回轻摆轮胎，直到轮胎能滑进到其它双头螺栓上为止。

 **警告**

车轮可能有尖锐边缘。因此应小心操作，以免受到严重伤害。安装车轮前，确认轮毂或车轮上没有任何物体(如泥土、焦油、砾石等)，这些物体会妨碍车轮固定装配到轮毂上。

如果有这些物体，请清理干净。如果车轮和轮毂之间的装配表面无法良好接触，可能会使车轮螺母松动并导致掉轮。掉轮可能导致车辆失控，这会造成严重伤害甚至死亡。

10. 安装车轮，并保持在双头螺栓上，然后把车轮螺母对正双头螺栓并用手拧紧。轻轻摇动轮胎确认轮胎完全固定，然后用手再次尽可能拧紧螺母。
11. 用千斤顶扳手逆时针转动千斤顶操纵环，将车辆放低到地面上。



然后按图示放置车轮螺母扳手并拧紧车轮螺母。确定扳手套筒完全套在螺母上。禁止站在扳手手柄上或在扳手手柄上使用延长管。按照顺序拧紧每个螺母，直到它们全部被拧紧为止。再次检查每个螺母的紧固情况。车轮换位后，请Kia授权经销商检查系统。

### 车轮螺母拧紧扭矩：

钢制车轮及铝合金车轮：

9~11kg·m(65~79lb·ft)

如果有轮胎充气压力表，拧下气门盖并检查轮胎充气压力。如果轮胎充气压力比规定压力低，减速行驶到最近维修站将轮胎充气至规定压力。如果轮胎充气压力过高，应调整到规定压力。检查或调整轮胎充气压力后必须重新安装气门盖。如果不安装气门盖，可能导致轮胎漏气。如果丢失气门盖，尽快购买新气门盖并安装。

更换轮胎后，将爆胎紧固在适当位置并将千斤顶和工具放回它们的位置并正确储存位置。

### ⚠ 注意

车辆的车轮螺母和双头螺栓有公制螺纹。必须把拆卸车轮时拧下的螺母重新安装回去。如果要更换，应使用有公制螺纹和相同倒角配置的螺母。如果在公制双头螺栓上安装非公制螺纹的螺母，则不能正确地把车轮紧固在轮毂上，并且会损坏双头螺栓，导致需要更换双头螺栓的结果，反之亦然。

注意大多数车轮螺母没有公制螺纹。安装从零件市场购买的车轮螺母或车轮前一定要认真检查螺纹类型。

如有疑问，请咨询Kia授权经销商。

**⚠ 警告 - 车轮双头螺栓**

如果双头螺栓损坏，可能失去固定车轮的能力，导致车轮脱出，引发碰撞事故，造成严重人身伤害。

避免千斤顶、千斤顶手柄、车轮螺母扳手及备胎在车辆行驶中发出“咔嗒”噪音，应正确存放它们。

**⚠ 警告 - 备胎压力不足**

安装备胎后尽快检查充气压力。如有必要，调整至规定压力。参考第7章的“轮胎和车轮”。

**小型备胎的使用重要事项**

您车辆配备了小型备胎。小型备胎占用的空间比常规尺寸的轮胎小。该轮胎比通用轮胎小，只能作临时使用。

**⚠ 注意**

- 使用小型备胎时要小心驾驶车辆。有机会即用规定规格轮胎和车轮更换小型备胎。
- 本车辆操纵不支持同时使用超过一个的小型备胎。

**⚠ 警告**

小型备胎只能做应急使用，安装小型备胎时车速不能超过80km/h(50mph)。应尽快维修或更换原装轮胎以免备胎故障导致人员受伤甚至死亡。

小型备胎应充入4.28kgf/cm<sup>2</sup>的充气压力。

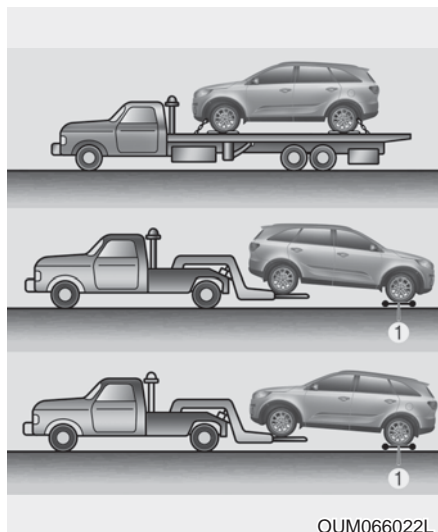
**\* 参考**

安装备胎后检查充气压力，按需要调整至规定压力。

使用小型备胎时请遵守下列预防措施:

- 在任何环境下车速都不要超过80km/h(50mph); 较高的车速会损坏轮胎。
- 确保充分缓慢驾驶车辆以避免所有危险。危险路况如洼地或碎片等会严重损坏小型备胎。
- 在使用小型备胎的情况下持续驾驶车辆会导致轮胎故障、车辆失控, 还可能发生人身伤害。
- 不要超过小型备胎侧壁上显示的车辆最大负载额定值或承载量。
- 避免驾车驶过障碍物。小型备胎的轮胎直径比通用轮胎的直径小, 从而使离地间隙减小了约2.5cm( 1inch), 这可能导致车辆损坏。
- 不要在自动洗车间清洗配备小型备胎的车辆。
- 不要在小型备胎上使用轮胎防滑链。因为小型备胎的尺寸较小, 不能适当装配轮胎防滑链。这会导致车辆损坏并导致防滑链掉落。
- 如果必须在雪地或冰地上驾驶车辆, 则不要在前桥上安装小型备胎。
- 不要在其它车辆上使用本车辆的小型备胎, 因为该备胎是专为您的车辆设计的。
- 小型备胎的胎面寿命比普通轮胎短。定期检查您的小型备胎, 并用相同尺寸和设计的小型备胎来更换磨损的小型备胎, 把更换用小型备胎安装在相同的车轮上。
- 小型备胎不得用于其它车轮上, 而且不能在小型备胎车轮上使用标准轮胎、防滑轮胎、车轮护盖或装饰环。这样可能损坏这些部件或其它车辆部件。
- 切勿一次使用多于一个的临时备胎。
- 安装临时备胎期间不要拖吊挂车。

## 拖吊 拖吊服务



需要紧急拖吊时，我们建议您将此项工作交由Kia授权经销商或商业拖吊卡车服务公司来进行。一定要使用正确的举升和拖吊程序，以免损坏车辆。推荐您使用车轮台车(1)或平板车。

配备AWD的车辆，必须在使用车轮升降器或车轮台车或平板车使全部车轮离地的状态下拖吊您的车辆。

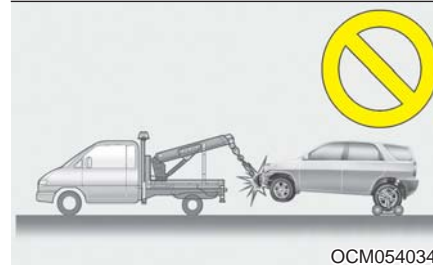
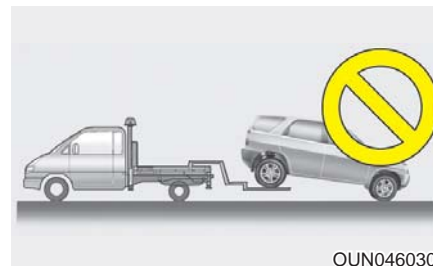
### ⚠ 注意

禁止在车轮着地的状态下拖吊AWD车辆。否则会严重损坏变速器或AWD系统。

配备FWD的车辆，可在后轮着地(没有台车)和前轮离地的状态下拖动车辆。

如果某个承载车轮或悬架部件损坏或在前轮着地的情况下拖吊车辆，应在前轮下使用拖吊台车。

使用商业拖车拖吊而不使用车轮台车时，应举升车辆前部而不是后部。



### ⚠ 注意

- 不要在前轮着地的情况下朝后拖吊车辆，否则可能损坏车辆。
- 不要用吊链式设备来拖吊车辆。使用车轮升降器或平板车进行拖吊。

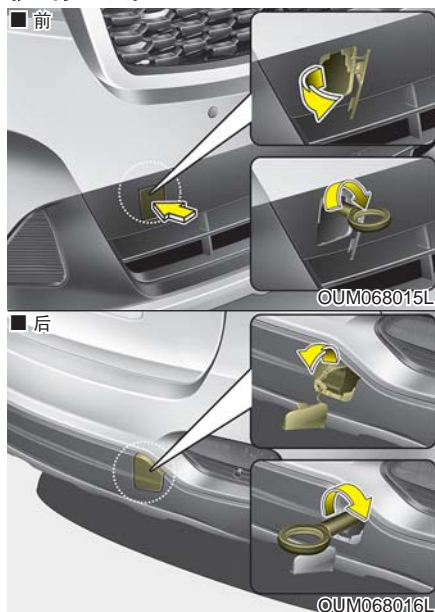
在没有车轮台车的情况下紧急拖车时:

1. 将发动机起动/停止按钮置于ACC位置。
2. 将变速器的变速杆置于"N(空档)"档。
3. 释放驻车制动器。

### ⚠ 注意

如果没有把变速器的变速杆置于"N(空档)"档, 可能导致变速器内部损坏。

### 可拆卸式牵引挂钩 (如有配备)

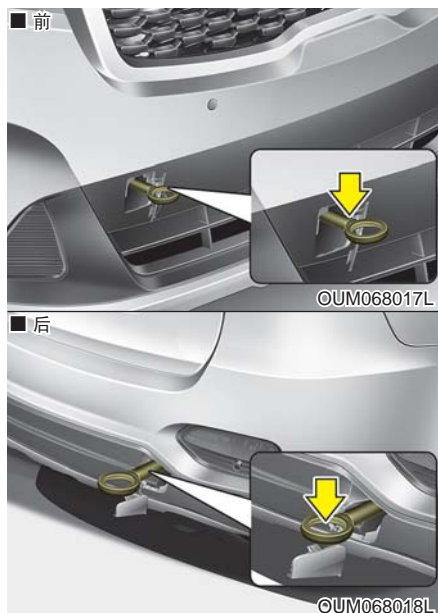


1. 打开后备箱门, 从工具箱中拿出牵引挂钩。
2. 按下保险杠上的盖下部, 并拆卸孔盖。

3. 把牵引挂钩顺时针旋入到孔中, 直到牵引挂钩完全固定不动为止。
4. 使用后, 拆卸牵引挂钩, 并安装孔盖。



## 紧急拖车



如果必须拖吊，我们建议您将此项工作交由Kia授权经销商或商业拖车服务公司来进行。

如果在紧急情况中没有适用的拖吊装置，可以暂时将钢索或链子固定到车辆前部(或后部)下方的紧急牵引挂钩上进行拖车。拖车时保持高度警惕，驾驶人员需在被拖车辆驾驶座上操纵方向盘和制动器。

这种拖车方式只能在硬面公路上进行，要求距离短、速度低，且车轮、车桥、传动系、方向盘和制动器都必须处于良好状态。

- 当车轮陷在泥浆、沙石中或其它车辆不能依靠自身动力驶出的状态时，不要企图利用牵引挂钩拖车。
- 避免被拖车辆比执行拖车作业的车辆重。
- 两辆车中的驾驶员应频繁互通信息。

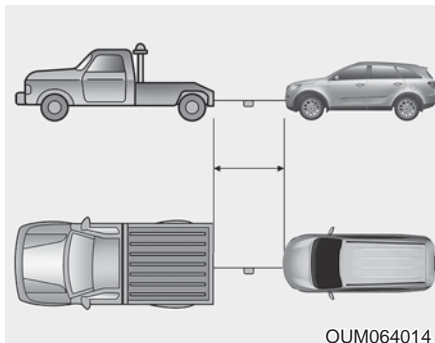
### ⚠ 注意

- 在牵引挂钩上连接牵引带。
- 如果使用牵引挂钩以外的车辆部分进行拖车，会损坏车身。
- 拖车仅能使用规定的钢索或链子，把规定的钢索或链子紧固在牵引挂钩上。
- 执行紧急拖车作业前，检查并确定牵引挂钩没有断裂或损坏。
- 把拖车用钢索或铁链紧固在牵引挂钩上。
- 不要猛拉牵引挂钩。应施加稳定且均匀的力量。
- 为了避免损坏牵引挂钩，不要从侧面或垂直角度拉车辆。一定要向前直拉。

## ⚠ 警告

拖车时保持高度警惕。

- 避免突然起步或使用不稳定驾驶方式，因为这会在紧急牵引挂钩、拖车钢索或链子上施加过多的应力。可能造成紧急牵引挂钩、拖车钢索或链子断裂，导致严重人身伤害及车辆损坏。
- 如果不能移动操纵失灵的车辆，不要强行继续拖车。请向Kia授权经销商或商业拖车服务公司寻求帮助。
- 拖车时请尽量直线前进。
- 在拖车过程中其他人员应远离车辆。



- 牵引带长度应小于5m(16英尺)。在牵引带中间系上白布或红布(宽度约30cm(12英寸))，以便识别。
- 小心驾驶，避免牵引带在拖车过程中松弛。

## 紧急拖车注意事项

- 将发动机启动/停止按钮置于"ACC"位置，使方向盘处于开锁状态。
- 将变速器的变速杆置于"N档(空档)"。
- 释放驻车制动器。
- 如果要踩下制动踏板，应施加比平常更大的力，因为制动器性能已降低。
- 由于动力转向系统不工作，所以需要更大的转向操纵力。
- 如果在长下坡行驶，制动器可能过热导致制动性能降低。因此应经常停车冷却制动器。

### ⚠ 注意 - 自动变速器

- 如果拖吊车辆时所有四个车轮都着地，只能从车辆的正面拖车。确定变速器在空档位置。一定要把发动机起动/停止按钮置于ACC位置，确保方向盘处于未锁定状态。驾驶人员必须在被拖吊车辆内操作方向盘和制动器。
- 为了防止严重损坏自动变速器，拖车时车速不能超过15km/h(10mph)，并且拖车距离应在1.5km(1英里)内。
- 拖车前，检查车底的自动变速器油泄漏情况。如果自动变速器油泄漏，必须使用平板车设备或拖吊台车。

### 紧急物品(如有配备)

在车辆中配备某些紧急物品，可以在您遇到紧急情况时帮助您解决问题。

### 灭火器

如果发生小火灾而且您知道灭火器的使用方法，请小心采取下列步骤：

1. 拉出灭火器顶部的销，不要突然按压手柄。
2. 把喷嘴瞄准起火点。
3. 站在距离火花约2.5m(8ft)远的地方挤压手柄，释放灭火剂。如果松开手柄，灭火器会停止工作。
4. 把喷嘴朝向火苗来回扫射。火苗熄灭后，仔细观察一下，因为它可能会重燃。

### 急救箱

急救箱中有剪刀、绷带和胶布等物品，能在第一时间对伤员进行急救。

### 三角形反射板

在发生紧急情况，如车辆由于故障而停在路边时，把三角形反射板放在路边，警告接近的车辆。

### 轮胎压力表(如有配备)

轮胎在日复一日的使用中通常会流失一些气压。您可能必须定期充入若干压力，通常这种现象不表示轮胎漏气，只说明轮胎正常磨损。一定要在轮胎冷却时检查轮胎压力，因为轮胎压力会随着温度的上升而增加。

执行下列程序，检查轮胎压力：

1. 拧下轮胎轮辋上的气门盖。
2. 将轮胎压力表按到轮胎气门上，并按住。在开始时可能会逸出一些空气，如果您没有紧按轮胎压力表，则会逸出更多空气。
3. 施加牢固、无泄漏的按压，启动轮胎压力表。
4. 读取轮胎压力表上的轮胎压力读数，判定轮胎压力是否过高或过低。
5. 按规定压力标准调整轮胎压力。参考第7章的“轮胎和车轮”部分。
6. 重新安装气门盖。

# 保养

发动机室.....	7-4	制动油.....	7-32
保养服务.....	7-6	• 检查制动油量.....	7-32
• 车主的责任.....	7-6	挡风玻璃清洗液.....	7-33
• 车主保养预防措施.....	7-6	• 挡风玻璃清洗液量检查.....	7-33
• 发动机室预防措施(柴油机).....	7-7	驻车制动器.....	7-34
车主保养.....	7-9	• 驻车制动器检查.....	7-34
• 车主保养程序.....	7-9	燃油滤清器(柴油机).....	7-35
日常保养服务.....	7-11	• 从燃油滤清器排出水.....	7-35
• 日常保养预防措施.....	7-11	• 燃油滤清器滤芯更换.....	7-35
• 日常保养时间表.....	7-12	空气滤清器.....	7-36
• 恶劣行驶条件下的保养时间表.....	7-17	• 空气滤清器更换.....	7-36
周期保养项目的说明.....	7-20	空调空气滤清器.....	7-38
发动机机油(汽油).....	7-25	• 空调空气滤清器检查.....	7-38
• 发动机机油量检查.....	7-25	雨刮器刮片.....	7-40
• 更换发动机机油和机油滤清器.....	7-26	• 雨刮器刮片检查.....	7-40
发动机机油(柴油).....	7-27	• 雨刮器刮片更换.....	7-40
• 发动机机油量检查.....	7-27	蓄电池.....	7-44
• 更换发动机机油和机油滤清器.....	7-28	• 最佳蓄电池保养方法.....	7-44
发动机冷却水.....	7-29	• 蓄电池容量标签.....	7-46
• 冷却水量检查.....	7-29	• 蓄电池充电.....	7-46
• 更换冷却水.....	7-31	• 需要重新设置的部件.....	7-47

轮胎和车轮.....	7-48	• 前转向信号灯灯泡更换.....	7-86
• 轮胎保护.....	7-48	• 示宽灯/日间行车灯(LED类型)更换.....	7-86
• 推荐的冷态下充气压力.....	7-48	• 侧面转向灯(LED类型)灯泡更换.....	7-87
• 检查轮胎充气压力.....	7-49	• 侧面转向灯(灯泡类型)灯泡更换.....	7-87
• 轮胎换位.....	7-50	• 前雾灯灯泡更换.....	7-88
• 车轮定位与轮胎平衡.....	7-51	• 制动灯和尾灯(灯泡类型)灯泡更换.....	7-88
• 轮胎更换.....	7-52	• 后转向信号灯(灯泡类型)灯泡更换.....	7-89
• 车轮的更换.....	7-53	• 尾灯(内侧)(灯泡类型)灯泡更换.....	7-91
• 轮胎牵引力.....	7-54	• 倒车灯(灯泡类型)灯泡更换.....	7-92
• 轮胎保养.....	7-54	• 制动灯和尾灯(LED类型)灯泡更换.....	7-92
• 轮胎侧壁标签.....	7-54	• 后雾灯灯泡更换.....	7-93
• 低高宽比轮胎.....	7-58	• 高位制动灯灯泡更换.....	7-93
保险丝.....	7-60	• 牌照灯灯泡更换.....	7-93
• 室内保险丝更换.....	7-62	• 车门踏步灯灯泡更换.....	7-94
• 发动机室保险丝盒内保险丝更换.....	7-63	• 阅读灯(灯泡类型)灯泡更换.....	7-94
• 保险丝/继电器盒说明.....	7-66	• 阅读灯(LED类型)灯泡更换.....	7-95
灯泡.....	7-79	• 室内灯灯泡更换.....	7-95
• 灯泡位置(前).....	7-81	• 私人灯(LED类型)灯泡更换.....	7-96
• 灯泡位置(后).....	7-82	• 手套箱灯更换.....	7-96
• 灯泡位置(侧面).....	7-83	• 货舱灯灯泡更换.....	7-97
• 大灯(近光)灯泡更换.....	7-83	• 化妆镜灯灯泡更换.....	7-98
• 大灯(远光)灯泡更换.....	7-84		

外观保养.....	7-99
• 外饰的保养 .....	7-99
• 内饰的保养 .....	7-105
废气排放控制系统.....	7-108
• 1.曲轴箱排放控制系统 .....	7-108
• 2.蒸发气体排放控制系统 .....	7-108
• 3.废气排放控制系统 .....	7-109
• 稀燃氮氧化物捕集器(LNT).....	7-111

## 发动机室

■ 汽油发动机(Theta II 2.4L) - GDI



1. 发动机冷却水副水箱
2. 发动机机油加油口盖
3. 制动油储油罐
4. 空气滤清器
5. 保险丝盒
6. 负极蓄电池端子
7. 正极蓄电池端子
8. 散热器盖
9. 发动机机油油尺
10. 挡风玻璃清洗液储液箱

※ 车辆内的实际发动机室形状可能与图示不同。

OUM076100L



■ 柴油发动机(R2.0)



1. 发动机冷却水副水箱
2. 发动机机油加油口盖
3. 制动油储油罐
4. 空气滤清器
5. 保险丝盒
6. 负极蓄电池端子
7. 正极蓄电池端子
8. 散热器盖
9. 发动机机油油尺
10. 挡风玻璃清洗液储液箱
11. 燃油滤清器(如有配备)

※ 车辆内的实际发动机室形状可能与图示不同。

OUM076201L

### 保养服务

执行任何保养或检查程序时都要非常小心，以免损伤车辆或导致自己受到伤害。

不适当、不完全或不充分的维修可能造成车辆功能上的故障，从而导致车辆损坏、发生意外事故或造成人员伤害。

### 车主的责任

#### \* 参考

保养服务和记录的保存是车主的责任。

通常请Kia授权经销商检修您的车辆。

车主应保存保养记录，保养记录证明车主依照接下来几页的日常保养时间表进行了正确的保养。

可利用此记录连同维修与保养申请书向Kia汽车公司申请保修服务。

详细的保修信息参考保修与保养手册。

进行车辆保修时，由保养不正确或缺乏所需要保养导致的维修和调整请求不在保修范围内。

### 车主保养预防措施

不正确或不完整的维修可导致很多故障。本章只对容易进行保养的项目提供说明。

#### \* 参考

保修期内车主的不正确保养会影响保修内容，详细信息请查看提车时拿到的保修与保养手册。如果不确定维护或保养程序，请Kia授权经销商对系统进行检修。

**⚠ 警告 - 保养作业**

- 进行车辆保养作业是有危险性的，在进行某些保养程序时可能会受到严重伤害。如果对作业缺乏充足的知识与经验或没有合适的工具和设备，应请Kia授权经销商维护系统。

(继续)

(继续)

- 发动机运转时在发动机罩下方作业是非常危险的，尤其佩戴珠宝首饰或穿着宽松衣服时更危险。这些物品可能被卷入转动部件而造成伤害。因此，如果执行发动机罩下方作业期间必须运转发动机，应确定在靠近发动机或冷却风扇前取下所有珠宝首饰(特别是戒指、手镯、手表和项链)与所有领带、围巾及其它类似的宽松衣物。

**发动机室预防措施(柴油机)**

- 压电式喷油嘴以高电位(最大200V)工作。因此，如果不注意可能会发生下列意外事故。
  - 直接接触喷油嘴或喷油嘴导线会导致发生电击或伤害您的肌肉或神经系统。
  - 来自操作喷油嘴的电磁波会导致人工心脏起搏器故障。
- 在发动机运转期间检查发动机室时，遵守下面提供的安全提示：
  - 发动机运转期间禁止触摸喷油嘴、喷油嘴导线和发动机电脑。
  - 发动机运转期间禁止拆卸喷油嘴连接器。
  - 发动机起动或运转期间禁止使用起搏器的人群接近发动机。

## ⚠ 警告 - 柴油发动机

在发动机运转或关闭发动机30秒内，禁止执行燃油喷射系统作业。高压泵、共轨、喷油嘴和高压管受高压支配，即使停止发动机后也是如此。燃油泄漏可产生燃油喷射，如果接触人体，可导致严重伤害。发动机运转时，使用起搏器的人不应该靠近ECU或线束30cm范围内，因为在电控发动机控制系统内的高电流产生相当大的磁场。

## ⚠ 注意

- 禁止放置重物或用力按压发动机罩顶部(如有配备)或燃油相关部件。
- 当您检查燃油系统(燃油管路和燃油喷射装置)时，请咨询Kia授权经销商。
- 禁止在拆卸发动机盖(如有配备)情况下长时间驾驶车辆。
- 检查发动机室时，请远离火源。燃油、挡风玻璃清洗液等是易燃物质，会引发火灾。
- 接触蓄电池、高压导线和电气导线前，您必须拆卸蓄电池“-”端子。否则电流会导致您受到电击。

(继续)

(继续)

- 使用一字型(-)螺丝刀拆卸内部装饰板盖时，注意不要损坏盖。
- 更换或清洁灯泡时应注意避免火灾或触电。

## 车主保养

以下列表是应按所示频率执行的车辆检查和检验，以确保车辆操作安全可靠。

如有疑问请咨询Kia授权经销商。

这些车主保养检查通常不在车辆保修范围内，您应支付使用的工时、部件和润滑油费用。

## 车主保养程序

### 停车加油时：

- 检查发动机机油油位。
- 检查副水箱内的冷却水量。
- 检查挡风玻璃清洗液液量。
- 检查轮胎充气压力是否不足或过低。

### 警告

在发动机处于热态时检查发动机冷却水位要小心，滚烫冷却水和蒸气会在压力作用下喷出，导致人员烫伤或其它严重伤害。

### 车辆行驶时：

- 注意车辆排气的噪音或排气味道是否有变化。
- 检查方向盘是否振动。并注意转向力是否增加、方向盘是否松动及方向盘直前位置是否有变化。
- 注意车辆行驶在畅通平坦路面上时，是否经常有轻微转向或“跑偏”现象。
- 停车时倾听并检查是否有异常声音、跑偏、制动踏板行程增加或制动踏板“踩踏困难”等现象。
- 如果变速器工作中出现打滑或工作状态有变化，应检查变速器油量。
- 检查自动变速器“P”（驻车）功能。
- 检查驻车制动器。
- 检查车辆下方是否有漏液现象（空调系统在使用中或使用后滴水是正常现象）。

### 至少每月一次:

- 检查发动机冷却水副水箱的水位。
- 检查所有室外灯的工作状态，包括制动灯、转向信号灯和危险警告灯。
- 检查所有轮胎包括备胎的充气压力。

### 至少每年二次

#### (例如每年的春季和秋季):

- 检查散热器、加热器和空调软管是否泄漏或损坏。
- 检查挡风玻璃喷水器的喷射情况和雨刮器的操作情况。并用干净的布沾上挡风玻璃清洗液清洁雨刮器刮片。
- 检查大灯校正情况。
- 检查消音器、排气管、护罩与固定夹。
- 检查肩部/胯部安全带的磨损和功能。
- 检查轮胎是否磨损和车轮螺母是否松动。

### 至少每年一次:

- 清洁车体与车门排放孔。
- 润滑车门铰链和发动机罩铰链，并检查。
- 润滑车门与发动机罩锁和碰锁。
- 润滑车门橡胶密封条。
- 检查空调系统。
- 检查动力转向油量。
- 检查并润滑自动变速器的链杆系和控制。
- 清洁蓄电池和端子。
- 检查制动油量。

## 日常保养服务

### 日常保养预防措施

如果车辆在正常状况下行驶而无下列状况，按照日常保养时间表进行保养。如果出现下列某个状况，则按照恶劣行驶条件下的保养时间表进行保养。

- 在正常温度环境下，频繁短距离驾驶不到5英里(8Km)，或在凝固温度环境下，频繁短距离驾驶不到10英里(16Km)。
- 频繁过度发动机怠速运转或长距离低速行驶。
- 频繁在颠簸、多尘、泥泞、未铺砌、砾石或遍布盐的公路上驾驶车辆。
- 频繁在有盐粉或其它腐蚀性物质的地区或寒冷地区行驶。
- 频繁行驶在多尘地区。
- 频繁天气温度超过32°C(90°F)时，50%以上的车程行驶在交通严重堵塞的市内公路上。
- 频繁在上坡、下坡或山区道路上行驶。

- 牵引挂车或作为露营车使用或使用车顶行李架。
- 把车辆当巡逻车、出租车、商用车或拖车来使用。
- 频繁车速超过170Km/h(106mile/h)行驶。
- 频繁停-走驾驶。

如果车辆在上述情况下行驶，应比日常保养时间表更频繁地执行检查、更换或重新注入操作。表中显示的时间或距离后再恢复到规定保养周期。

## 日常保养时间表

必须执行下列保养服务以确保良好废气排放控制和性能。保留所有车辆废气排放维护收据以确保能获得正常保修。在显示英里和时间的地方，由英里和时间两者中的先到达者确定服务频率。

编号	项目	备注
*1	发动机机油和机油滤清器	每500Km(350英里)或开始长途旅行前检查发动机机油量和泄漏情况。
*2	发动机机油和机油滤清器 (柴油发动机、欧洲)	<ul style="list-style-type: none"> <li>• 如果没有推荐机油，每20,000km(13,000英里)或12个月更换发动机机油和机油滤清器。</li> <li>• 应定期检查发动机机油位，适当保养发动机机油。在机油量不足状态下工作会损坏发动机，并且这种损坏不在保修范围内。</li> <li>• 这个保养周期取决于燃油质量，它仅适用于使用合格燃油&lt;"EN590或等效品"&gt;时。如果柴油燃油规格不符合EN590，必须根据恶劣行驶条件下的保养时间表更换。</li> </ul>
*3	冷却水(发动机)	添加冷却水时，车辆只能使用去离子水或软水，禁止在出厂时添加的冷却水中混合硬水。冷却水混合物不当会导致严重故障或发动机损坏。
*4	驱动皮带(发动机)	<ul style="list-style-type: none"> <li>• 调整交流发电机、水泵和空调驱动皮带。检查，必要时修正或更换。</li> <li>• 检查驱动皮带张紧器、惰轮和交流发电机皮带轮，按需要修正或更换。</li> </ul>
*5	气门间隙	检查气门噪音和/或发动机振动是否过大，必要时调整。请Kia授权经销商检查系统。



编号	项目	备注
*6	火花塞	为了便利，在您保养其它项目时优先于此项目的保养周期更换此项目。
*7	差速器油(后)	差速器油在浸水时随时更换。
*8	分动器油(AWD)	分动器油在浸水时随时更换。
*9	燃油添加剂(汽油)	Kia汽车公司建议您使用RON(研究法辛烷值)的辛烷值为92/AKI(抗爆指数)87以上的无铅汽油。 如果车主既没有使用优质汽油，也没有定期添加燃油添加剂，会导致起动故障或发动机不能平稳运转。每5,000km(3,000英里)向燃油箱中添加一瓶添加剂。可从Kia授权经销商处获得添加剂，以及添加剂使用相关信息，禁止混合其它添加剂。
*10	燃油滤清器滤芯(柴油)	这个保养周期取决于燃油质量，它仅适用于使用合格燃油<"EN590或等效品">时。如果柴油燃油规格不符合EN590，必须更频繁地更换。如果存在重要的安全隐患如燃油流动受阻、振动、动力损失、起动困难等故障，无论保养周期如何，立即更换燃油滤清器，细节请咨询Kia授权经销商。

# 保养

保养项目	保养周期		日常保养时间表							
			月数或行驶距离，以先到达者为准							
	月数		12	24	36	48	60	72	84	96
	英里×1,000		10	20	30	40	75	90	105	120
Km×1,000		15	30	45	40	50	60	70	80	
发动机机油和 机油滤清器*1	汽油	Theta II 2.4L GDI	每5,000Km(3,000英里)或6个月更换							
发动机机油和 机油滤清器*2	柴油	R 2.0L	每10,000km(6,500英里)或12个月更换							
冷却水(发动机)*3	汽油、柴油		初次，在210,000km(140,000英里)或120个月时更换。 此后，每30,000km(20,000英里)或24个月更换							
驱动皮带(发动机)*4	汽油		-		-		-		-	
	柴油		初次，80,000km(50,000miles)或48个月检查，此后， 每20,000km(13,000miles)或12个月检查							
气门间隙*5	汽油	Theta II 2.4L GDI	-	-	-	-	-		-	-
真空软管和曲轴箱通风软管	汽油		-		-		-		-	
火花塞*6	汽油	Theta II 2.4L GDI	无铅	每150,000Km(100,000英里)更换						
自动变速器油	汽油、柴油		不需要检查，不需要维护							

I: 检查并且根据需要调整、修正、清洁或更换。

R: 更换或变换。

保养项目	保养周期	日常保养时间表								
		月数或行驶距离，以先到达者为准								
		月数	12	24	36	48	60	72	84	96
		英里×1,000	10	20	30	40	50	60	70	80
	Km×1,000	15	30	45	60	75	90	105	120	
驱动轴和防尘套	汽油、柴油	-	I	-	I	-	I	-	I	
传动轴	汽油、柴油	-	I	-	I	-	I	-	I	
差速器油(后)(AWD)*7	汽油、柴油	-	-	-	I	-	-	-	I	
分动器油(AWD)*8	汽油、柴油	-	-	-	I	-	-	-	I	
燃油添加剂(汽油)*9	汽油	每5,000km(3,000英里)或6个月添加								
燃油滤清器(汽油)	汽油	-	I	-	R	-	I	-	R	
燃油管路、软管和连接部位	汽油	-	-	-	I	-	-	-	I	
	柴油	-	I	-	I	-	I	-	I	
燃油箱空气滤清器(汽油)	汽油	I	I	R	I	I	R	I	I	
活性炭罐空气滤清器	汽油	I	I	R	I	I	R	I	I	
蒸气软管和燃油加油口盖(汽油)	汽油	-	-	-	I	-	-	-	I	
燃油加油口盖(柴油)	柴油	-	-	-	I	-	-	-	I	
燃油滤清器滤芯(柴油)*10	柴油	-	I	-	R	-	I	-	R	

I: 检查并且根据需要调整、修正、清洁或更换。

R: 更换或变换。

## 保养

保养项目	保养周期	日常保养时间表								
		月数或行驶距离，以先到达者为准								
		月数	12	24	36	48	60	72	84	96
		英里×1,000	10	20	30	40	50	60	70	80
	Km×1,000	15	30	45	60	75	90	105	120	
空气滤清器	汽油、柴油	R	R	R	R	R	R	R	R	
排气系统	汽油、柴油	-	I	-	I	-	I	-	I	
冷却系统	汽油、柴油	-	-	-	I	-	I	-	I	
空调压缩机/制冷剂	汽油、柴油	I	I	I	I	I	I	I	I	
空调空气滤清器	汽油、柴油	R	R	R	R	R	R	R	R	
制动盘和制动块	汽油、柴油	-	I	-	I	-	I	-	I	
制动管路、软管和连接部位	汽油、柴油	-	I	-	I	-	I	-	I	
制动油	汽油、柴油	I	R	I	R	I	R	I	R	
驻车制动器	汽油、柴油	-	I	-	I	-	I	-	I	
转向齿条、链杆系和防尘套	汽油、柴油	I	I	I	I	I	I	I	I	
悬架球节	汽油、柴油	I	I	I	I	I	I	I	I	
轮胎(压力&胎面磨损)	汽油、柴油	I	I	I	I	I	I	I	I	
蓄电池(12V)状态	汽油、柴油	-	I	-	I	-	I	-	I	

I: 检查并且根据需要调整、修正、清洁或更换。

R: 更换或变换。

**恶劣行驶条件下的保养时间表**

保养项目		保养操作	保养周期	行驶条件	
发动机机油和 机油滤清器	汽油	Theta II 2.4L GDI	R	每5,000Km(3,000英里)或6个月	A, B, C, D, E, F, G, H, I, J, K
	柴油	R 2.0L	R	每5,000Km(3,000英里)或6个月	
火花塞	汽油		R	根据行驶条件更频繁地更换	B, H, I, K
自动变速器油	汽油、柴油		R	每90,000km(60,000英里)	A, C, D, E, F, G, H, I, J
驱动轴和防尘套	汽油、柴油		I	根据行驶条件更频繁地检查	C, D, E, F, G, H, I, J
传动轴	汽油、柴油		I	根据行驶条件更频繁地检查	C, D, E, F, G, H, I, J
差速器油(后) (AWD)	汽油、柴油		R	每120,000Km(80,000英里)	C, E, G, H, I, J
分动器油(AWD)	汽油、柴油		R	每120,000Km(80,000英里)	C, E, G, H, I, J

保养项目		保养操作	保养周期	行驶条件
空气滤清器	汽油、柴油	R	根据行驶条件更频繁地更换	C, E
空调空气滤清器	汽油、柴油	R	根据行驶条件更频繁地更换	C, E, G
制动盘、制动块、 制动钳和转子	汽油、柴油	I	根据行驶条件更频繁地检查	C, D, E, G, H
驻车制动器	汽油、柴油	I	根据行驶条件更频繁地检查	C, D, G, H
转向齿条、链杆系 和防尘套	汽油、柴油	I	根据行驶条件更频繁地检查	C, D, E, F, G
悬架球节	汽油、柴油	I	根据行驶条件更频繁地检查	C, D, E, F, G

### 保养操作

I: 检查, 如有必要进行调整、修正、清洁或更换。R: 更换或变换。

### 恶劣行驶条件

- |   |  |
|---|--|
| <p>A : 在正常温度环境下, 频繁短距离驾驶不到8km (5英里), 或在凝固温度环境下, 频繁短距离驾驶不到16 km(10英里)。</p> <p>B : 频繁过度发动机怠速运转或长距离低速行驶。</p> <p>C : 频繁在颠簸、多尘、泥泞、未铺砌、砾石或遍布盐的公路上驾驶车辆。</p> <p>D : 频繁在有盐粉或其它腐蚀性物质的地区或寒冷地区行驶。</p> | <p>E : 频繁行驶在多尘地区。</p> <p>F : 频繁行驶在交通严重堵塞的公路上。</p> <p>G : 频繁在上坡、下坡或山区道路上行驶。</p> <p>H : 频繁牵引挂车或在车顶行李架上装载露营装置。</p> <p>I : 把车辆当巡逻车、出租车、商用车或拖车来使用。</p> <p>J : 频繁车速超过170km/h(106mile/h)行驶。</p> <p>K : 频繁停-走驾驶。</p> |
|---|--|

### 周期保养项目的说明

#### 发动机机油和机油滤清器

按照保养时间表中的定期保养间隔更换发动机机油与机油滤清器。如果在恶劣行驶条件下驾驶车辆，需更频繁地更换发动机机油和机油滤清器。

#### 驱动皮带

检查所有驱动皮带是否有切割、裂缝、过度磨损或机油饱和，必要时请更换。为了保持皮带的张力，应定期检查驱动皮带，必要时调整张力。

#### 注意

**检查驱动皮带时，请将发动机启动/停止按钮置于OFF或ACC位置。**

#### 燃油滤清器(柴油机)

如果燃油滤清器阻塞，会限制行驶速度，损害排气系统，并导致启动困难等多种不良情况。如果过多的外来杂质堆积在燃油箱内，应更频繁地更换燃油滤清器。安装新燃油滤清器后，运转发动机几分钟，检查各连接部位是否漏油。请Kia授权经销商更换燃油滤清器。

#### 燃油滤清器(汽油)

Kia汽油汽车配备了与燃油箱集成一体的终身使用燃油滤清器。不需要定期保养或更换，但取决于燃油质量。如果存在重要的安全隐患如燃油流动受阻、振动、动力损失、启动困难等故障，需要检查或更换燃油滤清器。请Kia授权经销商检查或更换燃油滤清器。

#### 燃油管路、燃油软管及连接部位

检查燃油管路、燃油软管及连接部位是否漏油或损坏。请Kia授权经销商更换燃油管路、燃油软管及连接部位。



**⚠ 警告 - 仅柴油机**

在发动机运转或关闭发动机30秒内，禁止执行燃油喷射系统作业。高压泵、共轨、喷油嘴和高压管受高压支配，即使停止发动机后也是如此。燃油泄漏可产生燃油喷射，如果接触人体，可导致严重伤害。发动机运转时，使用起搏器的人不应该靠近ECU或线束30cm范围内，因为在共轨系统内的高电流产生相当大的磁场。

**蒸汽软管和燃油加油口盖**

按照保养时间表的规定间隔检查蒸汽软管与燃油加油口盖。要正确更换新蒸汽软管或燃油加油口盖。

**真空曲轴箱通风软管(如有配备)**

检查通风软管表面是否有热损坏和/或机械性损坏。橡胶硬且脆、裂缝、撕裂、切痕、磨蚀及过度膨胀等指示变质的迹象。注意切勿让该软管表面接近排气歧管等高热源。

检查软管路线，确定软管没有与热源、尖缘或移动部件等可能导致热损坏或机械磨损的部件相接触。检查所有的软管连接处如夹子、连接器等，确定安装紧固，没有泄漏现象。如果发现变质或损坏现象，应立即更换软管。

### 空气滤清器

请Kia授权经销商更换空气滤清器。

### 火花塞(汽油发动机)

确定安装正确热值的新火花塞。

#### 警告

**发动机过热时禁止分离或检查火花塞，否则会烫伤您。**

### 气门间隙(汽油发动机)

检查气门噪音和/或发动机振动是否过大，必要时调整。请Kia授权经销商检修系统。

### 冷却系统

检查冷却系统的部件如散热器、冷却水副水箱、软管及连接部位是否泄漏或损坏。更换损坏的部件。

### 冷却水

按照保养时间表中的定期保养间隔更换冷却水。

### 自动变速器油

在正常使用条件下不需要检查自动变速器油。

请Kia授权经销商根据保养时间表更换自动变速器油。

## \* 参考

自动变速器油的颜色基本为红色。车辆行驶一段时间后，自动变速器油颜色变暗。这是正常现象，您不要把颜色的改变做为更换自动变速器油的依据。

### 注意

如果使用非规定规格自动变速器油，会导致自动变速器故障和失效。

因此，仅能使用规定规格自动变速器油。(参考第8章的“推荐润滑油和容量”。)

## 制动软管和管路

直观检查是否正确安装，是否有磨损、破裂、变质及泄漏现象。立即更换变质或损坏的部件。

## 制动油(如有配备)

检查制动油储油罐中制动油的油量。油量应在储油罐侧面“MIN”和“MAX”标记之间。只能使用符合DOT3或DOT4规格的液压制动油。

## 驻车制动器

检查驻车制动系统，包括驻车制动杆(或驻车制动踏板)和拉线。

## 制动盘、制动块、制动钳和转子

检查制动块是否过度磨损，制动盘是否移位和磨损以及制动钳是否漏油。

有关检查制动块或制动摩擦片磨损极限的更详细信息，请参考Kia网站。

(<http://www.Kia-hotline.com>)

## 悬架装配螺栓

检查悬架连接部位是否松动或损坏，按规定扭矩重新拧紧。

### 转向器、链杆系与防尘套/下臂球节

在停车及停止发动机状态，检查方向盘的自由间隙是否过大。

检查链杆系是否弯曲或损坏。检查防尘套和球节是否变质、裂缝或损坏。更换损坏的部件。

### 动力转向泵、驱动皮带和软管

检查动力转向泵和软管是否漏油和损坏。立即更换任何漏油或损坏的部件。检查动力转向皮带(或驱动皮带)是否有切痕、裂纹、过度磨损、浸油，以及张力是否正常。如有需要，更换或调整。

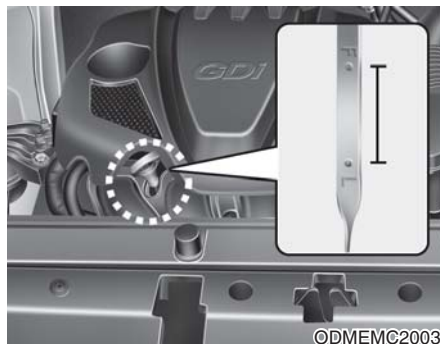
### 驱动轴和防尘套

检查驱动轴、防尘套和夹紧装置是否裂缝、变质或损坏。更换损坏部件，必要时重新添加润滑脂。

### 空调制冷剂(如有配备)

检查空调管路和连接部位是否泄漏和损坏。

## 发动机机油(汽油) 发动机机油量检查



### ⚠ 警告 - 散热器软管

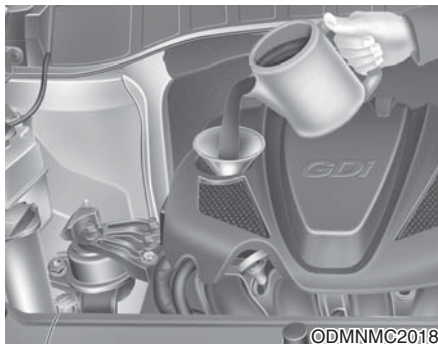
检查或添加发动机机油时小心不要碰触散热器软管，因为散热器软管很热，会烫伤您。

5. 再拉出油尺检查油量。油量应在F与L之间。

### ⚠ 注意

- 发动机机油填充不要过量，否则会损坏发动机。
- 添加或更换发动机机油时避免溅洒发动机机油。如果发动机机油滴到发动机室上，请立即擦去。
- 当您擦拭油位表时，必须使用干净的布擦拭。混有碎片时，可能会损坏发动机。

1. 一定要把车辆停在平坦地面上。
2. 起动发动机并让发动机达到正常工作温度。
3. 停止发动机并等待几分钟(约5分钟)，使机油流回油底壳。
4. 拉出油尺擦干净，然后完全插回去。



如果油量接近或在“L”位置，应补充机油直到油量到达“F”位置。不要过量。

使用漏斗以免发动机机油溅洒到发动机室。

仅能使用规定规格发动机机油。（参考第8章的“推荐润滑油和容量”。）

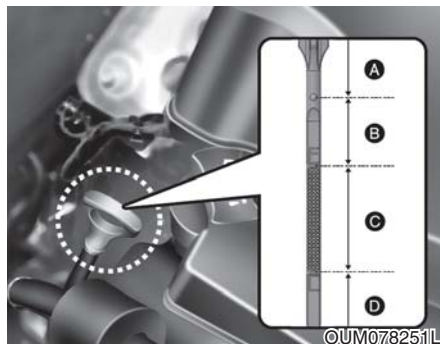
## 更换发动机机油和机油滤清器

请Kia授权经销商更换发动机机油和滤清器。

### 警告

皮肤持续长时间接触用过的发动机机油，可能导致皮肤过敏或皮肤癌。使用含有化学物质的发动机机油能导致试验动物得癌症。所以处理完用过的机油后应立即用肥皂和温水彻底洗手，保护皮肤。

## 发动机机油(柴油) 发动机机油量检查



1. 一定要把车辆停在平坦地面上。
2. 起动发动机并让发动机达到正常工作温度。
3. 停止发动机并等待几分钟(约5分钟), 使机油流回油底壳。
4. 拉出油尺擦干, 然后完全插回去。

### ⚠ 警告 - 散热器软管

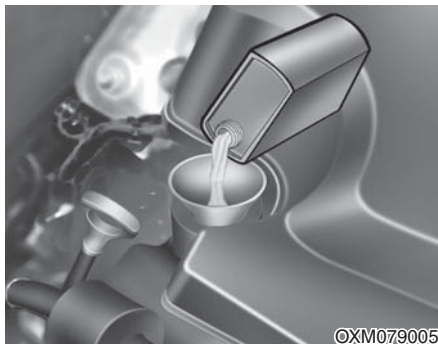
检查或添加发动机机油时小心不要碰触散热器软管, 因为散热器软管很热, 会烫伤您。

5. 再拉出油尺检查油量。油量应在F与L之间。

图示	根据发动机机油量所采取的行动
范围(A)	请咨询Kia授权经销商。
范围(B)	无需补充机油。
范围(C)	正常。 可以补充机油到不超过C-范围。
范围(D)	必须补充机油, 确保机油量在C-范围内。

### ⚠ 注意

- 添加或更换发动机机油时避免溅洒发动机机油。如果发动机机油滴到发动机室上, 请立即擦去。
- 当您擦拭油位表时, 必须使用干净的布擦拭。混有碎片时, 可能会损坏发动机。



如果油量接近或在“L”位置，应补充机油直到油量到达“F”位置。**不要过量。**

仅能使用规定规格发动机机油。(参考第8章的“推荐润滑油和容量”。)

## 更换发动机机油和机油滤清器

请Kia授权经销商更换发动机机油和滤清器。

### **⚠ 警告**

皮肤持续长时间接触用过的发动机机油，可能导致皮肤过敏或皮肤癌。使用含有化学物质的发动机机油能导致试验动物得癌症。所以处理完用过的机油后应立即用肥皂和温水彻底洗手，保护皮肤。



## 发动机冷却水

高压冷却系统副水箱已充入全年可使用的防冻冷却水，该副水箱在出厂时已填充。

每年至少在冬天临近前或行驶至较寒冷的地区前检查一次防冻液情况和冷却水量。

### ⚠ 注意

- 由冷却水位低导致发动机过热时，突然添加发动机冷却水可能导致发动机裂缝。为了避免损坏，缓慢少量添加发动机冷却水。
- 没有发动机冷却水时请不要驾驶车辆，否则可能导致水泵故障或发动机卡滞等。

## 冷却水量检查

### ⚠ 警告

### 拆卸散热器盖



- 千万不要在发动机工作或发动机热态时打开散热器盖。否则，可能导致冷却系统和发动机损坏，且喷出的热水或蒸汽会造成人员严重烫伤。
- 停止发动机并等待，直到冷却为止，小心拆卸散热器盖。拆卸散热器盖时，用厚布盖住散热器盖周围，缓慢逆时针转至第一个止动点，人员后退到安全位置，等待冷却系统内的压力完全释放出来。

(继续)

(继续)

当您确定所有压力都释放时，使用厚毛巾按压盖，继续逆时针转动进行拆卸。

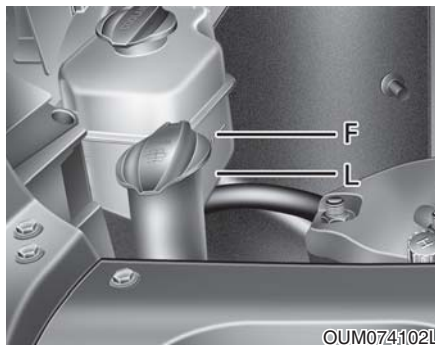
- 即使发动机不工作，也不要再在发动机和散热器热态期间拆卸散热器盖或排放塞。热冷却水和蒸气仍会在压力作用下喷出，导致严重伤害。

**警告**

■ 类型A

■ 类型B

电机(冷却风扇)由发动机冷却水温度、制冷剂压力和车速控制,有时即使在发动机不运转时也工作。在冷却风扇叶片附近作业时保持高度谨慎,避免转动的风扇叶片伤害您。随着发动机冷却水温度的下降,电机自动停止,这是正常现象。如果车辆配备GDI,电机(冷却风扇)会工作直到分离负极蓄电池导线。



检查所有冷却系统软管和加热器软管的连接部位和状态,更换膨胀或变质的软管。

应在发动机冷却状态添加冷却水到副水箱侧面的F和L标记之间。

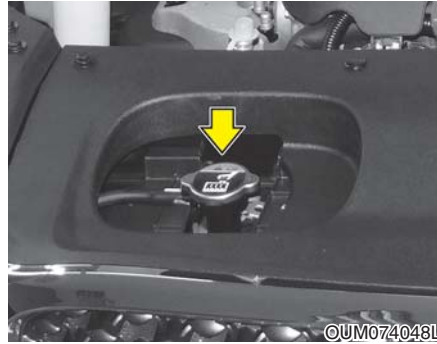
如果需要频繁添加冷却水,请Kia授权经销商检查冷却系统。

### 推荐的发动机冷却水

- 添加冷却水时,车辆只能使用去离子水或软水,禁止在出厂时添加的冷却水中混合硬水。冷却水混合物不当会导致严重故障或发动机损坏。
- 您车辆上的发动机有铝合金发动机部件,应使用乙烯-乙二醇基冷却水进行保护,防腐并防冻。
- 禁止使用含有酒精或甲醇的冷却水或将其与规定冷却水混合使用。
- 不要使用浓度超过60%或低于35%的防冻冷却水,否则将降低溶液效果。

有关其混合比例，请参阅下表。

室外温度	混合百分比(容量)	
	防冻剂	水
-15°C(5°F)	35	65
-25°C(-13°F)	40	60
-35°C(-31°F)	50	50
-45°C(-49°F)	60	40



**警告**  
散热器盖



发动机和散热器过热时禁止拆卸散热器盖，滚烫冷却水和蒸气会在压力作用下喷出，导致严重伤害。

**更换冷却水**

请Kia授权经销商更换冷却水。

**注意**

重新补充冷却水前在散热器盖周围放置厚抹布，以免溢出的冷却水流入发动机部件如交流发电机内。

**警告 - 冷却水**

- 不可将散热器冷却水或防冻剂加入挡风玻璃清洗液储液箱中。
- 把散热器冷却水喷到挡风玻璃上会严重影响视野，造成车辆失控或损坏漆面及车身装饰。

## 制动油(如有配备)

### 检查制动油量



定期检查储油罐内的油量。油量应在储油罐侧的MAX(1)与MIN(2)标记之间。

在拆下储油罐盖及添加制动油前，完全清洁储油罐盖周围，以免污物侵入污染制动油。

如果油量少，补充油量至MAX位置。油量会随着行车里程的增加而下降。这是与制动蹄片的磨损有关的正常现象。

如果油量过低，请Kia授权经销商检查系统。

仅能使用规定规格制动油。(参考第8章的“推荐润滑油和容量”部分。)

不要将不同型号的油液混合使用。

#### **⚠ 警告 - 制动油流失**

如果制动系统需要频繁补充制动油，请Kia授权经销商检查系统。

#### **⚠ 警告 - 制动油**

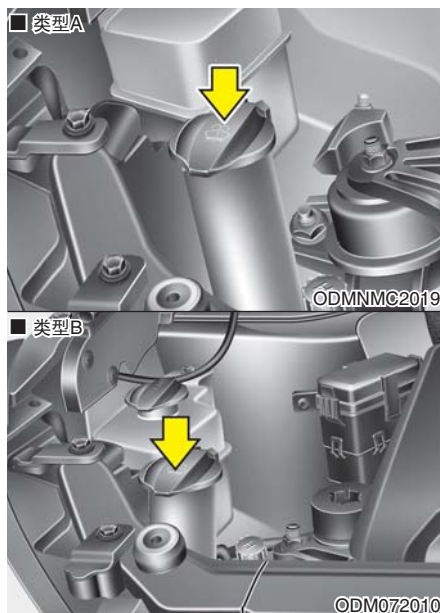
更换和添加制动油时，应小心操作。切勿使制动油/离合器油喷溅到眼中。如果制动油喷溅到眼中，立刻用大量清水冲洗，并尽快就医。

#### **⚠ 注意**

千万不要让制动油接触车身漆面，否则会损坏漆面。不要使用长期暴露于空气中的制动油，因为不能保证其质量。应适当报废。切勿添加错误品种的油。如果制动器系统中掉入少量的矿物质油如发动机机油，会损坏制动器系统部件。

## 挡风玻璃清洗液

### 挡风玻璃清洗液量检查



储液箱是半透明的，因此您能快速直观地检查清洗液量。

检查挡风玻璃清洗液储液箱中的液量，按需要进行补充。如果没有挡风玻璃清洗液，亦可使用普通水。然而在寒冷天气下一定要使用有防冻性能的挡风玻璃清洗液，以防冻结。

#### **警告 - 冷却水**

- 不可将散热器冷却水或防冻剂加入到挡风玻璃清洗液储液箱中。
- 把散热器冷却水喷到挡风玻璃上会严重影响视野，从而可能造成车辆失控或损坏漆面及车身装饰。
- 挡风玻璃清洗液包含乙醇，在一定环境下可燃。不要让火花或火苗接触挡风玻璃清洗液或挡风玻璃清洗液储液箱，否则会损坏车辆或伤害乘员。
- 挡风玻璃清洗液对人及动物而言有毒。不要误食挡风玻璃清洗液，也不要接触它。否则会导致严重伤害甚至死亡。

## 驻车制动器

### 驻车制动器检查



检查用30kg(66lb, 294N)的力踩下驻车制动踏板时行程是否在规定范围内。应仅用驻车制动器就能把车辆固定在相当陡的斜坡上。如果驻车制动器行程大于或小于规定值，请Kia授权经销商维护系统。

**行程：8~9个切口**

## 燃油滤清器(柴油机)

### 从燃油滤清器排出水

柴油发动机的燃油滤清器在从燃油中分离水和将水储存在燃油滤清器底部的程序中起着重要作用。



如果燃油滤清器中积聚水，将发动机起动/停止按钮置于ON位置时警告灯亮。此警告灯亮灯时，请将车辆送交Kia授权经销商进行排水及检查系统。

#### ⚠ 注意

如果没有在适当时候排出燃油滤清器中沉积的水，会由于燃油滤清器内水的渗透导致主要部件如燃油系统的损坏。

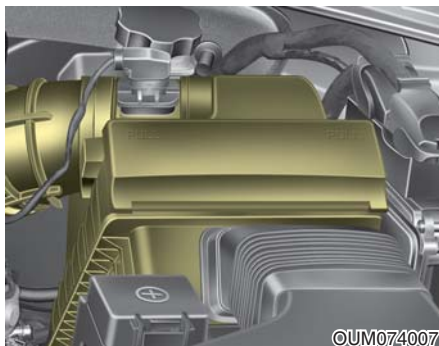
### 燃油滤清器滤芯更换



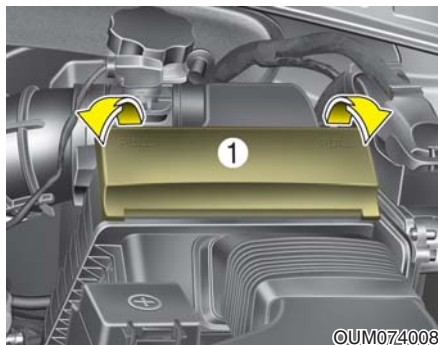
#### \* 参考

更换燃油滤清器滤芯时，请使用Kia授权经销商提供的用于更换目的的部件。

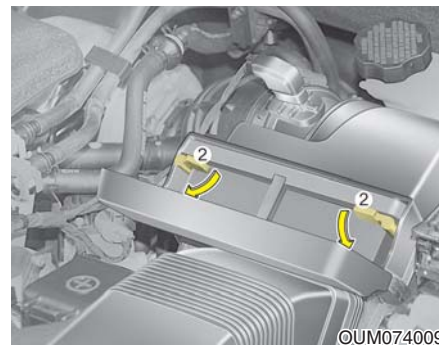
## 空气滤清器 空气滤清器更换



必要时必须更换新品空气滤清器，切不可清洗后再使用。  
检查空气滤清器芯时，可以吹干净空气滤清器。  
使用压缩空气清洁空气滤清器。



1. 拉出空气滤清器盖。



2. 朝上转动锁止操纵杆开锁。  
3. 拉动空气滤清器芯进行更换。  
4. 按反顺序锁紧盖。



根据周期保养时间表更换空气滤清器。

如果车辆频繁行驶在多尘或多沙地区，应比推荐的周期更频繁地更换滤芯。（参考本章“恶劣行驶条件下的保养时间表”。）

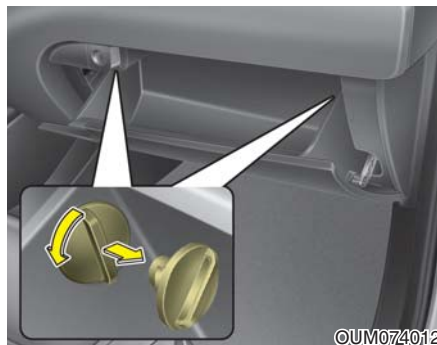
 注意

- 不要在拆卸空气滤清器的情况下驾驶车辆，否则将导致发动机严重磨损。
- 拆下空气滤清器芯时，小心避免灰尘或脏物进入进气管，否则会导致损坏。
- 请使用Kia授权经销商提供的纯正部件进行更换。

## 空调空气滤清器

### 空调空气滤清器检查

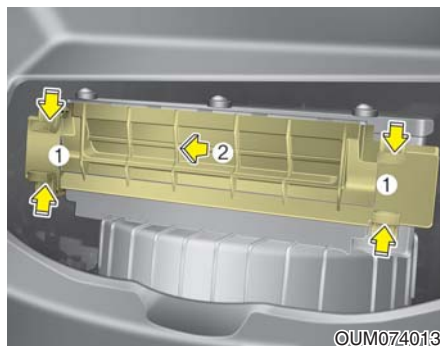
根据日常保养时间表更换空调空气滤清器。如果长期在空气污染严重的城市或多尘起伏的公路上驾驶车辆，应更频繁地检查并提早更换空调空气滤清器。车主亲自更换空调空气滤清器时，执行下列程序更换空调空气滤清器，小心避免损坏其它部件。



1. 打开手套箱，拆卸手套箱两侧的止动块。



2. 在手套箱打开状态，拉支撑带(1)。



3. 拉出空调空气滤清器盖的两侧，拆卸空调空气滤清器。



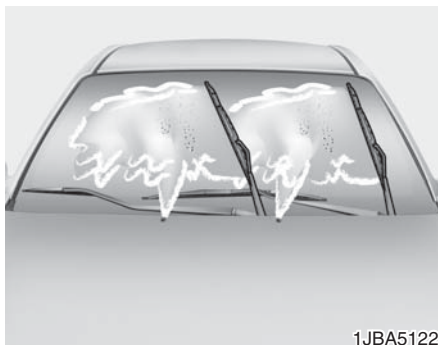
4. 更换空调空气滤清器芯。  
5. 按分解的相反顺序重新装配。

**\* 参考**

更换空调空气滤清器芯时应正确安装空调空气滤清器芯。否则，系统会产生噪音并且降低滤清器的效果。

## 雨刮器刮片

### 雨刮器刮片检查



#### \* 参考

经证实自动洗车机所使用的商用热腊会使挡风玻璃不易清洁。

挡风玻璃或雨刮器刮片两者之中任何一个被异物污染都会降低挡风玻璃雨刮器的效果。通常污染源为昆虫、树汁及某些商业洗车机用的热腊处理。如果雨刮器刮片刮擦不良，应使用优质清洁剂或温和洗涤剂来清洗车窗和雨刮器刮片，再用干净的水完全刷洗干净。

#### ⚠ 注意

为避免损伤雨刮器刮片，不要使用或接近汽油、石油、涂料稀释剂或其它类似溶剂。

### 雨刮器刮片更换

雨刮器无法充分清洁时，说明雨刮器刮片可能已磨损或龟裂，需要更换。

#### ⚠ 注意

为避免损坏雨刮器臂或其它部件，不要尝试用手移动雨刮器。

#### ⚠ 注意

使用不符合规定的雨刮器刮片可能导致雨刮器故障和失效。

### 前挡风玻璃雨刮器刮片

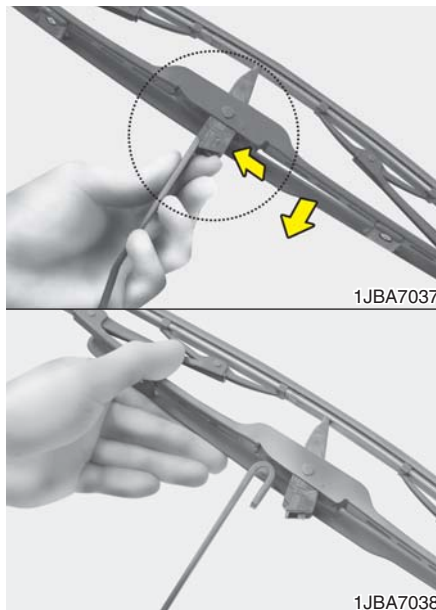


#### 类型A

1. 举起雨刮器臂并旋转雨刮器刮片总成，以便露出塑料锁定夹。

#### ⚠ 注意

不要让雨刮器臂掉下来打到挡风玻璃，否则会导致挡风玻璃碎裂或裂缝。



2. 压住锁定夹并向下滑动雨刮器刮片总成。
3. 举升雨刮器刮片，从雨刮器臂上拿下雨刮器刮片。
4. 按拆卸的相反顺序安装雨刮器刮片总成。

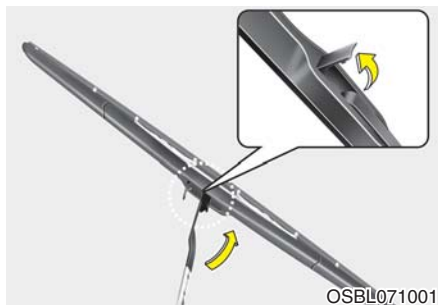


#### 类型B

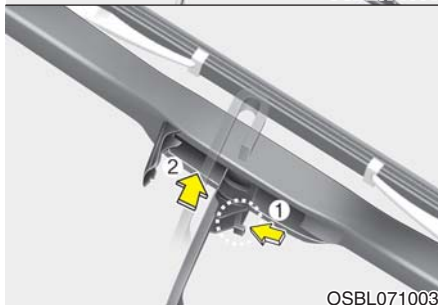
1. 举起雨刮器臂。

#### ⚠ 注意

不要让雨刮器臂掉下来打到挡风玻璃，否则会导致挡风玻璃碎裂或裂缝。



OSBL071001



OSBL071003

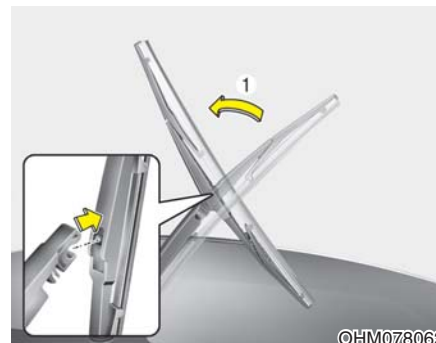
2. 转动雨刮器刮片锁定夹后，提起雨刮器刮片锁定夹。
3. 按下锁定夹(1)并向上推雨刮器臂(2)。



OSBL071002

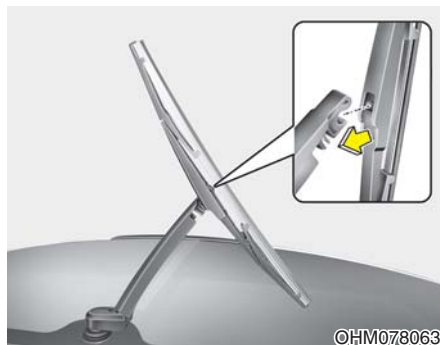
4. 按下雨刮器臂(3)，按拆卸的相反顺序安装新雨刮器刮片总成。
5. 将雨刮器臂放回挡风玻璃上。

### 后窗雨刮器刮片



OHM078062

1. 向上提起雨刮器臂，拔出雨刮器刮片总成。



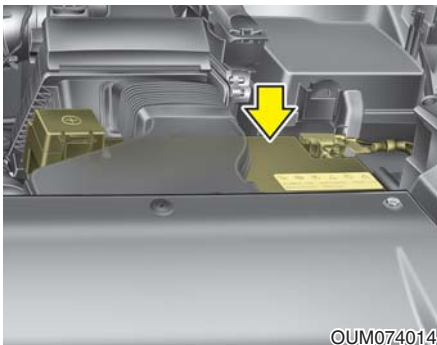
2. 把新雨刮器刮片中央部分插入雨刮器臂内的槽直到伴随着“咔嗒”声定位为止，安装新雨刮器刮片总成。
3. 轻微拉动雨刮器刮片，确定牢固固定雨刮器刮片总成。

为了避免损坏雨刮器臂或其它部件，请Kia授权经销商更换雨刮器刮片。

。

## 蓄电池

### 最佳蓄电池保养方法



- 保持蓄电池牢固固定。
- 保持蓄电池顶部清洁和干燥。
- 应保持端子和连接部位清洁、牢固，并应涂上凡士林或端子润滑脂。
- 立刻用水和小苏打的溶液刷洗从蓄电池中溅洒出来的电解液。
- 如果长时间不使用车辆，分离蓄电池导线。

### \* 参考

基本安装的蓄电池为免保养类型。如果车辆配备侧面标记下限和上限的蓄电池，可检查电解液位，电解液位应在下限和上限之间。如果电解液位低，需要添加充足的净化水(去矿物质水)(禁止添加硫酸或其它电解液)。填充时，注意不要溅湿蓄电池和相邻的部件。单格蓄电池填充不要过量，否则会导致其它部件腐蚀。然后确保拧紧单格电池盖，请咨询Kia授权经销商。

### ⚠ 警告 - 蓄电池有危险性



执行蓄电池方面的操作时应仔细阅读下面的说明。



保持烟火、所有的火焰、火花远离蓄电池。



氢气是易燃性气体，通常会出现在蓄电池内，如果点火可能会爆炸。



蓄电池应放在儿童拿不到的地方，因为蓄电池内有高腐蚀性硫酸。千万不要让蓄电池酸液碰到皮肤、眼睛、衣服或漆面。

(继续)



(继续)



如果电解液喷溅到眼睛里，应至少用清水冲洗15分钟，并尽快就医。

如果电解液喷溅到皮肤上，应完全清洗喷溅到的部位。如果感觉到疼痛或有烧灼感，应立即就医。



给蓄电池充电或在蓄电池附近作业时，应戴上护目镜。在封闭车间作业时应使用通风装置。

(继续)

(继续)



如果电池报废不当，会污染环境 and 危害人类健康。因此，要按照您所在地方法律和规章处理蓄电池。

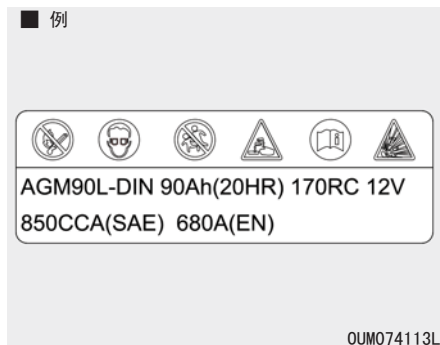
- 当抬起有塑料外壳的蓄电池时，过度用力压住外壳可能造成蓄电池酸液流出，伤及人员，最好用蓄电池搬运器或用手在蓄电池的对角上抬起蓄电池。
- 千万不要在蓄电池导线处于连接状态时给蓄电池充电。
- 电控点火系统在高电压下工作。因此，在发动机运转 或发动机起动/停止按钮 ON状态下，切勿碰触这些元件。

如果不遵守上述警告事项会导致严重的人身伤害甚至死亡。

**⚠ 注意**

如果在蓄电池上连接未经授权电气设备，会导致蓄电池亏电，禁止使用非授权设备。

## 蓄电池容量标签



※ 车辆内的实际蓄电池标签可能与图示有差别。

1. AGM90L-DIN: Kia蓄电池型号名称
2. 90Ah(20HR): 额定容量(安培小时)
3. 170RC: 额定储备容量(分钟)
4. 12V: 额定电压
5. 850CCA (SAE): 依据SAE以安培为单位的冷测试电流
6. 680A: 依据EN以安培为单位的冷测试电流

## 蓄电池充电

此车配备免保养的钙基蓄电池。

- 如果蓄电池短时间内快速放电(例如在不使用车辆状态打开大灯或室内灯), 应慢速充电(小电流)10小时。
- 如果在车辆运行状态蓄电池因高电气负荷而缓慢放电, 则应以20-30A的电流充电2小时。

### ⚠ 注意- AGM电池(如有配备)

- 超细玻璃棉(AGM)电池是免保养电池, 仅能由Kia授权经销商维护。要进行AGM电池充电, 只能使用专门研发的AGM电池全自动电池充电器。
- 更换AGM电池时, 请使用Kia授权经销商提供的用于更换目的的部件。
- 禁止打开或拆卸电池顶部盖。这会导致内部电解液泄漏, 造成严重伤害。

**⚠ 警告 - 蓄电池充电**

蓄电池充电时，应遵守下列预防措施：

- 必须从车上拆下蓄电池并将它放在通风良好的地方。
- 不要让烟火、火星或火焰靠近蓄电池。
- 给蓄电池充电时应注意观察，若蓄电池单元有猛烈的窜气(沸腾)现象或单格蓄电池的电解液温度超过49° C (120° F)，则应停止充电或降低充电速率。
- 充电中检查蓄电池时应戴上护目镜。

(继续)

(继续)

- 应按照下列程序分离蓄电池充电器。
  1. 关闭蓄电池充电器主开关。
  2. 拆卸蓄电池负极端子负极固定夹。
  3. 拆卸蓄电池正极端子正极固定夹。

**⚠ 警告**

- 在保养蓄电池或给蓄电池充电前，应关掉所有附件并停止发动机。
- 分离蓄电池时，蓄电池负极导线必须最先拆卸并在最后安装。

**需要重新设置的部件**

蓄电池亏电或拆装后需要重新设置下列部件。

- 自动上升/下降门窗
- 天窗
- 行车电脑
- 空调控制系统
- 集成记忆系统
- 音响

### 轮胎和车轮

#### 轮胎保护

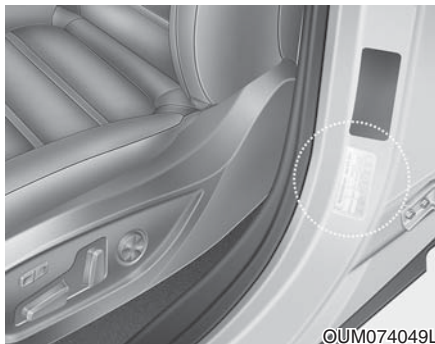
为了获得正确保养、安全性和最大燃油经济性，应使轮胎充气压力保持在规定充气压力范围内，使车辆载重保持在负载限制内，并遵守规定的重量分布。

#### 推荐的冷态下充气压力

应在轮胎冷态时检查所有轮胎(含备胎)的充气压力，“冷却的轮胎”是指该车至少有3个小时未行驶或行驶里程不超过1.6km(1英里)。

遵守规定的轮胎充气压力可以确保获得最佳乘坐舒适性、最高车辆控制性和最小轮胎磨损度。

有关推荐的充气压力请参考第8章“轮胎和车轮”。



在车辆标签上可以看到所有规格(尺寸与轮胎充气压力)。

#### **警告 - 轮胎充气压力低**

轮胎充气压力严重不足(应为70kPa(10psi)以上)会使轮胎温度过高，造成轮胎爆破、胎面脱壳及出现其它轮胎故障，使车辆失控导致严重伤害甚至死亡。尤其炎热天气和长期高速驾驶时，出现上述情况的可能性更大。

#### **注意**

- 轮胎充气压力不足会导致轮胎过度磨损、车辆控制不良并降低燃油经济性。也可能导致车轮变形，所以应使轮胎充气压力保持在规定值内。如果必须经常补充轮胎充气压力，则应请Kia授权经销商检查系统。
- 如果轮胎充气压力过大将导致乘坐不适、轮胎胎纹中央过度磨损，且增大危险路面上的轮胎损坏可能性。

**⚠ 注意**

- 热态轮胎的轮胎充气压力通常比冷态轮胎的轮胎充气压力高出28至41kPa(4至6psi)。因此，不要通过释放热态轮胎的空气来调整轮胎充气压力，否则会导致轮胎充气压力不足。
- 一定要重新安装轮胎气门盖。如果没有气门盖，灰尘或湿气会进入气门芯并导致漏气。如果气门盖丢失，尽快安装新气门盖。

**⚠ 警告 - 轮胎充气压力**

如果轮胎充气压力过高或不足会降低轮胎寿命，对车辆控制产生不利影响，可能发生轮胎突然故障。造成车辆失控，具有潜在的伤害危险。

**⚠ 注意- 轮胎压力**

一定要遵守下列事项：

- 在轮胎冷态时检查轮胎充气压力。(车辆至少有三个小时未行驶或从起动开始行驶距离不超过1.6Km(1英里)。)
- 每次检查轮胎充气压力时，也要一并检查备胎压力。
- 禁止车辆超载。如果车辆配备行李架，要避免行李架超载。
- 磨损轮胎、旧轮胎会导致发生事故。如果轮胎胎面严重磨损或轮胎损坏，更换新品。

**检查轮胎充气压力**

每月检查一次轮胎充气压力，也可以更频繁地检查，也要检查备胎压力。

**检查方法**

使用优质气压表检查轮胎充气压力。您不能只通过观察来判断轮胎充气压力是否正常。对于子午线轮胎，即使充气压力不足，也可能通过观察得出轮胎充气压力正常的结论。

在轮胎冷态时检查轮胎充气压力-“冷态轮胎”指该车至少有三个小时未行驶或行驶里程不超过1.6Km(1英里)。

从轮胎气门杆上拆卸气门盖。把轮胎气压表牢固按到气门上测量轮胎充气压力。如果冷态轮胎的充气压力符合轮胎和负载信息标签上的推荐压力，不需要进一步调整。如果压力低，充气直到轮胎充气压力达到推荐压力为止。

如果充气压力过大，通过按压轮胎气门中央部分内的金属杆释放气压。用轮胎气压表重新检查轮胎充气压力。检查结束后一定要把气门盖安装到气门杆上。它们有助于杜绝灰尘和湿气的侵入，防止漏气。

### 警告

- 频繁检查轮胎压力是否正常并检查轮胎的磨损和损坏情况。一定要使用轮胎气压表。
- 如果充气压力过大或过小的轮胎磨损不均匀，会造成操纵不良、车辆失控及轮胎突然故障，导致发生事故、人员受伤甚至死亡。可以在本手册中以及驾驶席侧中央立柱的轮胎标签上找到您车辆的推荐冷态轮胎充气压力。
- 破损的轮胎会导致发生事故。要及时更换破损、不均匀磨损或损坏的轮胎。
- 记住一定要检查备胎的充气压力。Kia汽车公司建议您在每次检查轮胎充气压力时也要检查备胎的充气压力。

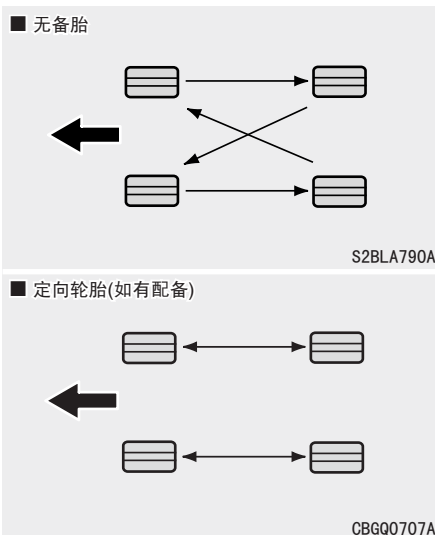
### 轮胎换位

为了使胎纹磨损均匀，建议每10,000km(6,500英里)进行一次轮胎换位，若发现不规则磨损，则应更早换位。

轮胎换位时，检查轮胎是否正确平衡。

轮胎换位时，应检查不均匀磨损及损坏情况。不正常磨损通常是由轮胎充气压力不正确、车轮定位不良、车轮平衡不良、紧急制动或急转弯导致的。检查胎面或轮胎侧面是否突起或隆起。如果发现其中一种状况则应更换轮胎。如果看见织物或绳线也要更换轮胎。在轮胎换位后，应确定前后轮胎充气压力在规定值内并检查车轮螺母拧紧度。

参考第8章“轮胎和车轮”。



每次进行轮胎换位时，均应检查盘式制动器制动块的磨损情况。

### \* 参考

子午线轮胎有不对称胎面花纹，仅能调换前后轮胎而不能调换左右轮胎。

#### ⚠ 警告

- 不要使用小型备胎进行轮胎换位。
- 在任何环境下都不要混用斜交帘布层轮胎和子午线帘布层轮胎。否则会导致操纵特性异常，从而导致人员严重受伤、死亡或财产损失。

### 车轮定位与轮胎平衡

车轮在工厂时已仔细地进行了定位和平衡处理，以便能把轮胎寿命最大化并把整体性能最佳化。

在大多数情况下，您不需要对车轮进行再次定位。但如果发现轮胎有不正常磨损、车辆跑偏或有其它异常，则应重新定位。

如果发现车辆在平坦路面上行驶时振动，应重新进行车轮平衡。

#### ⚠ 注意

不良车轮配重可损伤车辆的铝制车轮，只能使用批准的车轮配重。

## 轮胎更换



如果轮胎磨损均匀，胎面磨损指示器(A)将作为横过胎面的硬带出现。这表示胎面剩余厚度不足1.6mm (1/16in.)。此时应更换轮胎。

不要等到整圈胎面都出现硬带时再更换轮胎。

### \* 参考

更换轮胎时，使用与车辆提供的原厂轮胎相同的轮胎来更换，否则会影响驾驶性能。

### ⚠ 注意

更换轮胎，行驶约1,000km(620 miles)后，复查并拧紧轮胎螺母。如果行驶时方向盘摇动或车辆震动，就说明轮胎不平衡。调整轮胎平衡。如果问题仍未解决，请咨询Kia授权经销商。

### ⚠ 警告- 更换轮胎

为了降低由轮胎故障或车辆失控导致的事故机率及由此衍生的严重和致命伤害程度，遵守下列事项：

- 要及时更换破损、不均匀磨损或损坏的轮胎。破损轮胎会降低制动效果、转向控制以及牵引力。
- 不要在轮胎充气压力太高或太低的情况下驾驶车辆，这会导致不均匀磨损和轮胎故障。
- 更换轮胎时，禁止在同一车辆上混用斜交帘布层轮胎和子午线轮胎。如果将轮胎类型从子午线轮胎变为斜交帘布层轮胎，必须更换所有轮胎(包括备胎)。
- 更换轮胎时，最好同时更换所有的四个轮胎。若条件不允许或没有必要同时更换四个轮胎，则应同时更换两个前轮胎或两个后轮胎。

(继续)



(继续)

只更换一个轮胎会严重影响车辆操控性。

- 使用规定尺寸以外的轮胎和车轮会引起操纵特性异常和车辆控制不良，导致发生严重事故。
- 不符合Kia规格的车轮可能装配不良，导致损坏车辆、引起操纵异常和车辆控制不良。
- ABS通过比较车轮速度工作，轮胎尺寸影响车轮速度。更换轮胎时，必须使用车辆原厂提供的相同尺寸轮胎来更换所有的四个轮胎。使用不同尺寸的轮胎会导致ABS(防抱死制动系统)和ESC(电子稳定性控制)不正常工作。

### 小型备胎的更换(如有配备)

小型备胎的胎面寿命比标准尺寸轮胎的胎面寿命短。当您看到轮胎上的胎面磨损指示器时应更换轮胎。应用与新车提供的小型备胎尺寸与设计相同的小型备胎来更换并装配在相同的小型备胎轮上。小型备胎不能装配在标准尺寸的车轮上，而且小型备胎轮也不能装配标准尺寸的轮胎。

### 车轮的更换

无论出于何种原因更换金属车轮，都要确定新车轮尺寸、轮辋宽度与偏心度均与原厂部件相同。

#### 警告

如果车轮尺寸不正确会严重影响车轮与轴承的使用寿命、制动及停车能力、操控特性、离地间隙、车体-至-轮胎间隙、雪地防滑链间隙、车速表和里程表校准、大灯对光及保险杠高度。

## 轮胎牵引力

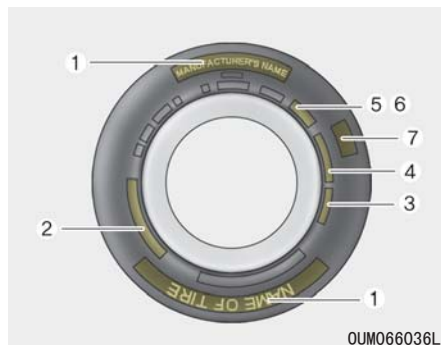
如果车辆安装已磨损轮胎、充气不当轮胎或在光滑路面上行驶，轮胎牵引力降低。出现胎面磨损指示器时应更换轮胎。在雨天、雪地或冰地上应减速慢行，以降低车辆失控的可能性。

## 轮胎保养

除了保持适当的充气压力外，进行正确的车轮定位也有助于降低轮胎磨损。如果您发现某个轮胎磨损不均匀，请Kia授权经销商检查车轮定位情况。

安装新轮胎时，确定平衡新轮胎，这可以提高车辆乘坐舒适性并延长轮胎寿命。另外，如果从车轮上拆卸某个轮胎，一定要重新平衡这个轮胎。

## 轮胎侧壁标签



此信息鉴定并描述轮胎的基本特性，并提供用于安全标准证明的轮胎识别码(TIN)。在召回情形下，可以使用此TIN识别轮胎。

### 1. 制造商或商标名称

显示制造商或商标名称。

### 2. 轮胎尺寸标志

轮胎侧壁上标记了轮胎尺寸标志。挑选您车辆的更换轮胎时需要参考这个信息。以下详解轮胎尺寸标志的字母与数字意义。

轮胎尺寸标志示例：

(这些字母与数字仅用作参考；您的轮胎尺寸标志会根据车辆变化。)

**P235/55R19 108T**

P - 应用车辆类型(轮胎标记的前缀“P”表示使用在轿车或轻型卡车上。当然，并不是所有轮胎都有此标记)。

235 - 单位为毫米的轮胎宽度。

55 - 高宽比。轮胎的剖面高度与轮胎宽度的百分比。

R - 轮胎构造代码(径向)。

19 - 单位为寸的轮辋直径。

108 - 负载指数，一系列与轮胎可以承载的最大负载有关的数字码。

T - 速率符号。参考本章中速率符号表中的附加信息。

**车轮尺寸说明**

车轮也标记了在您必须更换车轮时需要的重要信息，以下详解车轮尺寸标志的字母与数字意义。

车轮尺寸标志示例：

**7.5JX19**

7.5 - 单位为寸的轮辋宽度。

J - 轮辋外形标志。

19 - 单位为寸的轮辋直径。

**轮胎速率**

下表列出了当前很多用于轿车轮胎的不同速率。速率符号是轮胎侧壁上轮胎尺寸标志的一部分。此符号对应轮胎的设计最高安全驾驶速度。

速率符号	最高速度
S	180km/h(112mph)
T	190km/h(118mph)
H	210km/h(130mph)
V	240km/h(149mph)
Z	高于240km/h(149mph)

### 3. 检查轮胎寿命(TIN: 轮胎识别码)

如果自生产日期算起轮胎的寿命大于6年，应更换新轮胎(包括备胎)。您可以在轮胎的侧壁上(可能在车轮内侧)找到轮胎生产日期，显示DOT代码。DOT代码是轮胎上一系列由数字和英文字母组成的号码。DOT代码的最后4位数字(字符)特指生产日期。

**DOT : XXXX XXXX 0000**

DOT的前部分表示厂家代码、轮胎尺寸和胎面花纹，DOT的最后4位数字表示生产星期和年份。

例:

DOT XXXX XXXX 1617代表轮胎是在2017年的第16个星期生产的。

### 警告- 轮胎年龄

即使不使用轮胎，轮胎也会随着时间的推移而老化。

无论剩余的轮胎胎面如何，都建议您您在轮胎正常服务达到六(6)年后更换轮胎，由炎热气候或频繁高负载状态引起的受热都能加快老化过程。不遵守此警告会导致轮胎突然故障，从而导致车辆失控及发生事故，造成严重的人身伤害甚至死亡。

### 4. 轮胎帘布层成分和材料

轮胎内为若干张帘布层或橡胶涂层织物结构。轮胎制造商也必须指出轮胎材料，包括钢、尼龙、聚酯和其它物质。字母“R”指子午线帘布层结构；字母“D”指斜纹或斜交帘布层结构；而字母“B”指束带式斜交帘布层结构。

### 5. 最大允许充气压力

这是充入轮胎内的最大气压，不要超过这个允许的最大充气压力，参考轮胎和负载信息标签中的推荐充气压力。

## 6. 最大负载额定值

这个数值指示以千克和磅为单位计算的轮胎能承受的最大负载。更换车辆上的轮胎时，一定要更换负载额定值与原厂安装轮胎相同的轮胎。

## 7. 均匀轮胎质量分级

可在胎肩与最大剖面宽度之间的轮胎侧壁上找到质量级。

例：

胎面磨损 200

牵引力 AA

温度 A

## 轮胎胎面磨损

轮胎胎面磨损级别是以专门管理机构经过分析证明验证的轮胎磨损率为基础的比率。例如，轮胎级别150的磨损是管理机构轮胎级别100的1.5(1½)倍。

轮胎的相关性能取决于实际使用状况。尽管如此，性能可根据驾驶习惯、维修经验、道路特征和气候的不同而有明显不同。

这些级别模压在轿车轮胎的侧壁上，轮胎作为您车辆的标准件或选装件来说是随级别变化的。

## 牵引力-AA, A, B和C

牵引力级别，由高到低是AA、A、B和C。级别表示在沥青和混凝土质的专门管理机构测试路面控制条件下测得的轮胎在湿路上的停车能力。标记C的轮胎牵引性能不良。

## 温度 - A, B和C

温度级别是A(最高)、B和C，级别表示在有关专门室内试验室试验车轮控制条件下测定轮胎生热阻力和散热能力。

持久高温会导致轮胎原材料退化并降低轮胎寿命，并且温度过高会导致轮胎突然故障。级别A与B表示实验室试验车轮性能的水准比法律要求的最低标准高。

**⚠ 警告**

指定到此轮胎的牵引力级别以直向前进的制动牵引测试为基础，不包括加速、转弯、滑水效应或峰值牵引特性。

**⚠ 警告- 轮胎温度**

此轮胎的温度级别证实轮胎适当充气且没有超载。超速、充气不足或超载，无论分开还是组合，都能使热量累积并可能造成轮胎突然故障。导致车辆失控、人身严重受伤甚至死亡。

**低高宽比轮胎(如有配备)**

提供了高宽比低于50的低高宽比轮胎，塑造运动型外观。

因为低高宽比轮胎优化了车辆操纵和制动，车辆乘坐感觉可能比较不舒服并且与正常轮胎相比可能噪音更大。

**⚠ 注意**

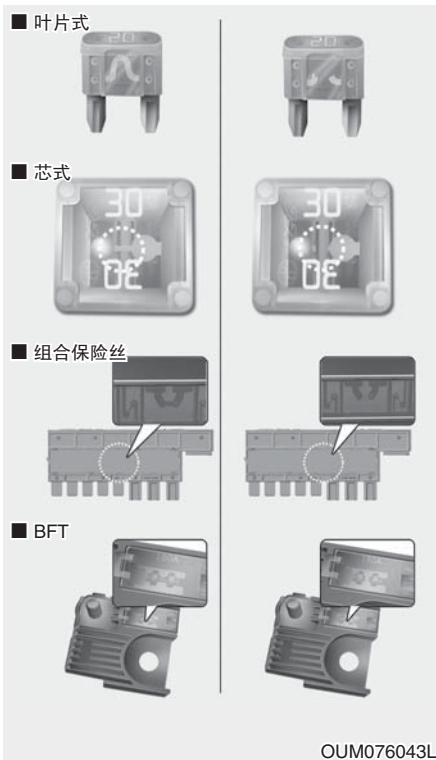
因为低高宽比轮胎的侧壁比正常轮胎短，更容易损坏低高宽比轮胎的车轮和轮胎。所以，遵循下列说明。

- 在粗糙路面或野外驾驶车辆时，因为可能损坏轮胎和车轮，请小心驾驶。驾驶后，检查轮胎和车轮。
- 驾车经过深穴、减速带、检查井或路边石时，请减速慢行以免损坏轮胎和车轮。
- 如果轮胎受到撞击，请检查轮胎状况或联络Kia授权经销商。
- 为了避免损坏轮胎，每3,000km检查轮胎状况和胎压。

 注意

- 肉眼不易识别轮胎损坏。但如果有轻微轮胎损坏暗示，即使肉眼不能看到轮胎损坏，因为轮胎损坏可导致轮胎漏气，所以请检查或更换轮胎。
- 如果在起伏路、野外驾驶车辆或驾车经过深穴、检查井或路边石导致损坏轮胎，不在车辆保修范围内。
- 可在轮胎侧壁上找到轮胎信息。

## 保险丝



※ 左侧: 正常, 右侧: 熔断

使用保险丝保护车辆的电气系统, 避免电气系统电气过载损坏。

车辆上共有2个(或3个)保险丝盒, 一个位于驾驶席侧面板支承架内, 另一个位于发动机室靠近蓄电池的位置。

如果车辆的灯光、附件或控制系统不工作, 请检查其所属电路的保险丝。如果保险丝熔断, 它保护的电气系统可能无法正常工作。因此, 更换保险丝。

如果电气系统不工作, 应首先检查驾驶席侧保险丝盒。

更换保险丝前, 请先停止发动机并关闭所有电气系统。然后, 分离保险丝的蓄电池负极导线, 并在平坦及安全的位置进行更换。

更换熔断的保险丝时, 务必使用相同额定值的保险丝。如果更换的保险丝熔断, 意味着电路有故障, 避免使用涉及到故障的系统, 请立即联络Kia授权经销商。

共使用4种保险丝: 较低安培数额定值的叶片式保险丝、芯式保险丝及较高安培数额定值的组合保险丝。

### ⚠ 警告 - 保险丝更换

- 不可使用与原保险丝额定值不同的保险丝作为更换件。
- 使用较高容量保险丝可能导致电气系统损坏或发生火灾。
- 禁止使用导线或铝箔来代替正确的保险丝, 即使是暂时性维修, 因为这能导致大面积导线损坏并可能导致火灾。
- 禁在车辆上任意修改或添加电气导线。



**⚠ 注意**

不可使用螺丝刀或其它金属物体拆除保险丝，因为这会导致电路短路并损坏系统。

**\* 参考**

实际保险丝/继电器盒标签可能根据车辆配置的不同而不同。

**⚠ 注意**

- 用新保险丝或继电器更换熔断的保险丝或继电器时，确定新保险丝或继电器牢固装配到夹内。没有完全紧固的保险丝或继电器会导致车辆导线和电气系统损坏，可能引发火灾。
- 禁止拆卸用螺栓或螺母紧固的保险丝、继电器和端子。这些保险丝、继电器和端子可能不完全紧固，从而引发火灾。如果用螺栓或螺母紧固的保险丝、继电器和端子熔断，请咨询Kia授权经销商。

(继续)

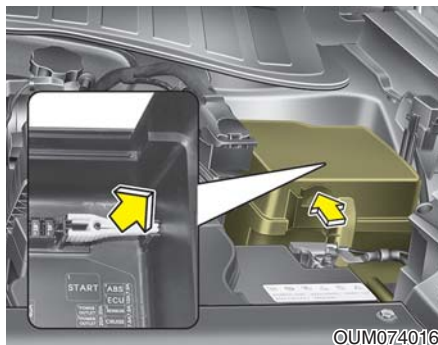
(继续)

- 禁止在保险丝/继电器端子内放入保险丝或继电器以外的其它物品如螺丝刀或导线，否则会导致接触故障和系统故障。
- 不要在原设计为仅插入保险丝和继电器的端子内插入螺丝刀或零件市场导线。车辆内部的电气系统和导线会由于接触故障而损坏或灼伤。

## 室内保险丝更换



1. 关闭发动机启动/停止按钮 及所有的其它开关。
2. 打开室内保险丝盒盖。  
如果开关位于“OFF”，仪表盘上显示注意提示信息。



3. 直接拔出可疑保险丝，使用发动机室主保险丝盒内提供的保险丝拔具。
4. 检查拔出的保险丝；如果保险丝熔断则予以更换。  
在室内保险丝盒内(或发动机室保险丝盒内)提供有备用保险丝。
5. 推入相同额定值的新保险丝，确认其牢固固定在夹子内。  
如果装配松动，请联络Kia授权经销商。

如果没有备用保险丝，先以可能不需要用于车辆操纵的电路中相同额定值保险丝来代替，如点烟器保险丝等。

如果大灯或尾灯、制动灯、礼貌灯、日间行车灯(D.R.L)不工作，但保险丝良好，应检查发动机室保险丝盒。如果保险丝熔断，则必须更换。

即使灯没有任何问题，我们也建议您到最近的Kia授权经销商检查车辆。

## 保险丝开关



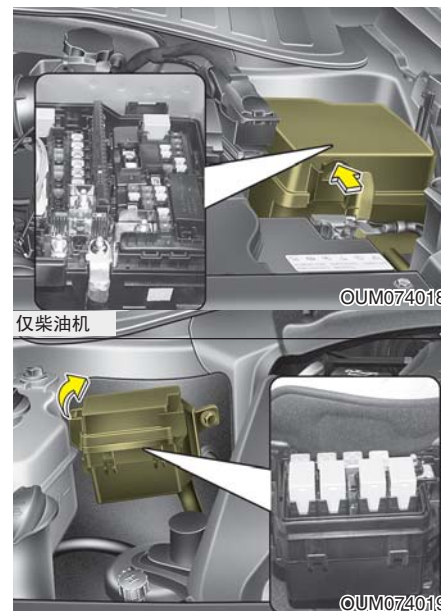
始终将保险丝开关置于ON位置。  
如果将开关移到OFF位置，必须复位某些项目如音响和数字时钟并且遥控器(或智能钥匙)可能不正常工作。

如果保险丝开关在OFF位置，仪表盘上的警告符号亮。

### ⚠ 注意

- 驾驶时将所有开关置于ON。
- 如果车辆闲置超过1个月，将所有开关置于OFF以免蓄电池放电。
- 不包括长期驻车超过1个月，开关触点可能在广泛应用中磨损。请避免过度使用开关。

## 发动机室保险丝盒内保险丝更换



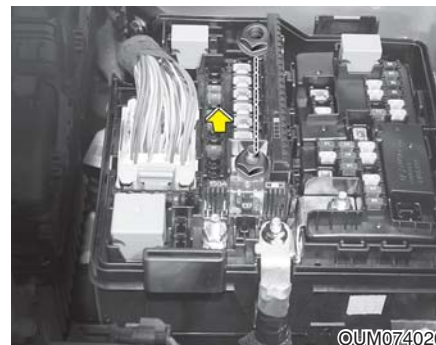
1. 关闭发动机启动/停止按钮及所有的其它开关。

2. 通过按压舌片并上拉保险丝盒盖拆卸保险丝盒盖。分离叶片型保险丝时，使用设计来更换发动机室保险丝盒内保险丝的夹子拆卸保险丝。拆卸时，牢固插入等量的备用保险丝。
3. 检查拔出的保险丝；如果保险丝熔断则予以更换。要拆卸或插入保险丝，可使用发动机室保险丝盒里提供的保险丝拔具。
4. 推入相同额定值的新保险丝，确认其牢固固定在夹子内。如果装配松动，请联络Kia授权经销商。

### ⚠ 注意

检查发动机室保险丝盒后，牢固安装保险丝盒。否则，确保听到“咔嚓”声。如果进水，会导致电气故障。

### 组合保险丝



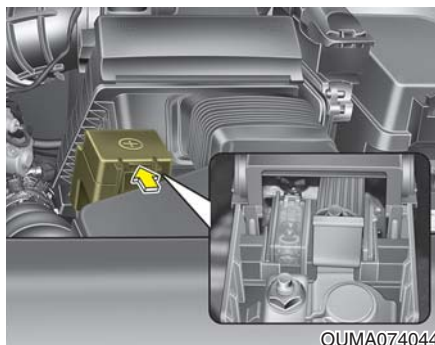
如果组合保险丝熔断，则应按照下列顺序更换：

1. 分离蓄电池负极导线。
2. 拧下上图所示的螺母。
3. 用相同额定值的新保险丝更换。
4. 按拆卸的相反顺序重新安装。

**\* 参考**

如果组合保险丝熔断，请咨询Kia授权经销商。

**主保险丝**



如果主保险丝熔断，必须如下述进行拆卸：

1. 停止发动机。
2. 分离蓄电池负极导线。
3. 拧下上图所示的螺母。
4. 用相同额定值的新保险丝更换。
5. 按拆卸的相反顺序重新安装。

**\* 参考**

即使没有分离发动机室保险丝盒与室内保险丝盒内的各别保险丝，电气系统也可能不正确工作。在这种情况下，故障原因可能是位于正极蓄电池端子(+)盖内侧的主保险丝(BFT型)分离。

由于主保险丝的设计比其它部件更复杂，请访问最近的Kia授权经销商。

**⚠ 注意**

直观检查蓄电池盖是否牢固关闭。如果蓄电池盖没有牢固碰锁，会由于湿气进入系统导致损坏电气系统。

## 保险丝/继电器盒说明



©UM074021CN

您可以在保险丝/继电器盒盖内侧找到说明保险丝/继电器名称和容量的保险丝/继电器标签。

### \* 参考

本手册内的所有保险丝盒说明并不完全适用于您的车辆，只是出版本手册时的准确信息。您检查车辆的保险丝盒时，参考保险丝盒标签。

IND	10A	4	MODULE	10A	CLUSTER	10A		15A		15A	5	MODULE	10A			
3	A/C	30A	BRAKE SWITCH	7.5A	GATEWAY								7	MODULE	7.5A	
2	A/C	7.5A	1	MODULE	10A						6	MODULE	7.5A			
		7.5A	3	MODULE	10A	IG1			1	A/C	7.5A	2	SPARE	10A	3R	
		15A	9	MODULE	15A	10A	15A	10A								
2	MODULE	10A			8	MEMORY	1	MEMORY								
	ACC	10A	3R	A/C	15A											
			0		1	SPARE	10A									
			1		20A	MODULE	10A									





91941-C5840

FUSE SWITCH









USE THE DESIGNATED FUSE ONLY  
 请使用指定的保险丝 استخدم الفيوز ذو القياس المناسب  
 USE ONLY THE SPECIFIED FUSES  
 ИСПОЛЬЗУЙТЕ ТОЛЬКО ПРЕДНАЗНАЧЕННЫЕ ПРЕДОХРАНИТЕЛИ

©UM078215L

说明	符号	保险丝容量	受保护的部件
AIR BAG IND.		10A	辅助保护系统控制模块、空调控制器
A/CON 3	<sup>3</sup> A/C	30A	保险丝(F3)、鼓风机电机
A/CON 2	<sup>2</sup> A/C	7.5A	保险丝(F2)、空调控制器(自动)
START		7.5A	ICM继电器盒(防盗继电器)、PCB接线盒(继电器4)、ECM、智能钥匙控制模块、变速器档位开关、离合器&点火锁止开关
AIR BAG		15A	辅助保护系统控制模块
MODULE 2	<sup>2</sup> MODULE	10A	仪表盘开关、轮胎压力监测模块、AWD ECM、车道偏离警告系统、ATM变速杆指示灯、驻车辅助-角度、驻车辅助-平行、驻车辅助-垂直正面、驻车辅助-垂直倒车、后侧方盲区预碰撞预警、控制台开关、电控驻车制动模块
ACC	ACC	10A	PCB接线盒(PDM(ACC)继电器、电源插座继电器)、BCM、音响、音频/视频/导航控制器、配备驻车引导系统的全景监控系统、智能钥匙控制模块、低电压直流-直流转换器(音响)、低电压直流-直流转换器(放大器)、放大器、USB充电器#1/#2、无线充电器
MODULE 4	<sup>4</sup> MODULE	10A	大灯水平调整开关、大灯-左/右、自动大灯水平调整系统、自适应大灯系统、大灯水平调整执行器-左/右
BRAKE SWITCH	BRAKE SWITCH	7.5A	智能钥匙控制模块、ECM(D4HA/D4HB)、制动灯开关
MODULE 3	<sup>3</sup> MODULE	10A	空调控制器、音频/视频/导航控制器、低电压直流-直流转换器(音响)、低电压直流-直流转换器(放大器)、电铬室内后视镜、驾驶席IMS控制模块、后左座椅加热器、前通风控制模块、前/后座椅加热器控制模块
MODULE 1	<sup>1</sup> MODULE	10A	BCM、制动灯开关(D4HA/D4HB除外)、驾驶席/助手席车门模块

说明	符号	保险丝容量	受保护的部件
MODULE 8	<sup>8</sup> MODULE	15A	智能钥匙控制模块、钥匙防盗模块
A/CON RR	<sup>RR</sup> A/C	15A	ICM继电器盒(后鼓风机电机继电器)
SUNROOF 2	<sup>2</sup> 	20A	天窗控制模块(卷帘)
SUNROOF 1	<sup>1</sup> 	20A	天窗控制模块(玻璃)
CLUSTER	CLUSTER	10A	仪表盘
GATEWAY	GATEWAY	10A	网关(MCU IG1)
IMMO.		10A	智能钥匙控制模块, 钥匙防盗系统模块
IG1	IG 1	15A	发动机室接线盒(保险丝 - F34/F36/F37/F38)、PCB接线盒(保险丝 - F40/F41/F44/F46)
MULTIMEDIA	MULTI MEDIA	10A	USB充电器#1/#2、音响、音频/视频&导航控制模器、低电压直流-直流转换器(音响)
MEMORY 2	<sup>2</sup> MEMORY	10A	仪表盘、诊断连接器、空调控制器、后空调控制器、时钟弹簧、警报器控制模块、UIP传感器、雨传感器、驾驶席/助手席车门模块、助手席电动门窗开关、驾驶席IMS控制模块
DOOR LOCK		20A	门锁闭锁继电器、门锁开锁继电器、后备箱门继电器、ICM继电器盒(死锁继电器)、驾驶席车门模块
MODULE 9	<sup>9</sup> MODULE	10A	起动/停止按钮开关、智能钥匙控制模块



说明	符号	保险丝容量	受保护的部件
WASHER		15A	BCM、组合开关
MDPS	 <sup>1</sup>	7.5A	MDPS模块
MEMORY 1	<sup>1</sup> MEMORY	10A	BCM
HTD STRG		15A	BCM
WIPER RR		15A	后雨刮器继电器、后雨刮器电机
A/CON 1	<sup>1</sup> A/C	7.5A	空调控制器，组合离子发生器，发动机室接线盒(继电器1)、副接线盒(继电器3/继电器4)、ICM继电器盒(后鼓风机电机继电器)
HTD MIRR		10A	空调控制器，驾驶席/助手席电动室外后视镜、
MODULE 5	<sup>5</sup> MODULE	7.5A	BCM，智能钥匙控制模块
MODULE 6	<sup>6</sup> MODULE	7.5A	全景监控模块、后空调控制器、后左座椅加热器、前通风控制模块、前/后座椅加热器控制模块、ICM继电器盒(转向灯继电器-左/右)
S/HEATER RR	<sup>RR</sup> 	15A	后左座椅加热器、后座椅加热器控制模块
S/HEATER FRT	<sup>FRT</sup> 	20A	前座椅加热器控制模块，前通风控制模块
P/WDW RH	<sup>RH</sup> 	25A	后右安全电动门窗、后右电动门窗开关 [左舵] 助手席安全电动门窗模块、助手席车门模块、助手席电动门窗开关 [右舵] 驾驶席安全电动门窗模块、驾驶席车门模块

说明	符号	保险丝容量	受保护的部件
AMP 1	<sup>1</sup> AMP	25A	放大器、低电压直流-直流转换器(放大器)
MODULE 7	<sup>7</sup> MODULE	7.5A	网关(MCU B+)、运动模式开关、钥匙电磁阀、轮胎压力监测模块
INTERIOR LAMP		10A	手套箱灯、点火开关照明灯&钥匙插入开关、驾驶席脚灯、化妆灯-左/右、货舱灯、中央室内灯、车顶控制台灯、后私人灯-左/右
FOG LAMP RR	<sup>RR</sup> 	10A	ICM继电器盒(后雾灯继电器)
FUEL LID		10A	燃油滤清器 & 后备箱门开关
P/SEAT DRV	<sup>DRV</sup> 	30A	驾驶席IMS控制模块、驾驶席座椅手动开关
P/SEAT PASS	<sup>PASS</sup> 	30A	助手席座椅手动开关
AMP 2	<sup>2</sup> AMP	25A	放大器、低电压直流-直流转换器(放大器)
P/WDW LH	<sup>LH</sup> 	25A	后左安全电动门窗、后左电动门窗开关、[左舵]驾驶席安全电动门窗模块、驾驶席车门模块 [右舵] 助手席安全电动门窗模块、助手席车门模块、助手席电动门窗开关



## 保养

说明	符号	保险丝容量	受保护的部件
DIESEL	<b>DIESEL</b>	150A	副接线盒(保险丝 - F1/F2/F3/F4)
GLOW		60A	[D4HA/D4HB] 预热继电器模块
MDPS 1	<sup>1</sup> 	100A	MDPS模块(齿条式)
MDPS 2	<sup>2</sup> 	80A	MDPS模块(转向柱式)
C/FAN 1	<sup>1</sup> 	80A	冷却风扇电机[A/T & 欧洲 - D4HA/D4HB/G4KJ]
C/FAN 3	<sup>3</sup> 	80A	冷却风扇(电阻式)
B+1	<sup>1</sup> 	60A	IGPM(保险丝 - F42/F52/F53/F55)
B+2	<sup>2</sup> 	60A	IGPM(保险丝 - F43/F44/F45/F50/F51/F54)
B+3	<sup>3</sup> 	60A	IGPM(IPS 1、保险丝 - F48、暗电流自动切断装置保险丝 - F23/F24/F32)
B+5	<sup>5</sup> 	50A	IGPM(IPS 0/IPS 2/IPS 3/IPS 4/IPS 5/IPS 6/IPS 7/IPS 8、保险丝 - F18)
C/FAN 2	<sup>2</sup> 	30A	继电器3(冷却风扇#1继电器)(G4KH/G4KE/G6DF)
POWER TAIL GATE		30A	电动后备箱门模块
ABS 1	<sup>1</sup> 	40A	ABS控制模块、ESC控制模块、多功能检查连接器
ABS 2	<sup>2</sup> 	20A	ABS控制模块, ESC控制模块
B+4	<sup>4</sup> 	40A	IGPM(保险丝 - F11/F14/F16/F17/F25/F27)

说明	符号	保险丝容量	受保护的部件
BLOWER		40A	继电器1(鼓风机继电器)
AMS	<b>AMS</b>	10A	蓄电池传感器
VACUUM PUMP	<b>VACUUM PUMP</b>	20A	[G4KH] 真空泵
TCU 2		15A	[D4HA/D4HB] TCM、[G4KJ/G4KH/G4KE] PCM
EPB 1		15A	电控驻车制动模块
EPB 2		15A	电控驻车制动模块
AWD		20A	AWD ECM
ECU 2		15A	[G4KJ/G4KH/G4KE/G6DF] PCM
ACTIVE HOOD		7.5A	主动发动机罩弹起系统控制模块
MDPS 3		7.5A	MDPS模块(齿条式)
TCU 1		10A	变速器档位开关、[D4HA/D4HB] TCM
BACK-UP LAMP	<b>B/UP LAMP</b>	7.5A	档位开关
ABS 3		7.5A	ABS控制模块, ESC控制模块
ECU 1		10A	[D4HA/D4HB] ECM、[G4KJ/G4KH/G4KE/G6DF] PCM

说明	符号	保险丝容量	受保护的部件
IG 2	<b>IG 2</b>	40A	继电器4(起动继电器)、PDM(IG2)继电器
POWER OUTLET 1	<sup>1</sup> POWER OUTLET	20A	前电源插座 & 点烟器
SENSOR 6	<sup>56</sup> 	7.5A	多功能检查连接器、[D4HA/D4HB] 副接线盒(继电器1)、预热继电器模块、柴油滤清器、[G4KH] 制动真空开关、真空泵
POWER OUTLET 2	<sup>2</sup> POWER OUTLET	20A	前电源插座
MODULE	MODULE	7.5A	智能巡航控制、正面防撞辅助系统
ECU 4	<sup>E4</sup> 	20A	[G4KH] PCM (E-CVVT继电器)
WIPER FRT 1	<sup>1</sup> 	25A	雨刮器低速继电器
WIPER FRT 2	<sup>2</sup> 	7.5A	雨刮器刮片位置开关
A/CON	A/C	10A	空调压缩机离合器开关
DEICER	 FRONT	15A	前除冰器继电器
ECU 5	<sup>E5</sup> 	20A	[G4KH] PCM (E-CVVT继电器)
IG.1	<b>IG 1</b>	40A	PDM (IG1)继电器、PDM (ACC)继电器
SENSOR 4	<sup>54</sup> 	10A	[D4HA/D4HB] 副接线盒(继电器2)、质量式空气流量传感器 [G4KJ/G4KH/G4KE] 氧传感器(上/下) [G6DF] PCM、氧传感器#1/#2/#3/#4

说明	符号	保险丝容量	受保护的部件
SENSOR 5		15A	[D4HA/D4HB] PM(颗粒物)传感器、EGR冷却旁通电磁阀 [G4KJ/G4KH/G4KE] PCM
POWER OUTLET 3		20A	后电源插座
SENSOR 1		20A	[D4HA/D4HB] ECM [G4KJ/G4KH] 点火线圈#1/#2/#3/#4 [G4KE] 点火线圈#1/#2/#3/#4, 电容器 [G6DF] 点火线圈#1/#2/#3/#4/#5/#6, 电容器#1/#2
SENSOR 3		10A	[D4HA/D4HB] 燃油泵继电器、制动灯开关、机油温度传感器&压力开关(欧洲 & 欧VI标准)、 机油量传感器&压力开关(俄罗斯、欧洲 & 非欧VI标准) [G4KJ/G4KE] 燃油泵继电器、机油量传感器(G4KJ)[G6DF] 燃油泵继电器、PCM、喷油嘴 #1/#2/#3/#4/#5/#6
DEFOGGER		40A	后除霜器继电器
SENSOR 2		10A	[D4HA/D4HB] 发动机室接线盒(继电器2/继电器3)、空燃比传感器#1/#2、曲轴位置传感器、 电控VGT执行器、燃油压力调节阀、共轨压力调节阀 [G4KJ/G4KH] 发动机室接线盒(继电器2/继电器3)、机油控制阀(排气)、净化控制电磁阀、 RCV控制电磁阀、可变进气电磁阀(G4KJ) [G4KE] 发动机室接线盒(继电器2/继电器3)、机油控制阀#1/#2(进气/排气)、净化控制电磁 阀、喷油嘴#1/#2/#3/#4、可变进气电磁阀、曲轴位置传感器、凸轮轴位置传感器 #1/#2(进气/排气) [G6DF] 发动机室接线盒(继电器2/继电器3)、可变进气电磁阀#1/#2、净化控制电磁阀、机油 控制阀#1/#2/#3/#4(进气/排气)

说明	符号	保险丝容量	受保护的部件
FUEL PUMP	<b>FUEL PUMP</b>	20A	燃油泵继电器
HORN		15A	喇叭继电器
B/A HORN		10A	警报喇叭继电器



继电器编号	符号	继电器名称	类型
E33		起动继电器	袖珍型
E34	A/C	鼓风机继电器(继电器1)	袖珍型
E35	<sup>2</sup> 	冷却风扇#2继电器(继电器2)	袖珍型
E36	<sup>1</sup> 	冷却风扇#1继电器(继电器3)	微小型



发动机室保险丝盒  
(仅柴油发动机)



OUM074024

3 PTC HEATER 50A	2 PTC HEATER 50A	1 PTC HEATER 50A	 30A	91941- C5941
3 PTC HEATER	2 PTC HEATER	1 PTC HEATER		


USE THE DESIGNATED FUSE AND RELAY ONLY  
 请使用指定的保险丝及继电器  
 USE SOLO LOS FUSIBLES Y RELEVADORES ESPECIFICADOS  
 используйте только предназначенные  
 предохранители и реле  
 استخدم الفيوز و المرحل المتناسبين

OUM076061L

## 电路

符号	保险丝容量	受保护的部件
	30A	继电器1(燃油滤清器加热器继电器)
<sup>1</sup> PTC HEATER	50A	继电器2(PTC加热器继电器#1)
<sup>2</sup> PTC HEATER	50A	继电器3(PTC加热器继电器#2)
<sup>3</sup> PTC HEATER	50A	继电器4(PTC加热器继电器#3)

## 继电器类型

符号	继电器名称	继电器类型
	继电器1(燃油滤清器加热器继电器)	插塞袖珍型
<sup>1</sup> PTC HEATER	继电器2(PTC加热器继电器#1)	插塞袖珍型
<sup>2</sup> PTC HEATER	继电器3(PTC加热器继电器#2)	插塞袖珍型
<sup>3</sup> PTC HEATER	继电器4(PTC加热器继电器#3)	插塞袖珍型

## 灯泡

请准备好有适当标准的备用灯以防万一。(更详细信息请参考第8章)

更换车辆灯光和变更类型时，首先把车辆停放在安全位置后，停止发动机，并牢固啮合驻车制动器，然后分离蓄电池负极(-)端子。

### 警告 - 灯泡方面的工作

为避免车辆突然移动、灼伤手指或发生电击，在进行灯泡方面的工作前，牢固设置驻车制动器，确保将发动机起动/停止按钮置于"OFF"位置，并关闭灯光。

仅能使用规定瓦特数的灯泡。

### 警告

一定要用有相同瓦特数额定值的新灯泡更换烧坏的灯泡，否则会导致重大导线损坏并可能导致火灾。

### 注意

如果您没有必需的工具、正确的灯泡及专门技术，请联络Kia授权经销商。在多数情况下，由于在接触灯泡前需要拆卸很多车辆的其它部件，所以更换车辆灯泡很困难。尤其是在您必须拆卸大灯总成以接触灯泡时。拆卸/安装大灯总成可能会损坏车辆。

### 注意

- 如果更换车辆灯光时使用未经授权部件或不合规格的车辆灯光，会导致保险丝熔断和故障，以及其它导线损坏。
- 禁止在车辆上安装额外车辆灯光或LED。如果安装了辅助车辆灯光，会导致车辆灯光故障和灯光闪烁。此外，会损坏保险丝盒与其它导线。

### ■ 由于网络故障导致车辆灯光部件故障。

大灯、尾灯和雾灯会在将大灯开关置于ON位置时亮，而在将尾灯或雾灯开关置于ON位置时不亮。这可能是由网络故障或车辆电气控制系统故障导致的。如有故障，请Kia授权经销商检修系统。

### ■ 由于电气控制系统稳定化导致车辆灯光部件故障。

正常工作的车辆灯光会瞬间闪烁，这种瞬间发生情况是由车辆电气控制系统的稳定功能导致的。如果车辆灯光很快返回正常，车辆不需要维修。但如果车辆灯光在瞬间闪烁后熄灭或持续闪烁，请Kia授权经销商检修系统。

### \* 参考

- 如果从由电力启动的车辆灯光上拆卸灯泡或分离连接器，保险丝盒的电子设备会将其诊断为故障。因此，会在保险丝盒模块中记录灯光相关历史故障代码(DTC)。
- 车辆灯光临时闪烁是正常现象。这是由于车辆电气控制装置的稳定功能引起的。如果车辆灯光在临时闪烁后正常亮，说明车辆没有故障。但是，如果车辆灯光持续闪烁几次或完全熄灭，说明车辆电气控制装置可能有故障。此时，立即请Kia授权经销商检查车辆。

### \* 参考

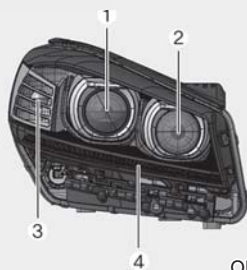
在发生事故或重新安装大灯总成后，请到Kia授权经销商调整大灯光照点。

### \* 参考

在暴雨中驾驶车辆或洗车后，大灯和尾灯灯罩内可能结雾，这种情况是由灯内外温度差引起的。与雨中室内车窗上凝结雾的现象相似，这不表示车辆出现故障。如果水渗入到灯内，请Kia授权经销商检查车辆。

## 灯泡位置(前)

### ■ 大灯



OUM078217L

### ■ 雾灯



OUM078219CN

- (1) 大灯(近光)(灯泡类型)
- (2) 大灯(远光)(灯泡类型)
- (3) 前转向信号灯(灯泡类型)
- (4) 示宽灯/日间行车灯(LED类型)
- (5) 前雾灯(灯泡型)

### 灯泡位置(后)



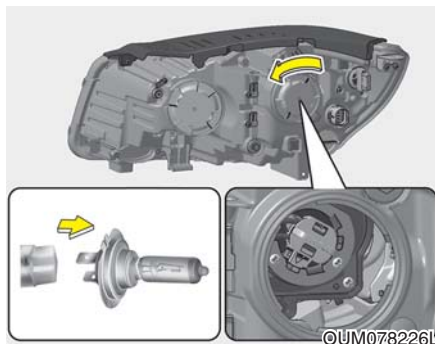
- (1) 制动灯和尾灯(灯泡类型)
- (2) 尾灯(灯泡类型)
- (3) 后转向信号灯(灯泡类型)
- (4) 倒车灯(灯泡类型)
- (5) 尾灯(LED类型)
- (6) 制动灯和尾灯(LED类型)
- (7) 后雾灯(灯泡类型)
- (8) 牌照灯
- (9) 高位制动灯

## 灯泡位置(侧面)



- (1) 侧面转向灯(LED类型)
- (2) 侧面转向灯(灯泡类型)

## 大灯(近光)灯泡更换



1. 打开发动机罩。
2. 逆时针转动大灯灯泡罩进行拆卸。
3. 逆时针转动灯泡插座直到灯泡插座上的舌片对正大灯总成上的导槽即可从大灯总成上拆下灯泡插座。
4. 向外拉灯泡从灯泡插座上拆卸灯泡。

5. 通过把新灯泡插入灯泡插座来安装新灯泡。
6. 对齐灯泡插座上的舌片与大灯总成内的导槽，把灯泡插座安装到大灯总成内。把灯泡插座压入大灯总成并顺时针旋转灯泡插座。
7. 顺时针转动大灯灯泡罩进行安装。

## 大灯灯泡



OHD076046

### ⚠ 警告 - 卤素灯泡

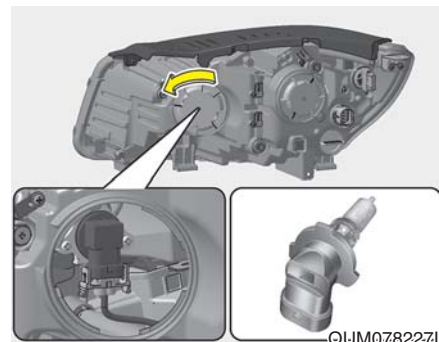
- 卤素灯泡里有压缩气体。如果灯泡爆炸，玻璃碎片会在压缩气体作用下飞溅散开。

(继续)

(继续)

- 小心处理灯泡，避免刮伤和磨蚀。如果灯泡点亮，避免与液体接触。禁止用没有戴任何保护装置的手直接触摸灯泡。残留的油渍可能导致灯泡过热并在点亮时爆裂。  
只在安装到大灯内时点亮灯泡。
- 如果灯泡损坏或裂缝，应立即更换并小心处理。
- 更换灯泡时戴上保护眼镜，处理灯泡前先冷却灯泡。

## 大灯(远光)灯泡更换



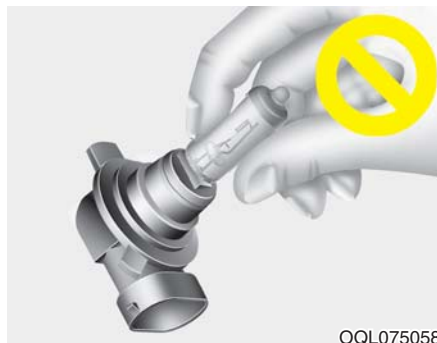
OUM078227L

1. 打开发动机罩。
2. 逆时针转动大灯灯泡罩进行拆卸。
3. 分离大灯灯泡插座连接器。
4. 逆时针转动灯泡插座直到灯泡插座上的舌片对正大灯总成上的导槽即可从大灯总成上拆下灯泡插座。



5. 对齐灯泡插座上的舌片与大灯总成内的导槽，把新灯泡插座总成安装到大灯总成内。把灯泡插座压入大灯总成并顺时针旋转灯泡插座。
6. 顺时针转动大灯灯泡罩进行安装。

### 大灯灯泡



#### ⚠ 警告 - 卤素灯泡

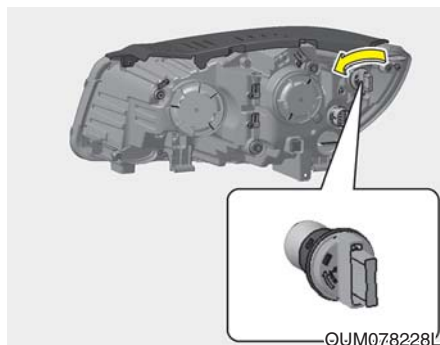
- 卤素灯泡里有压缩气体。如果灯泡爆炸，玻璃碎片会在压缩气体作用下飞溅散开。

(继续)

(继续)

- 小心处理灯泡，避免刮伤和磨蚀。如果灯泡点亮，避免与液体接触。禁止用没有戴任何保护装置的手直接接触灯泡。残留的油渍可能导致灯泡过热并在点亮时爆裂。  
只在安装到大灯内时点亮灯泡。
- 如果灯泡损坏或裂缝，应立即更换并小心处理。
- 更换灯泡时戴上护目镜，处理灯泡前先冷却灯泡。

### 前转向信号灯灯泡更换



1. 打开发动机罩。
2. 逆时针转动灯泡插座直到灯泡插座上的舌片对正大灯总成上的导槽即可从大灯总成上拆下灯泡插座。
3. 按压并逆时针转动灯泡直到灯泡上的舌片对正灯泡插座上的导槽，即可从灯泡插座上拆下灯泡。把灯泡拉出灯泡插座。

4. 把新灯泡插到灯泡插座内并旋转直到新灯泡锁入正确位置。
5. 对齐灯泡插座上的舌片与总成内的导槽，把灯泡插座安装到大灯总成内。把灯泡插座压入大灯总成并顺时针旋转灯泡插座。

### 示宽灯/日间行车灯(LED类型)更换



如果示宽灯+日间行车灯(LED类型)(1)不亮，请Kia授权经销商检查系统。

LED灯无法更换单个模块，必须更换集成模块。LED灯应更换模块。维修技师应该检查或维修示宽灯+日间行车灯(LED类型)，因为可能会损坏汽车的相关部件。

### 侧面转向灯(LED类型)灯泡更换

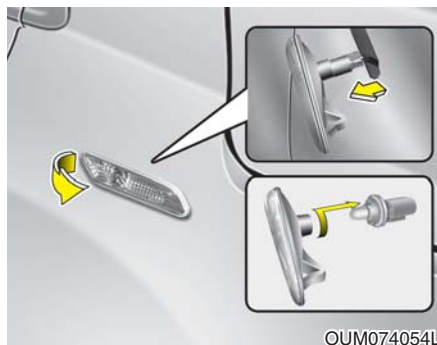


如果侧面转向灯(LED类型)(1)不亮，请Kia授权经销商检查系统。

LED灯无法更换单个模块，必须更换集成模块。LED灯应更换模块。

维修技师应该检查或维修侧面转向灯(LED类型)，因为可能会损坏汽车的相关部件。

### 侧面转向灯(灯泡类型)灯泡更换



1. 通过撬下透镜并向外拉灯总成来从车辆上拆下灯总成。
2. 分离灯泡导线连接器。
3. 逆时针转动灯泡插座直到灯泡插座上的舌片对正透镜部件上的导槽，分离灯泡插座和透镜部件。
4. 直线向外拉灯泡进行拆卸。

5. 把新灯泡插入灯泡插座。
6. 重新组装灯泡插座和透镜部件。
7. 连接灯泡导线连接器。
8. 把灯总成重新安装到车身上。

### 前雾灯灯泡更换

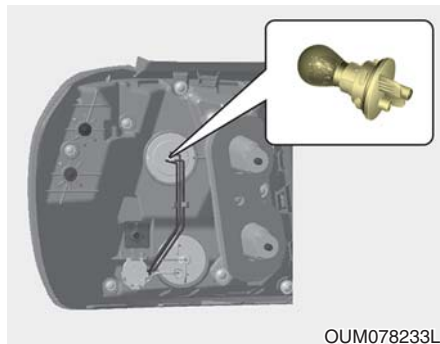


如果前雾灯(1)不亮，请Kia授权经销商检查系统。

### 制动灯和尾灯(灯泡类型)灯泡更换



1. 打开后备箱门。
2. 打开维修盖。
3. 从车辆上拧下螺母。
4. 从车身上拆卸后组合灯总成。
5. 分离后组合灯连接器。



OUM078233L

6. 逆时针转动灯泡插座直到灯泡插座上的舌片对正总成上的导槽，即可从总成上拆下灯泡插座。
7. 按压并逆时针转动灯泡直到灯泡上的舌片对正灯泡插座上的导槽，即可从灯泡插座上拆下灯泡。把灯泡拉出灯泡插座。
8. 把新灯泡插到灯泡插座内并旋转直到新灯泡锁入正确位置。

9. 对齐灯泡插座上的舌片与总成内的导槽，把灯泡插座安装到总成内。把灯泡插座压入总成并顺时针旋转灯泡插座。
10. 把后组合灯总成重新安装到车身上。
11. 安装维修盖。

### 后转向信号灯(灯泡类型)灯泡更换



OUM074031

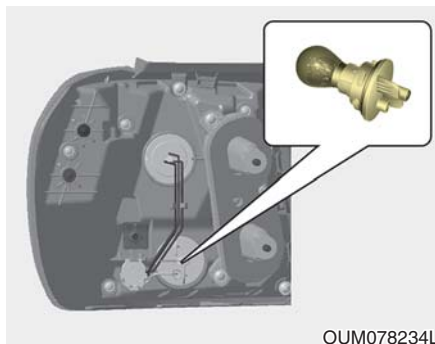


OUM074032



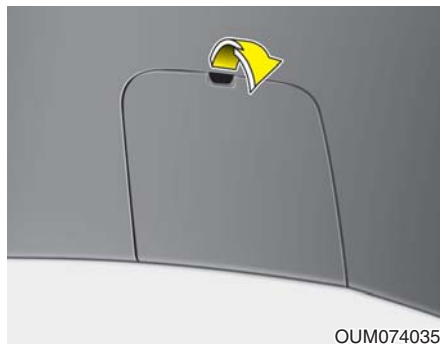
OUM078033L

1. 打开后备箱门。
2. 打开维修盖。
3. 从车辆上拧下螺母。
4. 从车身上拆卸后组合灯总成。
5. 分离后组合灯连接器。

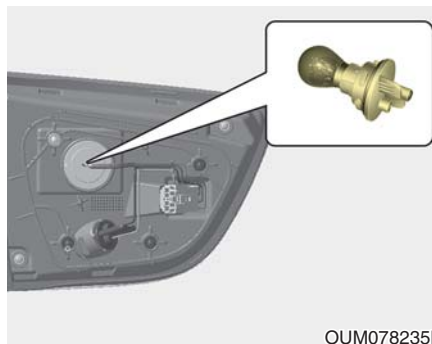


6. 逆时针转动灯泡插座直到灯泡插座上的舌片对正总成上的导槽，即可从总成上拆下灯泡插座。
7. 按压并逆时针转动灯泡直到灯泡上的舌片对正灯泡插座上的导槽，即可从灯泡插座上拆下灯泡。把灯泡拉出灯泡插座。
8. 把新灯泡插到灯泡插座内并旋转直到新灯泡锁入正确位置。
9. 对齐灯泡插座上的舌片与总成内的导槽，把灯泡插座安装到总成内。把灯泡插座压入总成并顺时针旋转灯泡插座。
10. 把后组合灯总成重新安装到车身上。
11. 安装维修盖。

### 尾灯(内侧)(灯泡类型)灯泡更换

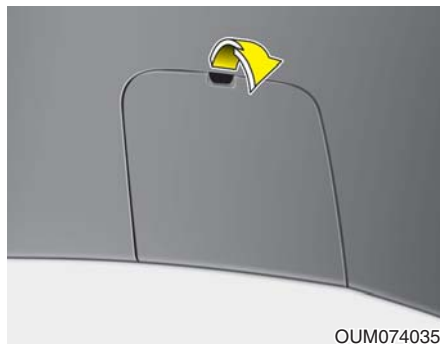


1. 打开后备箱门。
2. 拆卸维修盖。

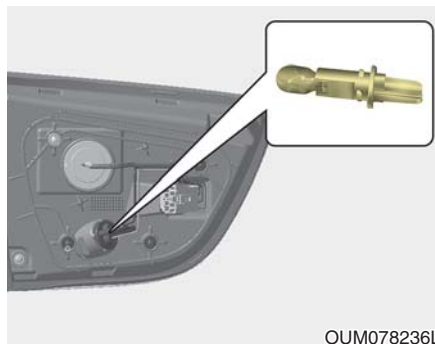


3. 逆时针转动灯泡插座直到灯泡插座上的舌片对正总成上的导槽，即可从总成上拆下灯泡插座。
4. 按压并逆时针转动灯泡直到灯泡上的舌片对正灯泡插座上的导槽，即可从灯泡插座上拆下灯泡。把灯泡拉出灯泡插座。
5. 把新灯泡插到灯泡插座内并旋转直到新灯泡锁入正确位置。
6. 对齐灯泡插座上的舌片与总成内的导槽，把灯泡插座安装到总成内。把灯泡插座压入总成并顺时针旋转灯泡插座。
7. 安装维修盖。

### 倒车灯(灯泡类型)灯泡更换



1. 打开后备箱门。
2. 拆卸维修盖。



3. 逆时针转动灯泡插座直到灯泡插座上的舌片对正总成上的导槽，即可从总成上拆下灯泡插座。
4. 向外拉灯泡从灯泡插座上拆卸灯泡。
5. 通过把新灯泡插入灯泡插座来安装新灯泡。
6. 对齐灯泡插座上的舌片与总成内的导槽，把灯泡插座安装到总成内。把灯泡插座压入总成并顺时针旋转灯泡插座。
7. 安装维修盖。

### 制动灯和尾灯(LED类型)灯泡更换

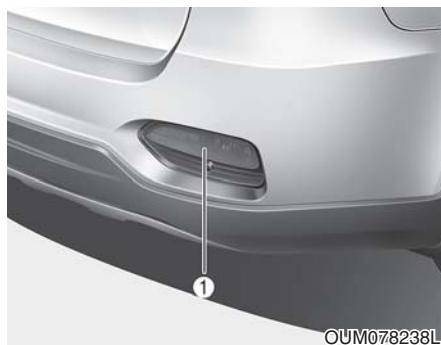


如果制动灯和尾灯(LED类型)(1、2)不亮，请Kia授权经销商检查系统。因为LED灯为集成模块，不能单独更换LED灯。因此，LED灯应更换集成模块。

检查或维修制动灯和尾灯(LED类型)必须由合格的维修人员执行。否则，可能会损坏汽车的相关部件。



### 后雾灯灯泡更换



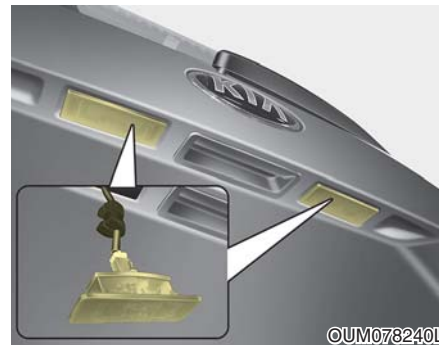
如果后雾灯(1)不亮, 请Kia授权经销商检查系统。

### 高位制动灯灯泡更换



如果高位制动灯(1)不亮, 请Kia授权经销商检查系统。

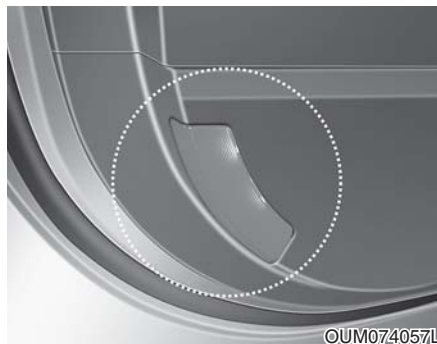
### 牌照灯灯泡更换



1. 使用一字型螺丝刀拆卸灯总成。
2. 逆时针转动灯泡插座直到灯泡插座上的舌片对正总成上的导槽, 即可从总成上拆下灯泡插座。
3. 向外拉灯泡从灯泡插座上拆卸灯泡。
4. 通过把新灯泡插入灯泡插座来安装新灯泡。

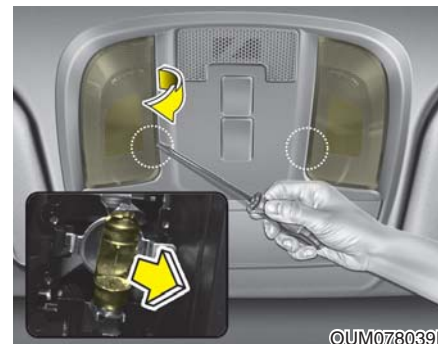
5. 对齐灯泡插座上的舌片与总成内的导槽，把灯泡插座安装到总成内。把灯泡插座压入总成并顺时针旋转灯泡插座。
6. 把灯总成安装到灯壳上。

## 车门踏步灯灯泡更换



如果踏步灯不亮，请Kia授权经销商检查系统。

## 阅读灯(灯泡类型)灯泡更换



### ⚠ 警告

为避免烧伤手指或发生电击，进行内部灯的相关操作前一定要按下“OFF”按钮。

1. 使用一字型螺丝刀轻轻从灯壳处撬下透镜。
2. 直线向外拉灯泡进行拆卸。
3. 把新灯泡安装到灯泡插座里。
4. 对正透镜盖舌片与灯壳槽口并把透镜紧压入适当位置。

**⚠ 注意**

小心不要弄脏或损坏透镜、透镜舌片和塑料壳。

**阅读灯(LED类型)灯泡更换**

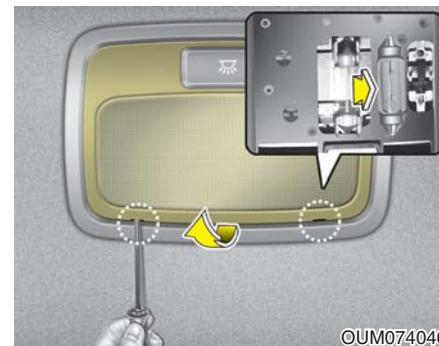


如果阅读灯(LED类型)(1)不亮, 请Kia授权经销商检查系统。

因为LED灯为集成模块, 不能单独更换LED灯。因此, LED灯应更换集成模块。

检查或维修阅读(LED类型)必须由合格的维修人员执行。否则, 可能会损坏汽车的相关部件。

**室内灯灯泡更换**



**⚠ 警告**

为避免烧伤手指或发生电击, 进行内部灯的相关操作前一定要按下“OFF”按钮。

1. 使用一字型螺丝刀轻轻从灯壳处撬下透镜。
2. 直线向外拉灯泡进行拆卸。
3. 把新灯泡安装到灯泡插座里。
4. 对正透镜盖舌片与灯壳槽口并把透镜紧压入适当位置。

## ⚠ 注意

小心不要弄脏或损坏透镜、透镜舌片和塑料壳。

## 私人灯(LED类型)灯泡更换

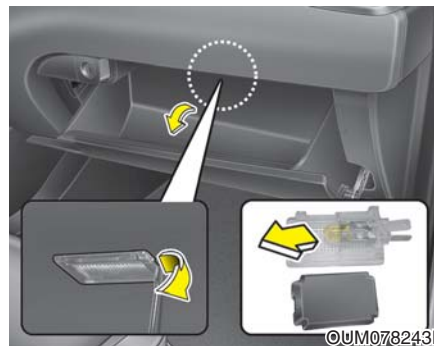


如果私人灯(LED类型)(1)不亮, 请Kia授权经销商检查系统。

因为LED灯为集成模块, 不能单独更换LED灯。因此, LED灯应更换集成模块。

检查或维修私人灯(LED类型)必须由合格的维修人员执行。否则, 可能会损坏汽车的相关部件。

## 手套箱灯更换

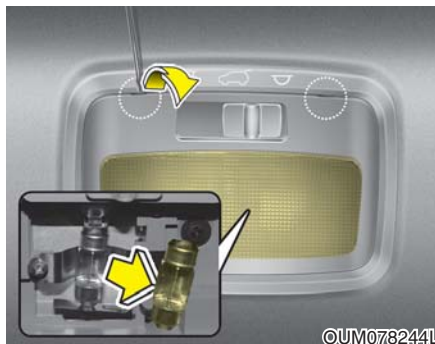


1. 使用一字型螺丝刀从内饰上轻轻撬下灯总成。
2. 从灯总成上拆卸盖。
3. 直线向外拉灯泡进行拆卸。
4. 把新灯泡安装到灯泡插座里。
5. 把盖安装到灯总成上。
6. 把灯总成重新安装到内饰上。

**⚠ 注意**

小心不要弄脏或损坏透镜、透镜舌片和塑料壳。

**货舱灯灯泡更换**



1. 使用一字型螺丝刀轻轻从灯壳处撬下透镜。
2. 直线向外拉灯泡进行拆卸。
3. 把新灯泡安装到灯泡插座里。
4. 对正透镜盖舌片与灯壳槽口并把透镜紧压入适当位置。

**⚠ 注意**

小心不要弄脏或损坏透镜、透镜舌片和塑料壳。

**⚠ 警告**

为避免烧伤手指或发生电击，进行内部灯的相关操作前一定要按下“OFF”按钮。

### 化妆镜灯灯泡更换



OXM079041

1. 使用一字型螺丝刀从内饰上轻轻撬下灯总成。
2. 直线向外拉灯泡进行拆卸。
3. 把新灯泡安装到灯泡插座里。
4. 把灯总成重新安装到内饰上。

#### ⚠ 注意

小心不要弄脏或损坏透镜、透镜舌片和塑料壳。

#### ⚠ 警告

为避免烧伤手指或发生电击，进行内部灯的相关操作前一定要按下“OFF”按钮。

## 外观保养

### 外饰的保养

#### 外饰基本注意事项

要使用任何化学清洁剂或亮光剂时，务必遵守标签上的规定，这非常重要。请先阅读标签上的所有警告和注意事项。

### 漆面保养

#### 清洗

为帮助保护车辆漆面，防止生锈和变质，应彻底清洗且至少应每个月用温水或冷水清洗一次车辆。

如果您进行了野外驾驶，则应该在每次野外驾驶后清洗车辆。尤其应注意彻底清除所有盐分、污物、泥土和其它杂质的累积物。并确定摇臂板与车门下方边缘的排水孔保持干净清洁。

若未立刻去除昆虫、焦油、树汁、鸟粪、工业污染物及相似沉淀物，会损坏车辆漆面。

即使立刻用清水清洗也可能无法完全清除附着物，因此可使用不伤漆面的温性肥皂。

用肥皂清洗后，应使用温水或冷水再彻底冲洗，千万不要让肥皂残留在漆面上变干。

#### 注意

- 不要使用强力肥皂、化学清洁剂或热水，也不要阳光直射下或车身热时清洗车辆。
- 清洗车辆侧面门窗时要注意。特别是使用高压水清洗时，水会通过门窗渗入，弄湿内饰。
- 为了避免损坏塑料部件和灯，禁止使用化学溶剂或强力清洁剂清洁塑料部件和灯。

#### 警告 - 制动器被弄湿

洗车后，应慢速行驶测试制动性能，查看是否受到水的影响。如果制动性能受影响，应慢速前行并轻踩制动踏板使制动器干燥。

### 高压清洗

- 使用高压喷水器时，确定与车辆保持足够的安全距离。  
间隙不足或压力过大可导致部件损坏或渗水。
- 禁止使用高压喷水器直接朝摄像头、传感器或其周围区域喷水，高压水造成的冲击会导致装置不能正常工作。
- 禁止喷嘴顶端接近防尘套(橡胶或塑料盖)或连接器，如果它们接触高压水会受到损坏。



### ⚠ 注意

- 水洗发动机室包括高压水洗，可能导致发动机室内的电路故障。
- 禁止水或其它液体接触车内的电气/电子部件，否则会损坏电气/电子部件。

### 打蜡

打蜡时漆面上不可有水滴。

应洗车并等待车辆干燥后才可以打蜡，且应使用优质液状或糊状蜡并遵守生产商的使用说明，所有金属饰条都应打蜡保护并保持其亮度。

用除斑剂除去机油、焦油和类似物质会破坏蜡层，一定要在这些区域重新打蜡，即使车辆的其余部分不需要打蜡。

禁止在压花未上漆的模块上打蜡，否则会使模块失去光泽。



**⚠ 注意**

- 用干布擦除车身上的灰尘或污物会损伤漆面。
- 不要使用钢丝绒、擦洗剂、酸性洗涤剂或含有高碱或腐蚀剂的强力清洁剂来清洁镀铬或阳极电镀铝部件。否则将损坏保护层，导致褪色或漆面变质。

**漆面损伤的修理**

必须立刻修理较深的刮伤或跳石撞伤漆面。因为暴露出来的金属部分会很快生锈，从而增加大修费用。

**\* 参考**

如果车辆损坏且需维修或更换某个金属部件，应确保车间给维修或更换的部件提供防锈材料。

**亮面金属的保养**

- 使用焦油去除剂去除道路焦油与昆虫等，不要用刮刀或其它尖锐物。
- 涂上一层腊或镀铬层保护剂并擦亮，保护亮面金属的表面，避免腐蚀。
- 在寒冷天气或海岸地区，应在亮面金属部件上涂上较厚的腊或保护剂。若有必要，也可涂上无腐蚀性凡士林或其它保护剂。

### 车底的保养

用于除去冰雪以及防尘目的的腐蚀性物质可能会附着在车底。如果不及及时去除这些物质，即使已做过防锈处理，仍会加速燃油管路、车架、底板和排气系统等车底部件的生锈。

应每个月至少用温水或冷水彻底冲洗车辆底部和车轮开口一次，特别是在野外驾驶和每年冬天结束时。要特别注意这些地方，因为这些地方的泥垢与污物不易看见。用水泼湿尘垢后不彻底除去，危害更大。车门下侧边缘、摇臂板与车架皆有排水孔，应使其畅通无灰尘堵塞，这里积水会导致生锈。

### 警告

洗车后，应慢速行驶测试制动性能，查看是否受到水的影响。如果制动性能受影响，应慢速前行并轻踩制动踏板使制动器干燥。

### 铝合金车轮的保养

铝合金车轮上有一层透明保护层。

- 不要使用任何擦洗剂、抛光剂、溶剂或钢丝刷来清洁铝合金车轮。这会刮伤或损坏保护层。
- 在车轮冷却状态清洁车轮。
- 只能使用温性肥皂或中性清洁剂，然后用清水彻底冲洗。一定要在行驶过有盐分的地区后清洁车轮。这有助于防腐。
- 避免用高速汽车清洗刷清洗车轮。
- 切勿使用碱性或酸性洗涤剂。否则会损坏或腐蚀覆盖透明保护层的铝合金车轮。

## 防锈

### 防止您的车辆生锈

以最先进的设计和构造制造高质量的汽车及防止生锈，然而这只是工作的一部分。要长时间防止车辆生锈，需要您的合作与帮助。

### 常见的生锈原因

最常见的车辆生锈原因是：

- 在车辆底部积聚地面盐、污物和湿气。
- 漆面或保护外层被石头、沙砾磨蚀以及出现较小的刮擦和凹痕，导致金属失去保护，暴露在外而生锈。

### 较容易生锈的地区

如果您居住在汽车容易生锈的地区，防止生锈的措施极为重要，常见的加速生锈原因是地面盐、防尘化学物、海洋空气及工业污染物的侵害。

### 湿气带来的生锈

在湿气较多的环境下车辆很容易生锈。特别是在温度超过冰点时，较高的湿度能加快生锈的速度。在这种情况下，腐蚀物质通过缓慢蒸发的湿气与车辆表面接触。

泥土能使车辆生锈的原因是，泥土蒸发缓慢并保留湿气与车辆相接触。尽管泥土变干燥，但仍残留湿气并加速生锈。

高温也能使一些不能适当通风而潮湿的配件快速生锈。

基于所有的这些原因，需定期清洁车辆，除去泥土或其它积聚物，这很重要。这些杂物一般积聚在车辆底部，而不仅仅是可看见的表面。

### 预防生锈

执行下述操作，可以从开始就预防生锈：

### 保持车辆清洁

预防生锈的最好方法是保持车辆干净，清除导致车辆生锈的物质。重要的是要特别注意车辆底部。

- 如果您居住的地区易使车辆生锈—含盐公路、近海、工业污染区、酸雨等等—您需加强预防生锈措施。在冬季，至少每月清理一次车辆底部，并且在冬季过后一定要清理干净车辆底部。
- 清理车辆底部时，请特别注意挡泥板底部的部件以及其它难以观察到的部位。要彻底清除物质；仅润湿积土而不彻底洗去只会加速生锈而非防止生锈。高压水和蒸汽对除去积土和生锈材料特别有效。

- 清洗下车门板、摇臂板和车架构件时，排泄孔需保持通气状态，以便于湿气排出而不会留存在内部加快生锈。

### 保持车库干燥

切勿把车辆停放在潮湿及通风不良的车库里，这种环境给车辆生锈提供有利条件。如果您在车库里清洗车辆或车辆在有湿气、带着雪、冰和泥土的状态下进到车库，车辆及有些配件肯定生锈。即使干燥的车库也有可能使车辆生锈，除非具有充分的通风环境，完全除湿。

### 保持漆面和装饰板处于良好状态

刮痕或爆边漆面应立即用“修饰”漆来遮盖，以减少生锈的可能性。如果金属露出，建议您到专业车身和漆面喷漆室进行修补工作。

鸟粪：鸟粪是高腐蚀性物质，在几小时内就能损坏漆面。一定要尽快除去鸟粪。

### 不要疏忽内部

湿气可能积聚在底板垫和地毯下面，导致腐蚀。定期检查底板垫下面，确保地毯干燥。用车运送肥料、清洁材料或化学物品时要特别小心。

请使用适当容器运送这些物品，如果这些物品溅洒或漏出，应用清水清洁、冲洗并彻底干燥。

## 内饰的保养

### 内饰基本注意事项

防止化妆品(如香水、化妆油)、防晒霜、洗手液、空气清新剂等接触内饰部件,因为这些物品会损坏内饰或使内饰变色。如果这些化妆品接触内饰部件,立即擦去。如有必要,参考说明中的正确用途清洁塑料制品。

#### 注意

禁止水或其它液体接触车内的电气/电子部件,否则会损坏电气/电子部件。

#### 注意

清洁皮革制品(如方向盘、座椅等)时,要使用中性清洁剂或低酒精含量溶液。如果使用高酒精含量溶液或酸/碱性清洁剂,会导致皮革颜色褪色或表面脱皮。

### 真皮座椅养护

- 定期对座椅进行真空吸尘,清除座椅上的沙尘。避免真皮磨蚀或损坏,并维持真皮质量。
- 经常用干布或软布擦拭天然真皮座椅罩。
- 充分应用真皮保护剂,避免表面磨损并帮助保持真皮颜色。使用皮革涂料或保护剂时一定要认真阅读说明,并咨询专家。
- 亮色(米黄色,乳白色)真皮极易被污染,并且外观明亮。频繁清洁座椅。
- 避免用湿抹布擦拭座椅,否则会导致表面裂纹。

### 清洁真皮座椅

- 立即除去所有污染物，参考下列说明，除去各种污染物。
- 化妆品(防晒霜、粉底等)
  - 在抹布上涂抹清洁膏，擦拭污染位置。用湿布擦去清洁膏，并用干布擦去水分。
- 饮料(咖啡、软饮料等)
  - 涂抹小量中性去污剂并擦拭，直到擦掉污染物。
- 机油
  - 立即用吸水抹布擦去机油并用仅为天然真皮准备的去污剂擦拭。
- 口香糖
  - 用冰块硬化口香糖并逐渐除掉。

### 布料座椅套使用预防措施 (如有配备)

鉴于织物材料特性，请定期用真空吸尘器清洁织物座椅。如果被饮料污渍严重污染，使用适当车内清洁剂。为了避免损坏座椅套，使用软海绵或超细纤维布料，用大幅度擦拭运动和适度压力从座椅套向下到缝合处进行擦拭。

服装上的魔术贴或尖锐物品会导致刮破座椅表面或在座椅表面上留下划痕，一定要避免这些物品摩擦座椅表面。

### 清洁室内装饰品和内部装饰

#### 塑料制品

用小笤帚或真空吸尘器清除塑料制品上的灰尘和疏松脏物，用塑料清洁剂清洁塑料制品表面。

#### 纤维部分

用小笤帚或真空吸尘器去除纤维布上的灰尘和疏松脏物，然后使用推荐的中性肥皂溶液清洁室内装饰品或地毯。发现新的污点时应立刻用纤维污点清洁剂清除。如果未立刻清除，可能导致污物侵入纤维而影响其色泽。并且，若未正确保养纤维材料会降低其耐火性。

**⚠ 注意**

使用推荐清洁剂和程序以外的任何物品或方法可能影响纤维的外观与耐火性。

**清洁膝部/肩部安全带吊带**

使用推荐的清洁室内装饰品或地毯用中性肥皂溶液来清洁安全带吊带。请按照规定使用此肥皂。不要将安全带吊带漂白或染色，否则会削弱安全带性能。

**清洁门窗玻璃内部**

如果车辆玻璃内侧表面模糊(即覆盖油污、油脂或蜡膜)，应使用玻璃清洁剂清洁。请遵守玻璃清洁剂容器上的说明。

**⚠ 注意**

不要擦伤或刮伤后窗内侧，否则会损坏后窗上的除霜器加热丝。

### 废气排放控制系统(如有配备)

您车辆的废气排放控制系统在书面有限保修范围内，请参考您车辆保修与保养手册内的保修信息。

您车辆配备了符合所有废气排放法规的废气排放控制系统。

车辆有如下三种废气排放控制系统。

- (1) 曲轴箱排放控制系统
- (2) 蒸发气体排放控制系统
- (3) 废气排放控制系统

为保证废气排放控制系统能正常工作，建议您请Kia授权经销商按照本手册的保养时间表检查和保养车辆。

### 检查和保养测试的注意事项(配备电子稳定控制(ESC)系统)

- 为了防止车辆在测功器测试期间失火，按下ESC开关关闭电子稳定控制(ESC)系统。
- 结束测功器测试后，再按一下ESC开关接通ESC系统。

#### 1. 曲轴箱排放控制系统

曲轴箱强制通风系统可防止曲轴箱中流出的窜缸混合气污染空气，此系统通过进气软管给曲轴箱提供过滤的新鲜空气。在曲轴箱内，新鲜空气与窜缸混合气相混合后，通过PCV阀进入进气系统。

#### 2. 蒸发气体排放控制系统

蒸发气体排放控制系统可防止燃油蒸气逃逸到大气中去。

##### 活性炭罐

燃油箱内产生的燃油蒸气被吸收并储存在车载活性炭罐里。当发动机运转时，活性炭罐吸收的燃油蒸气通过净化控制电磁阀被吸入进气缓冲器。

##### 净化控制电磁阀(PCSV)

净化控制电磁阀由发动机控制模块(ECM)控制。发动机怠速运转期间发动机冷却水温低时，PCSV关闭，蒸发的燃油气体不能进入发动机。发动机暖机后，在正常行驶过程中，PCSV开启，蒸发的燃油气体被吸入发动机。



### 3. 废气排放控制系统

废气排放控制系统是一个高效系统，可在维持良好车辆性能的同时控制尾气的排放。

#### 车辆改装

不可以对本车辆进行任何改装。否则会影响车辆性能、安全性或耐久性，甚至会违反政府的安全与废气排放法规。

此外，由任意改装导致的损坏或性能故障不在车辆保修范围内。

- 如果使用非授权电气设备，会导致车辆操作异常、导线损坏、蓄电池放电和起火。基于安全考虑，禁止使用非授权电气设备。

#### 发动机排放废气预防措施

##### (一氧化碳)

- 在许多排放废气中皆含有一氧化碳。因此，当您在车内闻到任何一种排放废气时，都应立即检查和维修车辆。如果在行驶中您怀疑排放废气进入车内，应把所有车窗完全打开，立即检查和维修车辆。

#### 警告 - 废气

发动机所排放的废气中含有一氧化碳(CO)。一氧化碳(CO)虽然是无色无味的气体，但非常危险，吸入该气体会致命。请遵守说明，以免发生一氧化碳(CO)中毒。

- 除了必须把车辆移入或移出有限或封闭区域(如车库)以外，切勿在该区域内运转车辆发动机。
- 当需要在保持发动机运转的情况下将车辆长时间停放在空旷地时，应调整通风系统(按需要)，使车外空气进入车内。
- 切勿在发动机运转的情况下长时间坐在驻车或停止的车辆内。
- 发动机失速或不能启动时，过度尝试重新启动发动机会损坏废气排放控制系统。

## 催化转化器的工作预防措施 (如有配备)

### 警告 - 起火

- 高温废气排放控制系统会点燃车底的易燃物。所以不要使车辆驻车，怠速运转或驶过干草，纸，树叶等易燃物或附近。
  - 发动机运转期间和刚停止发动机后，废气排放系统和催化系统非常热。应远离废气排放控制系统和催化系统，避免烫伤您。
- 另外，不要拆卸废气排放控制系统周围的隔热板，禁止对车辆底部进行密封改装，禁止给车辆涂层进行防腐控制，这些操作在一定环境下会引发火灾。

您的车辆上配备了催化转化器废气排放控制装置。

因此，必须遵守下列注意事项：

- 汽油机仅限定使用无铅汽油。
- 当车辆有发动机故障迹象如熄火或性能明显下降时，不要驾驶车辆。
- 禁止误用或滥用发动机。如在点火开关OFF的情况下滑行或在点火开关OFF的情况下挂档下陡坡。
- 切勿让发动机长时间(五分钟或更长时间)高怠速运转。
- 禁止对发动机或废气排放控制系统的任何部件进行改装或窜改，所有的检查与调整操作皆需由Kia授权经销商执行。

- 避免在燃油量极低的情况下驾驶车辆，如果燃油耗尽会导致发动机失火，损坏催化转化器。


如果不遵守这些预防措施会导致损坏催化转化器及损坏车辆。

而且这些损坏不在保修范围内。


### 柴油颗粒过滤器(如有配备)

柴油颗粒过滤器(DPF)系统除去排放废气内的碳烟。

与一次性空气滤清器不同,DPF系统根据驾驶条件自动燃烧(氧化)并除去累积碳烟。换句话说,发动机控制系统导致的主动燃烧和由正常/高驾驶条件导致的高排气温度点燃并除去累积的碳烟。

但如果重复短距离驾驶车辆或长时间低速驾驶车辆,因为排气温度低,不能除去累积的碳烟。沉淀的碳烟超过一定量时,故障警告灯()亮。

故障警告灯闪烁时,如果以大于60km/h(37mph)的速度驾驶车辆,或发动机转速为1500~2000rpm状态档位高于2档一定时间(约25分钟),故障警告灯停止闪烁。

如果不管程序如何,故障警告灯()持续闪烁或“检查排气系统”警告信息亮,请咨询Kia授权经销商并检查DPF系统。

如果您在故障警告灯闪烁状态继续驾驶车辆很长时间,能损坏DPF系统并且油耗加重。

#### 注意 - 柴油燃油(如果配备DPF)

配备DPF系统的柴油车辆,推荐使用规定的汽车柴油。

如果使用硫含量高(硫超过50ppm)或包含未知添加剂的柴油,会导致DPF系统被破坏,并排出白烟。

### 稀燃氮氧化物捕集器(LNT) (如有配备)

稀燃氮氧化物捕集器(LNT)系统还原废气中的氮氧化物。根据燃油的质量,废气可能会出现气味,这会影  
响NO<sub>x</sub>的还原性能。因此,请使用规定规格汽车柴油燃油。

## 规格与用户信息

尺寸.....	8-2
发动机.....	8-2
总体车重.....	8-3
行李箱容积.....	8-3
空调系统.....	8-4
车轮定位.....	8-5
制动器信息.....	8-5
发动机规格.....	8-6
灯泡瓦数.....	8-8
轮胎和车轮.....	8-9
推荐润滑油和容量.....	8-10
• 推荐SAE粘度指数.....	8-13
车辆识别码(VIN).....	8-14
车辆合格证标签.....	8-14
轮胎规格和轮胎压力标签.....	8-15
发动机号码.....	8-15
空调压缩机标签.....	8-15
制冷剂标签.....	8-16

### 尺寸

项目		5座	7座
全长		4,800mm (189.0 in)	←
全宽*1		1,890 mm (74.4 in)	←
全高*2	未配备车顶行李架	1,685 mm (66.3 in)	←
	配备车顶行李架	1,690 mm (66.5 in)	←
轮距	前 235/60 R18	1,628 mm (64.0 in)	←
	后 235/60 R18	1,639 mm (64.5 in)	←
轴距		2,780 mm (109.4 in)	←

\*1 : 此测量不包括室外后视镜和车门手柄。

\*2 : 此测量不包括室外后视镜。

### 发动机

项目	汽油 Theta II 2.4	柴油R2.0
排量 cc(cu.in)	2,359 (143.95)	1,995 (121.74)
缸径x行程 mm(in.)	88 x 97 (3.46 X 3.81)	84 x 90 (3.30 X 3.54)
点火顺序	1-3-4-2	1-3-4-2
气缸数量	4缸、直列式	4缸、直列式

## 总体车重

kg(lbs.)

项目			5座	7座
Theta II 2.4	AT	FWD	2,510 (5,533)	
		AWD		
R2.0	AT	FWD	2,510(5,533)	2,540(5,599)
		AWD		2,590(5,709)

## 行李箱容积

项目		5座	7座
VDA	最小值	660L (23.3 cu ft)	605L (21.3 cu ft)
	最大值	1,732L(61.1 cu ft)	1,662L(58.6 cu ft)

最小值：后座椅后面到座椅靠背上边缘。

最大值：前座椅后面到车顶。

### 空调系统

	项目	容积重量	类别
制冷剂	前空调	700±25g	R134a
	前空调+后空调	850±25g	
	前空调	650±25g	R1234yf
	前空调+后空调	800±25g	
压缩机润滑油	前空调	120±10g	PAG油(PAG30)
	前空调+后空调	180±10g	

更详细信息请咨询Kia授权经销商。

## 车轮定位

项目		前	后
车轮外倾		$-0.5^{\circ} \pm 0.5^{\circ}$	$-1.0^{\circ} \pm 0.5^{\circ}$
主销后倾		$4.38^{\circ} \pm 0.5^{\circ}$	-
前束	个别	$0.05^{\circ} \pm 0.1^{\circ}$	$0.1^{\circ} \pm 0.1^{\circ}$
	总计	$0.1^{\circ} \pm 0.2^{\circ}$	$0.2^{\circ} \pm 0.2^{\circ}$
主销内倾		$13.34^{\circ} \pm 0.5^{\circ}$	-

## 制动器信息

制动踏板全部行程	制动盘规格
117.1 mm	<ul style="list-style-type: none"> <li>• 前制动盘 <math>\Phi</math> 320 x 28 mm</li> <li>• 后制动盘 <math>\Phi</math> 305 x 11 mm</li> </ul>

如果制动盘厚度低于极限[前: 26 mm, 后: 9.4 mm], 请Kia授权经销商更换制动盘。



发动机规格

■ 汽油Theta II 2.4 GDI

项目	排放水平	净功率 (KW/RPM)	扭矩 (Nm/RPM)	CVW (kg)	GVW (kg)	PAW (kg)	平均油耗 (l/100Km)	最大速度 (Km/h)	最大爬坡能力 (%)	驱动系统
GL-5座	国 V	138/6000	241/4000	2WD : 1755	2510	前:1350 后:1450	8.5	194	≥ 40	前置发动机 前轮驱动类型
GLS-5座		138/6000	241/4000	2WD : 1785	2510	前:1350 后:1450	8.7	194	≥ 40	
GL, GLS, TOP-5座		138/6000	241/4000	4WD : 1835	2510	前:1350 后:1450	9.1	194	≥ 40	
GL, GLS-7座		138/6000	241/4000	2WD : 1795 4WD : 1860	2510	前:1350 后:1450	2WD : 8.7 4WD : 9.3	194	≥ 40	
GL, GLS, TOP-7座		138/6000	241/4000	4WD : 1890	2510	前:1350 后:1450	9.3	194	≥ 40	

## ■ 柴油 R2.0

项目	排放水平	净功率 (KW/RPM)	扭矩 (Nm/RPM)	CVW (kg)	GVW (kg)	PAW (kg)	平均油耗 (l/100Km)	最大速度 (Km/h)	最大爬坡能力 (%)	驱动系统
GL, GLS-5座	国 V	136/4000	400/ 1750-2750	2WD : 1850	2510	前:1350 后:1450	未配备ISG : 6.9 配备ISG : 6.7	201	≥ 40	前置发动机 前轮驱动类型
GL, GLS, TOP-5座		136/4000	400/ 1750-2750	4WD : 1925	2510	前:1350 后:1450	未配备ISG : 7.8 配备ISG : 7.5	201	≥ 40	
GL, GLS -7座		136/4000	400/ 1750-2750	2WD : 1895	2540	前:1350 后:1450	未配备ISG : 7.1 配备ISG : 6.9	201	≥ 40	
GL, GLS, TOP-7座		136/4000	400/ 1750-2750	4WD : 1960	2590	前:1350 后:1450	未配备ISG : 7.8 配备ISG : 7.5	201	≥ 40	

灯泡瓦数

灯泡		瓦数(W)	灯泡类型
前	大灯(近光)	55	H7SPL
	大灯(远光)	65	H9
	前转向信号灯	21	PY21W
	前示宽灯	LED	LED
	日间行车灯	LED	LED
	前雾灯	55	HB4
	侧面转向灯	LED	LED
后	后制动灯/尾灯(外侧)	21/5	P21/5
	后尾灯(内侧)	灯泡类型	5
	后雾灯(保险杠)		21
	后制动灯/尾灯(外侧)		LED
	后制动灯/尾灯(内侧)	LED类型	LED
	后雾灯(保险杠)		21
	后转向信号灯		21
	倒车灯		16
	高位制动灯	LED	LED
	牌照灯	5	W5W
内部	阅读灯	LED	LED
	化妆镜灯	5	花彩
	手套箱灯	5	花彩
	行李箱灯	5	花彩
	私人灯	LED	LED

## 轮胎和车轮

项目	轮胎尺寸	车轮尺寸	供应商	负荷容量		速度容量		充气压力[bar(Kgf/cm <sup>2</sup> , Psi)]				车轮螺母扭矩 [Kgf·m (lbf·ft, N·m)]
				LI *1	Kg	SS *2	Km/h	正常负荷		最大负荷		
								前	后	前	后	
全尺寸 轮胎	235/60R18	7.5JX18	韩泰 耐克森	103	875	V H	240 210	2.35 (2.39, 34)	2.35 (2.39, 34)	2.35 (2.39, 34)	2.35 (2.39, 34)	11~13 (79~94, 107~127)
小型备胎	T165/90R17	4.0TX17	锦湖	116	1250	M	130	4.2 (4.28, 60)	4.2 (4.28, 60)	4.2 (4.28, 60)	4.2 (4.28, 60)	

\*1 : 负荷指数

\*2 : 速度符号

## \* 参考

- 更换轮胎时，使用与车辆提供的原厂轮胎相同的轮胎来更换，否则会影响驾驶性能。
- 海拔高度越高，大气压力越低，这是自然规律。  
因此在不同海拔地区驾驶车辆时，随时检查轮胎压力，按需要调整充气压力。  
每千米海拔高度轮胎充气压力差异：1.5psi/km

## ⚠ 注意


更换轮胎时，使用与车辆提供的原厂轮胎尺寸相同的轮胎来更换。  
使用不同尺寸的轮胎会损坏相关部件或导致不规则工作。

### 推荐润滑油和容量

为帮助获得正常发动机及传动系统性能和耐用性，仅使用品质合格的润滑油。

使用正确的润滑油亦有助于提高发动机效率从而提高燃油经济性。

以下是推荐车辆使用的润滑油及液体。

润滑油		容量	分类
发动机机油*1 *2 (排放并重新注入)  推荐  	汽油 发动机	Theta II 2.4 GDI  4.8 l (5.07 US qt.)	ACEA A5或以上*5
	柴油 发动机	R2.0 配备DPF*3  6.5 l (6.86 US qt.)	ACEA C3或C2
		R2.0 未配备DPF*3  6.5 l (6.86 US qt.)	ACEA A3/B4
发动机机油消耗	正常驾驶条件	最大值1L /1,500km	-
	恶劣驾驶条件	最大值1L/1,000km	-

润滑油		容量	分类
自动变速器油	汽油 发动机	Theta II 2.4 GDI	ATF SP-IV (推荐SK, MICHANG)
	柴油 发动机	R2.0	
冷却水	汽油 发动机	Theta II 2.4 GDI	防冻剂和蒸馏水的混合物 (铝制散热器用乙二醇冷却水)
	柴油 发动机	R2.0	
制动油		0.41~0.45 l (0.445~0.485 US qt.)	FMVSS135 DOT-3或DOT-4

润滑油			容量	分类
后差速器油(AWD)			0.53~0.63l (0.56~67US qt.)	准双曲线齿轮油API GL-5, SAE 75W/90 (推荐: SHELL HD AXLE OIL 75W90或等效品)
分动器油(AWD)	汽油 发动机	Theta II 2.4 GDI	0.34~0.36l (0.36~0.38US qt.)	准双曲线齿轮油API GL-5, SAE 75W/90 (推荐: SHELL HD AXLE OIL 75W90或等效品)
	柴油 发动机	R2.0	0.34~0.36l (0.36~0.38US qt.)	
燃油			71 l(75 US qt.)	参考第1章的“燃油规格”

\*1 : 参阅下一页推荐的 SAE 粘度指数。

\*2 : 现在采用标有节能标志的发动机机油。使用此机油除了有其它附加效果外, 亦可通过降低发动机磨擦, 而降低油耗, 从而提高燃油经济性。 这些效果可能无法在每天的驾驶中测得, 但在经年累月的行驶中会发现明显的费用节省及省油情况。

\*3 : 柴油颗粒滤清器

\*4 : 如果 API service SM、ILSAC GF-4、ACEA A5 发动机机油不适合您的国家, 您可使用 API service SL、ILSAC GF-3、ACEA A3。

\*5 : 如果 ACEA A5 发动机机油不适合您的国家, 您可使用 API service SL、ILSAC GF-3、ACEA A3。

## 推荐SAE粘度指数

### 注意

在检查或排放润滑油前，确定将加油口塞、排油塞或油尺的四周清洁干净。尤其是当车辆行驶在多尘或沙地和未铺砌的道路上时，此项清洁工作特别重要。清洁加油口塞、排油塞和油尺区域可预防灰尘和砂砾侵入发动机与其它机构而导致损坏。

发动机机油的粘度(密度)影响燃油经济性和寒冷天气下的操纵性(发动机启动及发动机机油流动能力)。粘度较低的发动机机油可使发动机省油且在寒冷天气下性能较好；粘度较高的发动机机油则适用在酷热天气，提供满意润滑效果。

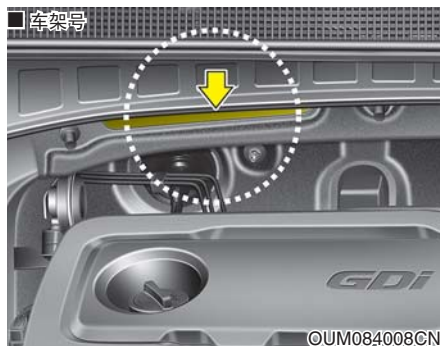
如果使用推荐粘度之外的机油会导致发动机损坏。选用机油时，确认下次更换机油前您车辆将要工作的温度范围。从表中选择推荐的机油粘度。

		SAE粘度指数的温度范围									
温度	°C	-30	-20	-10	0	10	20	30	40	50	
	(°F)	-10	0	20	40	60	80	100	120		
汽油发动机机油 (2.4 GDI)*1		20W-50									
		15W-40									
		10W-30									
		5W-30, 5W-40									
柴油发动机机油		15W-40									
		10W-30/40									
		5W-30/40									
		0W-30/40									

\*1: 为了获得较好的燃油经济性，建议使用粘度等级为 SAE 5W-30(ACEA A5) 的发动机机油。但如果您国家没有此类发动机机油，请参考发动机机油粘度表，选择适当的发动机机油。



### 车辆识别码(VIN)



使用车辆识别码(VIN)可登记您的车辆并处理有关车辆所有权的所有法律事务等。

这个号码冲印在发动机室舱壁上。



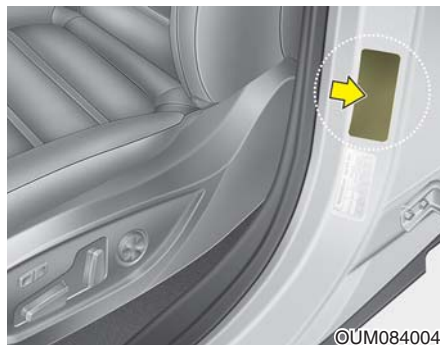
在仪表板顶部附着板件上也有VIN，从外部透过挡风玻璃可轻易看到这个板件上的号码。

### 车辆合格证标签



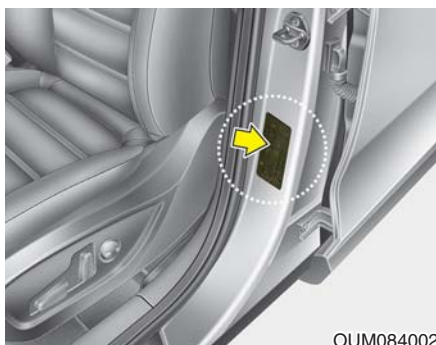
使用专用诊断设备可从ECU内查询到VIN。将诊断设备连接到室内保险丝盒上的OBD连接器上。更详细信息请咨询专业维修站或Kia授权经销商。

## 车辆合格证标签



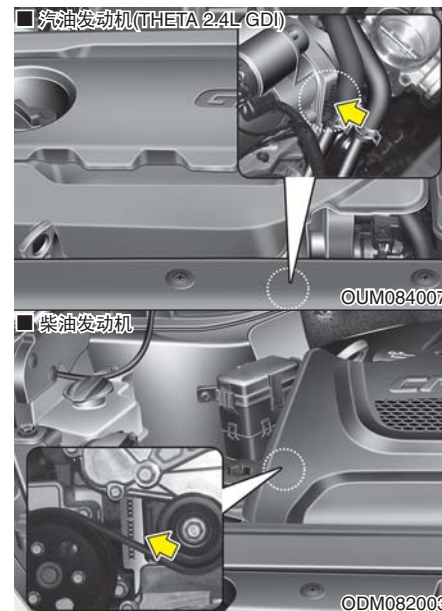
车辆合格证标签位于驾驶席(或助手席)侧中央立柱上, 标有车辆识别码(VIN)。

## 轮胎规格和轮胎压力标签



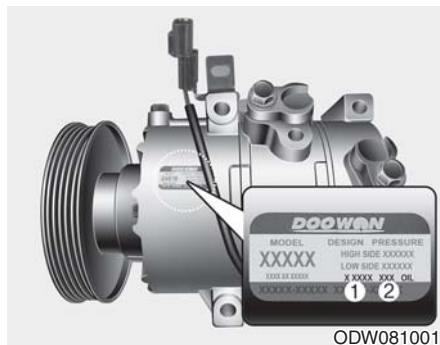
选择新车上提供的轮胎, 以确保正常行驶的最佳性能。  
轮胎标签位于驾驶席侧中央立柱上, 标有您车辆的推荐轮胎压力。

## 发动机号码



如图所示, 发动机号码印在发动机缸体上。

### 空调压缩机标签



压缩机标签通知您车辆配备的压缩机类型如型号、供应商部件号、生产编号、制冷剂(1)和制冷剂润滑油(2)。

### 制冷剂标签



制冷剂标签位于发动机罩底部。